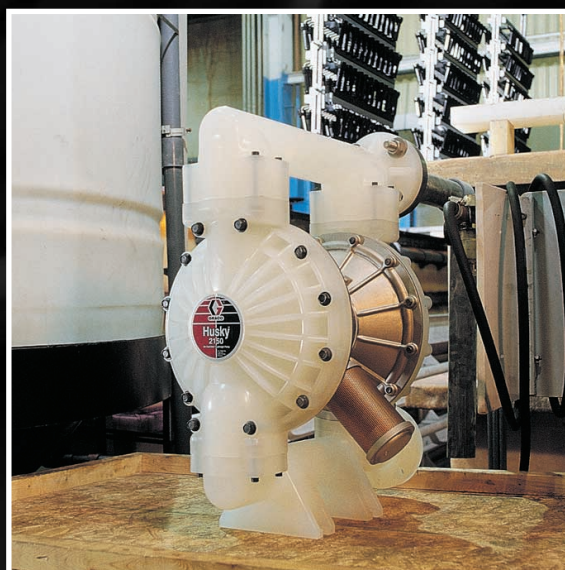
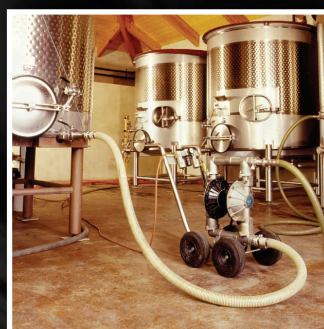
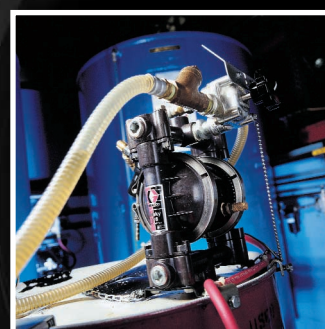


ТЕХНОЛОГИЧЕСКОЕ ОБОРУДОВАНИЕ

Руководство покупателя и технические характеристики



*Сдвоенные диафрагменные
насосы с пневмоприводом для
промышленного применения,
пищевой и медицинской
промышленности*



Справочное руководство к каталогу

Изделия Graco представлены в следующих каталогах:

Наименование	Номер формы
Принадлежности	303119
Оборудование для пищевой и медицинской промышленности	300299
Отделочное оборудование	303252
Оборудование для защитных покрытий	303253
Оборудование для герметика и клея	303254

Торговые марки и изделия Graco

Каталоги Graco предоставляют Вам возможность выбора оборудования, используемого в тех отраслях деятельности и сферах применения, где мы главным образом представлены. Ниже приводится список наших наиболее часто используемых торговых марок и наименований изделий. Найдите изделие, которое Вас интересует, затем загляните в соответствующий каталог. Более детальную информацию Вы найдете в содержании каждого каталога. Справочные технические данные и таблицы совместимости приведены в форме номер 321123.

Наименование	Каталог(и)	Наименование	Каталог(и)
Распылитель 510	Защитные покрытия	Штоки PlasmaCoat™	Отделочные покрытия, защитные покрытия
Аппликатор герметиков серии 950	Герметики и клеи	Многокомпонентный распылитель PrecisionDose™	Защитные покрытия
Дозатор 8900	Герметики и клеи	PrecisionFlo™	Герметики и клеи
Экструдер 1:1	Герметики и клеи	PrecisionMix®	Отделочные покрытия
Смесительный коллектор 2K	Герметики и клеи	PrecisionSwirl™	Герметики и клеи
Монитор 2K	Отделочные покрытия, защитные покрытия, герметики и клеи	PrecisionView™ AMR Premier®	Отделочные покрытия
Распылитель AA Plus™	Отделочные покрытия, защитные покрытия	President®	Отделочные покрытия, защитные покрытия, герметики и клеи
Распылитель AL Plus™	Отделочные покрытия		Отделочные покрытия, технологическое оборудование, защитные покрытия
Распылитель Alpha™	Отделочные покрытия	Емкости высокого давления,	Принадлежности, отделочные покрытия
Распылитель Alpha™ Plus	Отделочные покрытия, защитные покрытия	ProBatch™	Отделочные покрытия
Система опорожнения бункеров (BES)	Оборудование для пищевой и медицинской промышленности	ProDispense™	Отделочные покрытия
Batch Dispense System™	Отделочные покрытия	ProMix™	Отделочные покрытия
Bulldog®	Отделочные покрытия, защитные покрытия, герметики и клеи	Электростатические распылители PRO™	Отделочные покрытия
	Оборудование для пищевой и медицинской промышленности	Regulus®	Отделочные покрытия
Check-Mate®	Герметики и клеи	Senator®	Отделочные покрытия, оборудование для пищевой и медицинской промышленности, защитные покрытия
Color Change System™	Отделочные покрытия		
CycleFlo™	Технологическое оборудование	Silver Plus™	Отделочные покрытия, защитные покрытия
Delta Spray®	Отделочные покрытия	Standard 2:1	Отделочные покрытия, технологическое оборудование, герметики и клеи
Duo-Flo®	Герметики и клеи	SuperCat™	Защитные покрытия
Dura-Flo®	Отделочные покрытия, защитные покрытия, герметики и клеи	Therm-O-Flow™	Герметики и клеи
Дозирующий клапан DynaMite™	Герметики и клеи	TRITON™	Отделочные покрытия
Дозирующий клапан EnDure™	Герметики и клеи	Triumph®	Отделочные покрытия
Falcon™	Отделочные покрытия	Tuff-Stack™	Принадлежности, защитные покрытия
Fast-Flo®	Технологическое оборудование	Twistork™	Принадлежности
Foam Cat®	Защитные покрытия	Струйный нагнетатель Ultra-Lite™	Герметики и клеи
Шестеренчатые расходомеры	Отделочные покрытия, герметики и клеи	Система объемной подачи	
		Uni-Drum™	Герметики и клеи
Glutton®	Отделочные покрытия	ValueMix™	Отделочные покрытия
High-Flo®	Отделочные покрытия	Viscon™	Принадлежности, отделочные покрытия, защитные покрытия
Husky™	Отделочные покрытия, технологическое оборудование, герметики и клеи.	Viscount®	Отделочные покрытия, защитные покрытия
	Отделочные покрытия, защитные покрытия, герметики и клеи	Xtreme™	Отделочные покрытия, защитные покрытия
Hydra-Cat®	Отделочные покрытия, защитные покрытия, герметики и клеи	Уплотнения Xtreme	Отделочные покрытия, защитные покрытия
	Защитные покрытия		
Hydra-Clean®	Герметики и клеи		
Hydra-Mate™	Отделочные покрытия		
Imperial™	Отделочные покрытия		
Informer™	Отделочные покрытия, защитные покрытия		
King®	Принадлежности		
LSA™	Принадлежности		
LSR™	Отделочные покрытия, технологическое оборудование, защитные покрытия, герметики и клеи, оборудование для пищевой и медицинской промышленности		
Monark®			

Содержание

ТЕХНОЛОГИЧЕСКОЕ ОБОРУДОВАНИЕ И ПРИНАДЛЕЖНОСТИ – СОДЕРЖАНИЕ

Отличия воздушных клапанов Husky	2
Свойства и преимущества Husky	3
Описание модели диафрагменного насоса Husky	4-5
Параметры выбора диафрагменных насосов Husky	6-7
Семейство диафрагменных насосов	8-9
Husky 205	10-13
Husky 307	14-17
Husky 515	18-21
Husky 716	22-25
Husky 1040 пластмассовый	26-29
Husky 1040 металлический	30-33
Husky 1590 пластмассовый	34-37
Husky 1590 металлический	38-41
Husky 2150 пластмассовый	42-45
Husky 2150 металлический	46-49
Husky 3275	50-53
Husky 1040 FDA	54-57
Husky 1590 FDA	58-61
Husky 2150 FDA	62-65
Графики характеристик насосов Husky AODD	66-67
Комплекты перекачивающих насосов Husky	68-71
CycleFlo™ и CycleFlo II	72-76
Гасители ударов	77-79
Принадлежности к насосам	80-84

Сдвоенные диафрагменные насосы с пневмоприводом

Отличия воздушных клапанов Husky

Все сдвоенные диафрагменные насосы с пневмопроводом Husky оборудованы воздушным клапаном простой и исключительно надежной конструкции, благодаря чему Husky относятся к самым надежным насосам для разнообразных областей применения.

Уникальная запатентованная конструкция воздушного клапана предусматривает трехпозиционный управляющий клапан, действительно обеспечивающий работу без заливаний. Все детали заменяются без вскрытия жидкостного канала корпуса.



Вы можете воспользоваться следующими преимуществами Husky:

- Конструкция с закрытым центром у насосов от 1/2 дюйма (12,7 мм) до 3 дюймов (76,2 мм) препятствует всасыванию отработанного воздуха при переключениях на работу с воздухом без предварительной очистки; переключения осуществляются без зависаний
- Воздушный клапан со 100% внешним обслуживанием не требует смазки для эффективной работы
- Меньшее количество движущихся частей по сравнению со многими другими сдвоенными диафрагменными насосами, что повышает надежность
- Пневматический триггер с приводом от направляющего стержня постоянно обеспечивает надежное механическое переключение
- Одинаковая центральная секция и воздушный клапан в насосах на 1 дюйм (25,4 мм), 1^{1/2} дюйма (38,1 мм) и 2 дюйма (50,8 мм) способствуют снижению складских запасов



*Смотрите техническое руководство насоса для получения полной информации о гарантии.

Свойства и преимущества Husky

Качество и простота!

A ПРОСТОТА ОБСЛУЖИВАНИЯ

- Небольшой внутренний объем позволяет снизить отходы и упростить чистку
- Болты из нержавеющей стали противостоят коррозии и обеспечивают легкость позиционирования, что облегчает повторную сборку

B УНИКАЛЬНАЯ ЗАПАТЕНТОВАННАЯ КОНСТРУКЦИЯ ВОЗДУШНОГО КЛАПАНА

- Трехпозиционный управляющий клапан, обеспечивающий работу без залипаний
- Все детали заменяются без открытия смачиваемых деталей корпуса
- Отсутствие необходимости смазки воздушной линии

C ДЕТАЛИ, ИЗГОТОВЛЕННЫЕ С ВЫСОКОЙ ТОЧНОСТЬЮ

- Износостойчивые упорные подшипники надежно обеспечивают соосность рабочего штока и легко заменяются

D ЗАЩИТА ВЫХЛОПНОГО КАНАЛА

- Общий канал для всех выхлопов позволяет предотвратить воздействие паров в помещения на уплотнения пневматических двигателей
- Простота погружения для работы в отстойниках или со сточными водами без крепления

E ПРОЧНАЯ ВНЕШНЯЯ КОНСТРУКЦИЯ

- Конструкция насоса устойчива к коррозии, предупреждает утечки и обеспечивает чистую смену жидкостей
- Алюминиевые центральные секции снабжены эпоксидным покрытием
- Устойчивые к коррозии центральные секции изготавливаются из нержавеющей стали 316

F СОВМЕСТИМОСТЬ С ЖИДКОСТЯМИ

- Корпуса насосов выполняются из алюминия, нержавеющей стали, ковкого железа, полипропилена, заземляемого ацетала или кинара

G НАДЕЖНАЯ КОНСТРУКЦИЯ УПЛОТНЕНИЯ

- Диафрагма жестко фиксируется на месте
- Образующийся бортик действует как надежное уплотнение жидкости
- Одно сквозное отверстие

H ПРОЧНЫЕ ДИАФРАГМЕННЫЕ ПЛАСТИНЫ

- Плотно прилегающие пластины практически устраняют утечки и выбросы, что позволяет сократить время простоев

I ШТОК ДОЛГОВЕЧНОЙ КОНСТРУКЦИИ

- Шток серии 300 из нержавеющей стали обеспечивает длительный срок службы и устойчивость к коррозии, — даже при высокой влажности воздуха

J ПРОСТОТА ЦЕНТРОВКИ

- Соединяемые на болтах, самоцентрирующиеся секции для воздуха и жидкости

K ВЫБОР ЭЛАСТОМЕРОВ

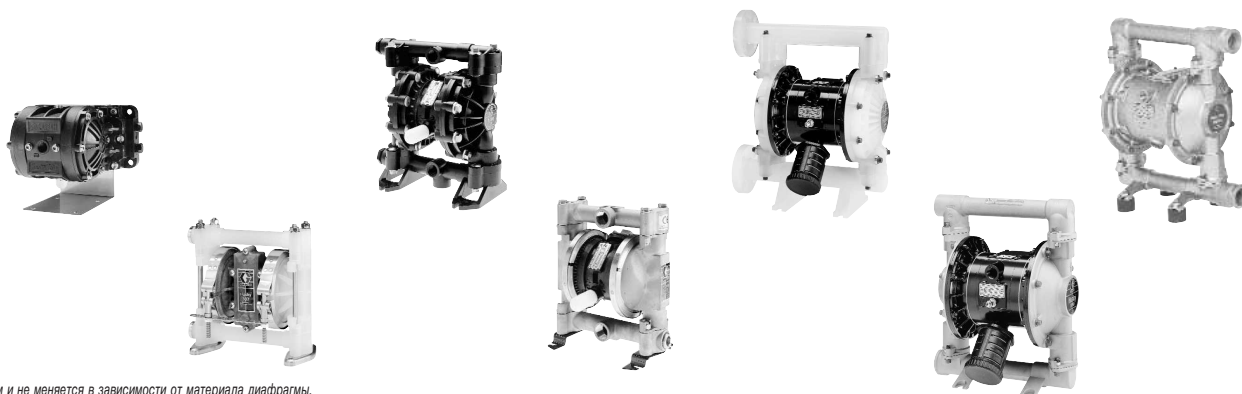
- Широкий выбор седел и шаров обеспечивает хорошее уплотнение и совместимость насосов с любыми жидкостями, что позволяет получить максимальную эффективность, длительный срок службы и большую высоту всасывания



Сдвоенные диафрагменные насосы с пневмоприводом

Обзор моделей

Модель	Husky 205 пластмассовый	Husky 307 пластмассовый	Husky 515 пластмассовый	Husky 716 металлический	Husky 1040 пластмассовый	Husky 1040 металлический	Husky 1040 FDA
Размер соединения	1/4 дюйма (6,3 мм)	3/8 дюйма (9,4 мм)	1/2 дюйма (12,7 мм) ил 3/4 дюйма (19,1 мм)	3/4 дюйма (19,1 мм)	1 дюйма (25,4 мм)	1 дюйма (25,4 мм)	1-1/2 дюйма (38,1 мм)
Тип резьбы	NPT или BSP	NPT или BSP	NPT или BSP	NPT или BSP	Фланец ANSI	NPT или BSP	На трех зажимах
Воздушный клапан	Стандартный и дистанционный	Стандартный	Стандартный и дистанционный	Стандартный и дистанционный	Стандартный и дистанционный	Стандартный и дистанционный	Стандартный и дистанционный
Максимальный расход*	5 галлон/мин (19 л/мин)	7 галлон/мин (26 л/мин)	15 галлон/мин (57 л/мин)	16 галлон/мин (61 л/мин)	40 галлон/мин (151 л/мин)	40 галлон/мин (151 л/мин)	40 галлон/мин (151 л/мин)
Максимальное давление нагнетания	100 psi (7,0 бар, 0,7 МПа)	100 psi (7,0 бар, 0,7 МПа)	100 psi (7,0 бар, 0,7 МПа)	100 psi (7,0 бар, 0,7 МПа)	120 psi (8,3 бар, 0,8 МПа)	120 psi (8,3 бар, 0,8 МПа)	120 psi (8,3 бар, 0,8 МПа)
Конструкционные материалы	Полипропилен Кинар (поливинилиденфторид) Ацеталь	Полипропилен Ацеталь	Полипропилен Кинар (поливинилиденфторид) Ацеталь	Алюминий Нержавеющая сталь 316	Полипропилен Кинар (поливинилиденфторид) Ацеталь	Алюминий Нержавеющая сталь 316	Нержавеющая сталь 316
Центральные секции	Полипропилен	Алюминий с покрытием	Полипропилен	Полипропилен	Алюминий с покрытием, Нержавеющая сталь 316	Алюминий с покрытием Нержавеющая сталь 316	Алюминий с покрытием Нержавеющая сталь 316
Вес насоса**	2,0 фунта (0,9 кг) Полипропилен 2,5 фунта (1,1 кг) Ацеталь 2,8 фунта (1,3 кг) Кинар	4,75 фунта (2,2 кг) Ацеталь 5,2 фунта (2,4 кг) Полипропилен	6,5 фунта (2,9 кг) Полипропилен 7,8 фунта (3,5 кг) Ацеталь 8,5 фунта (3,9 кг) Кинар	8,5 фунта (3,9 кг) Алюминий 18 фунтов (8,2 кг) Нержавеющая сталь	19 фунтов (8,6 кг) Полипропилен 22 фунта (10 кг) Кинар 25 фунтов (11,3 кг) Ацеталь	18 фунтов (8,2 кг) Алюминий 33 фунта (15 кг) Нержавеющая сталь	34 фунта (16 кг) Нержавеющая сталь
Максимальный размер твердых частиц	0,06 дюйма (1,5 мм)	0,063 дюйма (1,6 мм)	0,094 дюйма (2,5 мм)	0,094 дюйма (2,5 мм)	0,125 дюйма (3,2 мм)	0,125 дюйма (3,2 мм)	0,125 дюйма (3,2 мм)



*Расход указан с глушителем и не меняется в зависимости от материала диафрагмы.

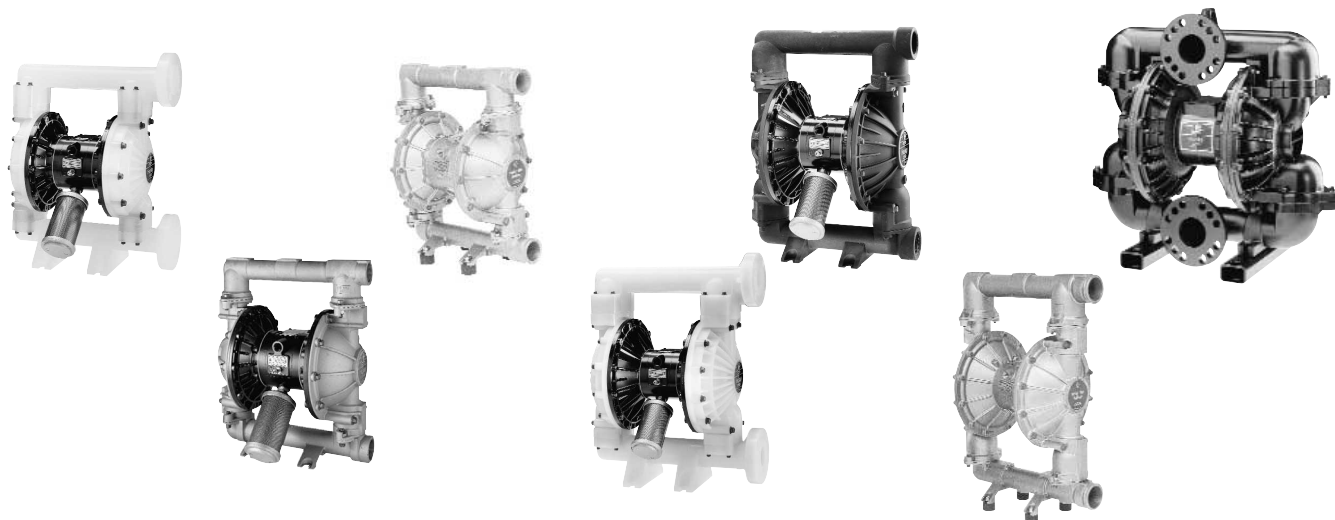
**Для насосов с центральной секцией из нержавеющей стали добавьте к весу следующие значения.

Husky 1040 – увеличьте вес на 11,92 фунта (5,4 кг) для секции из нержавеющей стали.

Husky 1590 – увеличьте вес на 13,3 фунта (6,0 кг) для секции из нержавеющей стали.

Husky 2150 – увеличьте вес на 19,46 фунта (8,8 кг) для секции из нержавеющей стали.

Модель	Husky 1590 пластмассовый	Husky 1590 металлический	Husky 1590 FDA	Husky 2150 пластмассовый	Husky 2150 металлический	Husky 2150 FDA	Husky 3275 металлический
Размер соединения	1-1/2 дюйма (38,1 мм)	1-1/2 дюйма (38,1 мм)	2 дюйма (50,8 мм)	2 дюйма (50,8 мм)	2 дюйма (50,8 мм)	2-1/2 дюйма (63,5 мм)	3 дюйма (76,2 мм)
Тип резьбы	Фланец ANSI	NPT или BSP	На трех зажимах	Фланец ANSI	NPT или BSP	На трех зажимах	DIN/ANSI, NPT и BSPT
Воздушный клапан	Стандартный и дистанционный	Стандартный и дистанционный	Стандартный и дистанционный	Стандартный и дистанционный	Стандартный и дистанционный	Стандартный и дистанционный	Стандартный
Максимальный расход*	100 галлон/мин (379 л/мин)	100 галлон/мин (379 л/мин)	100 галлон/мин (379 л/мин)	150 галлон/мин (568 л/мин)	150 галлон/мин (568 л/мин)	150 галлон/мин (568 л/мин)	275 галлон/мин (1041 л/мин)
Максимальное давление нагнетания	120 psi (8,3 бар, 0,8 МПа)	120 psi (8,3 бар, 0,8 МПа)	120 psi (8,3 бар, 0,8 МПа)	120 psi (8,3 бар, 0,8 МПа)	120 psi (8,3 бар, 0,8 МПа)	120 psi (8,3 бар, 0,8 МПа)	120 psi (8,3 бар, 0,8 МПа)
Конструкционные материалы	Полипропилен Кинар (поливинилиденфторид)	Алюминий Нержавеющая сталь 316	Нержавеющая сталь 316	Полипропилен Кинар (поливинилиденфторид)	Алюминий Нержавеющая сталь 316 Ковкое железо	Нержавеющая сталь 316	Алюминий
Центральные секции	Алюминий с покрытием, Нержавеющая сталь 316	Алюминий с покрытием, Нержавеющая сталь 316	Алюминий с покрытием, Нержавеющая сталь 316	Алюминий с покрытием, Нержавеющая сталь 316	Алюминий с покрытием, Нержавеющая сталь 316	Алюминий с покрытием, Нержавеющая сталь 316	Алюминий с покрытием
Вес насоса	35 фунтов (16 кг) Полипропилен 49 фунтов (22 кг) Кинар	33,5 фунта (15,2 кг) Алюминий 85 фунтов (38,6 кг) Нержавеющая сталь	72 фунта (32,7 кг) Нержавеющая сталь	49 фунтов (22 кг) Полипропилен 68 фунтов (31 кг) Кинар	58 фунтов (26,3 кг) Алюминий 127 фунтов (57,6 кг) Нержавеющая сталь 130 фунтов (59 кг) Ковкое железо	122 фунта (50,8 кг) Нержавеющая сталь	165 фунтов (68 кг) Алюминий
Максимальный размер твердых частиц	0,188 дюйма (4,8 мм)	0,188 дюйма (4,8 мм)	0,188 дюйма (4,8 мм)	0,25 дюйма (6,3 мм)	0,125 дюйма (3,2 мм)	0,25 дюйма (6,3 мм)	0,375 дюйма (9,4 мм)



Параметры выбора сдвоенных диафрагменных насосов с пневмоприводом

Обозначение Husky

Обозначение насоса

Номера деталей указаны на идентификационных ярлыках, прикрепленных к центральной секции всех диафрагменных насосов Husky.



РАЗМЕР НАСОСА (тип и материал пневматического двигателя)	СМАЧИВАЕМЫЕ ДЕТАЛИ	СЕДЛА	ШАРЫ	ДИАФРАГМЫ
1 = 1/4 дюйма (6,35 мм) Стандартный: центральная секция из полипропилена	1 = Ацеталь (npt)	2 = Ацеталь	1 = Тефлон	1 = Тефлон
2 = 1/4 дюйма (6,35 мм) Дистанционный: центральная секция из полипропилена	2 = Полипропилен (npt)	3 = Нержавеющая сталь	2 = Ацеталь	5 = Гитрел
3 = 3/8 дюйма (9,52 мм) Стандартный: центральная секция из полипропилена	3 = Алюминий (npt)	4 = Упрочненная НСТ	3 = Нержавеющая сталь	6 = Нантопрен
4 = 1/2 дюйма (12,7 мм) Дистанционный: центральная секция из полипропилена	4 = Нержавеющая сталь (npt)	5 = Гитрел	4 = Упрочненная НСТ	7 = Буна-N
4 = 3/4 дюйма (19,05 мм) Дистанционный: центральная секция из полипропилена	5 = Кинар (npt)	6 = Сантопрен	5 = Гитрел	8 = Витон
5 = 1/2 дюйма (12,7 мм) Стандартный: центральная секция из полипропилена	6 = Ковкое железо (npt)	7 = Буна-N	6 = Нантопрен	7 = Буна-N
5 = 3/4 дюйма (19,05 мм) Стандартный: центральная секция из полипропилена		8 = Витон	7 = Буна-N	8 = Витон
7 = 1 дюйм (25,4 мм) Стандартный: центральная секция из алюминия	A = Ацеталь * (bsp)	9 = Полипропилен	8 = Витон	9 = Полипропилен
8 = 1 дюйм (25,4 мм) Дистанционный: центральная секция из алюминия	B = Полипропилен * (bsp)	A = Кинар	9 = Полипропилен	A = Кинар
V = 1-1/2 дюйма (38,1 мм) Стандартный: центральная секция из алюминия	C = Алюминий (bsp)	V = НСТ с уплотнением из витона	A = Кинар	G = Геоласт
C = 1-1/2 дюйма (38,1 мм) Дистанционный: центральная секция из алюминия	D = Нержавеющая сталь (bsp)	C = Сантопрен с уплотнением из витона	G = Геоласт	
F = 2 дюйма (50,8 мм) Стандартный: центральная секция из алюминия	E = Кинар (bsp)	D = Duckbill		
G = 2 дюйма (50,8 мм) Дистанционный: центральная секция из алюминия	F = Ковкое железо (bsp)	PU (полиуретан)		
K = 3 дюйма (76,2 мм) Стандартный: центральная секция из алюминия		G = Геоласт		
R = 1 дюйм (25,4 мм) Стандартный: центральная секция из нержавеющей стали	G = 2 bsp с алюминиевым наполнителем			
S = 1 дюйм (25,4 мм) Дистанционный: центральная секция из нержавеющей стали	H = 2 npt с алюминиевым наполнителем			
T = 1-1/2 дюйма (38,1 мм) Стандартный: центральная секция из нержавеющей стали	S = FDA пищевого качества			
U = 1-1/2 дюйма (38,1 мм) Дистанционный: центральная секция из нержавеющей стали				
V = 2 дюйма (50,8 мм) Стандартный: центральная секция из нержавеющей стали				
W = 2 дюйма (50,8 мм) Дистанционный: центральная секция из нержавеющей стали				

* = пластмасса BSP в насосах на 1/2 дюйма (12,7 мм)

Фланцевые соединения пластмассовых насосов в ≥ 1 дюйма

Фланцевые соединения алюминиевых насосов в 3 дюйма

Обозначение комплекта диафрагменного насоса

При выборе комплекта используйте для размера насоса, седла, шара/затворов и диафрагмы те же номера кодов, что и для самих насосов.



Типоразмер насоса	Седла	Шары/затворы	Диафрагма
1 = 1/4 дюйма (6,35 мм)	0 = Без седла	0 = Без шаров/затворов	0 = Без диафрагмы
3 = 3/8 дюйма (9,52 мм)	2 = Ацеталь	1 = Тефлон	1 = Тефлон
5 = 1/2 дюйма (12,7 мм) и 3/4 дюйма (19,05 мм)	3 = Нержавеющая сталь	2 = Ацеталь	5 = Гитрел
7 = 1 дюйм (25,4 мм) - металлический насос	4 = Упрочненная НСТ	3 = Нержавеющая сталь	6 = Сантопрен
8 = 1 дюйм (25,4 мм) - пластмассовый насос	5 = Гитрел	4 = Упрочненная НСТ	7 = Буна-N
V = 1-1/2 дюйма (38,1 мм) - металлический насос	6 = Сантопрен	5 = Гитрел	8 = Витон
C = 1-1/2 дюйма (38,1 мм) - пластмассовый насос	7 = Буна-N	6 = Сантопрен	G = Геоласт
F = 2 дюйма (50,8 мм) - металлический насос	8 = Витон	7 = Буна-N	
G = 2 дюйма (50,8 мм) - пластмассовый насос	9 = Полипропилен	8 = Витон	
K = 3 дюйма (76,2 мм)	A = Кинар	9 = Полипропилен	
	V = НСТ с уплотнением из витона	A = Кинар	
	C = Сантопрен с уплотнением из витона	G = Геоласт	
	D = Duckbill		
	PU (полиуретан)		
	G = Геоласт		

Параметры выбора сдвоенных диафрагменных насосов с пневмоприводом

Варианты материалов смачиваемых деталей

Ацеталь *Материал, используемый для седел, шаров и смачиваемых деталей корпуса*

Алюминий *Материал, используемый для пневматического двигателя и смачиваемых деталей корпуса*

- Средняя устойчивость к коррозии и истиранию
- Не для использования с ННС

Ковкое железо *Материал, используемый для смачиваемых деталей корпуса*

- Высокая устойчивость к истиранию
- Дешевая альтернатива нержавеющей стали

Упрочненная НСТ *Материал, используемый для седел и шаров*

- Умеренная химическая стойкость
- Хорошая устойчивость к истиранию

Кинар® *Материал, используемый для смачиваемых деталей корпуса и седел*

- Хорошая химическая стойкость: кислоты и щелочи
- Хорошая устойчивость к истиранию
- Устойчивость к высоким температурам

Полипропилен *Материал, используемый для пневматических двигателей, смачиваемых деталей корпуса, седел и шаров*

- Совместимость с разнообразными химическими веществами
- Универсальность применения
- Недорогая альтернатива

Нержавеющая сталь *Материал, используемый для пневматических двигателей, смачиваемых деталей корпуса, седел и шаров*

- Высокая устойчивость к коррозии и истиранию
- Пассивирован для использования с покрытиями на основе воды

Буна-N *Материал, используемый для седел, шаров и диафрагм*

- Хорошо подходит для жидкостей на основе нефти
- Не подлежит использованию с сильными растворителями или химическими веществами
- Пищевого качества

Геоласт *Материал, используемый для седел, шаров и диафрагм*

- Хорошая устойчивость к истиранию
- Такая же химическая совместимость, что и у Буна-N и Гитрел

Гитрел *Материал, используемый для седел, шаров и диафрагм*

- Хорошая устойчивость к истиранию
- Часто используется вместо Буна-N

Сантопрен® *Материал, используемый для седел, шаров и диафрагм*

- Хорошая абразивная и химическая стойкость
- Не подлежит использованию с растворителями
- Часто используется вместо EPDM или EPR
- Пищевого качества

Тефлон® *Материал, используемый для шаров и диафрагм*

- Прекрасные свойства при использовании с растворителями
- Слабая устойчивость к истиранию
- Очень широкая химическая совместимость с жидкостями

Витон® *Материал, используемый для седел, шаров и диафрагм*

- Высокая степень устойчивости к коррозии и кислотам
- Устойчивость к воздействию неэтилированного бензина
- Пищевого качества

Тефлон® и витон® являются зарегистрированными торговыми марками корпорации DuPont.

Сантопрен® является зарегистрированной торговой маркой компании Monsanto.

Кинар® является зарегистрированной торговой маркой корпорации Elf Atochem North America, Inc.

Все другие торговые марки являются собственностью их соответствующих владельцев.

Сдвоенные диафрагменные насосы с пневмоприводом: Полная гамма Husky





Husky 205

Пластмассовые насосы

Сдвоенные диафрагменные насосы с пневмоприводом

Особенности

- Концевые каналы в 1/4 дюйма (6,35 мм)
- Недорогая компактная конструкция
- Подпружиненные обратные клапаны обеспечивают безупречную заливку насоса при установке в любой конфигурации
- Тефлоновые и сантопеновые диафрагмы с высокой точностью изготовления улучшают рабочие характеристики
- Внешний контроллер для эффективного дистанционного управления

Типичное применение

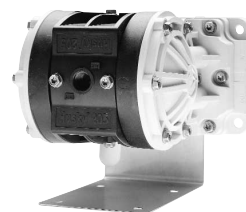
- Перекачивающие насосы для различного оборудования
- Подача типографской краски
- Перекачка сточных вод химической промышленности
- Металлизация/обработка поверхностей
- Дозирование химических веществ

Типичные перекачиваемые жидкости

- Вещества на основе воды, некоторые ННС
- Краски, грунтовки, типографская краска и красители
- Химические средства для мытья автомобилей
- Химические вещества для стирки и моющие средства
- Химические вещества
- Типографская краска



*Husky 205 - заземляемый ацеталь
D1102X или D2102X*



*Husky 205 - полипропилен
D1209X или D2209X*



*Husky 205 - кинар
D150AX или D250AX*

Husky 205

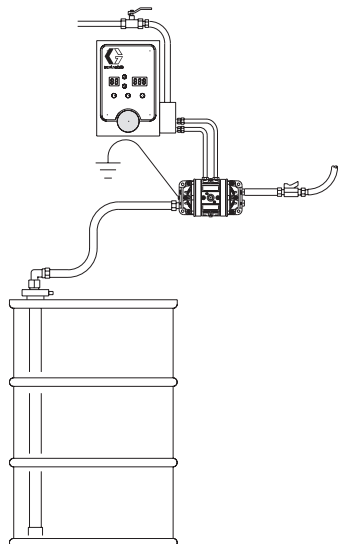
Пластмассовые насосы

Технические характеристики

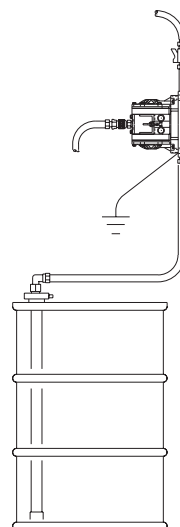
Максимальное рабочее давление жидкости	100 psi (7 бар, 0,7 МПа)
Максимальная подача при свободном потоке*	5,0 галлон/мин (18,9 л/мин)
Максимальная скорость насоса	250 цикл/мин
Подача за цикл**	0,02 галлона (0,076 литра)
Максимальная высота всасывания (D12096)	10 футов (3 м) всухую
Максимальный размер перекачиваемых твердых частиц	0,06 дюймов (1,5 мм)
Максимальная рабочая температура диафрагмы***	
Тефлон	220°ф (104,4°ц)
Сантопрен	180°ф (82,2°ц)
Типичный уровень шума при давлении воздуха в 70 psi (4,9 бар, 0,49 МПа) и при 125 цикл/мин	70 дБа
Максимальное потребление воздуха	9,0 фут/мин (0,252 м³/мин)
Рабочий диапазон давления воздуха	20 - 100 psi (1,4 - 8,4 бар, 0,14 - 0,84 МПа)
Размер входного воздушного патрубка	1/4 дюйма npt(f)
Размер выхлопного воздушного канала	1/4 дюйма npt(f)
Размер канала входа и выхода жидкости****	1/4 дюйма npt(f)
Вес	
Полипропилен	2,0 фунта (0,9 кг)
Ацеталь	2,5 фунта (1,1 кг)
Кинар	2,8 фунта (1,3 кг)
Смачиваемые детали (в дополнение к материалам шара, седла и диафрагмы, — которые в разных насосах могут различаться)	
Насосы из полипропилена	Полипропилен, армированный стекловолокном, сантопрен, тефлон®, полипропилен
Насосы из ацетала	Ацеталь, армированный волокном из нержавеющей стали, тефлон, ацеталь, сантопрен
Насосы из Кинара	Кинар, тефлон, сантопрен
Техническое руководство	308652
* Расход указан с глушителем и не меняется в зависимости от материала диафрагмы.	
** Подача за цикл может изменяться в зависимости от условий всасывания, высоты нагнетания, давления воздуха и типа перекачиваемой жидкости.	
*** На фактические рабочие характеристики насоса может влиять продолжительное использование и температура.	
**** Комбинированная резьба подходит для соединений в 1/4 дюйма npt или 1/4 дюйма bspt.	

Чертежи систем

Husky 205, настенная установка с CycleFlo



Husky 205, настенная установка с подачей из бака



Husky 205

Пластмассовые насосы

Информация для заказа

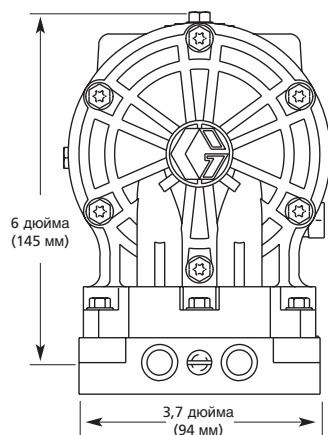
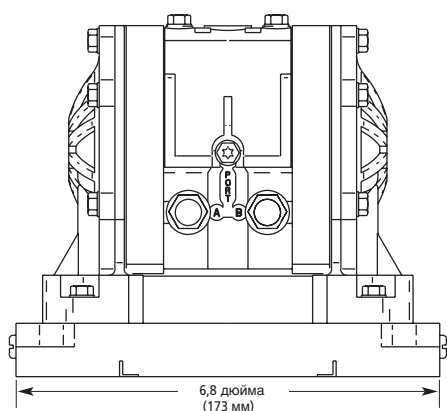
Выделенные фоном зоны указывают на возможные конфигурации пластмассовых насосов Husky 205.

РАЗМЕР НАСОСА (тип и материал пневматического двигателя)	СМАЧИВАЕМЫЕ ДЕТАЛИ	СЕДЛА	ШАРЫ	ДИАФРАГМЫ
1 = 1/4 дюйма (6,35 мм) Стандартный: центральная секция из полипропилена	1 = Ацеталь (npt)	0 = Седло с шаром	1 = Тефлон	1 = Тефлон
2 = 1/4 дюйма (6,35 мм) Дистанционный: центральная секция из полипропилена	2 = Полипропилен (npt)	2 = Ацеталь	2 = Ацеталь	5 = Гитрел
3 = 3/8 дюйма (9,52 мм) Стандартный: центральная секция из полипропилена	3 = Алюминий (npt)	3 = Нержавеющая сталь	3 = Нержавеющая сталь	6 = Сантопрен
4 = 1/2 дюйма (12,7 мм) Дистанционный: центральная секция из полипропилена	4 = Нержавеющая сталь (npt)	4 = Упрочненная НСТ	4 = Упрочненная НСТ	7 = Буна-N
4 = 3/4 дюйма (19,05 мм) Дистанционный: центральная секция из полипропилена	5 = Кинар	5 = Гитрел	5 = Гитрел	8 = Витон
5 = 1/2 дюйма (12,7 мм) Стандартный: центральная секция из полипропилена	6 = Ковкое железо (npt)	6 = Сантопрен	6 = Сантопрен	G = Геоласт
5 = 3/4 дюйма (19,05 мм) Стандартный: центральная секция из полипропилена	A = Ацеталь * (bsp)	7 = Буна-N	7 = Буна-N	
7 = 1 дюйм (25,4 мм) Стандартный: центральная секция из алюминия	B = Полипропилен * (bsp)	8 = Витон	8 = Витон	
8 = 1 дюйм (25,4 мм) Дистанционный: центральная секция из алюминия	C = Алюминий (bsp)	9 = Полипропилен	9 = Полипропилен	
B = 1-1/2 дюйма (38,1 мм) Стандартный: центральная секция из алюминия	D = Нержавеющая сталь (bsp)	A = Кинар	A = Кинар	
C = 1-1/2 дюйма (38,1 мм) Дистанционный: центральная секция из алюминия	E = Кинар (bsp)	G = Геоласт	G = Геоласт	
F = 2 дюйма (50,8 мм) Стандартный: центральная секция из алюминия	F = Ковкое железо (bsp)			
G = 2 дюйма (50,8 мм) Дистанционный: центральная секция из алюминия	H = 2 дюйма npt с алюминиевым наполнителем	V = НСТ с уплотнением из витона		
K = 3 дюйма (76,2 мм) Стандартный: центральная секция из алюминия	G = 2 дюйма bsp с алюминиевым наполнителем	C = Сантопрен с витоновым уплотнением		
R = 1 дюйм (25,4 мм) Стандартный: центральная секция из нержавеющей стали	S = FDA пищевого качества			
S = 1 дюйм (25,4 мм) Дистанционный: центральная секция из нержавеющей стали				
T = 1-1/2 дюйма (38,1 мм) Стандартный: центральная секция из нержавеющей стали				
U = 1-1/2 дюйма (38,1 мм) Дистанционный: центральная секция из нержавеющей стали				
V = 2 дюйма (50,8 мм) Стандартный: центральная секция из нержавеющей стали				
W = 2 дюйма (50,8 мм) Дистанционный: центральная секция из нержавеющей стали				

* = BSP – пластмассовые насосы на 1/2 дюйма (12,7 мм)

1 дюйм > – пластмассовые насосы с фланцевыми соединениями
Фланцевые соединения алюминиевых насосов в 3 дюйма

Размеры



Husky 205

Пластмассовые насосы

Популярные модели

Материал	Номер детали (патрубок NPT)*		Номер детали (патрубок BSP)*		Материалы седла	Материалы шара	Материалы диафрагмы	Комплект для жидкости	Воздушный комплект	Пневматическое управление**
	Стандартный воздушный клапан	Дистанционный воздушный клапан	Стандартный воздушный клапан	Дистанционный воздушный клапан						
Ацеталь	D11021	D21021			Ацеталь	Ацеталь	Тефлон	D01021	238853	246946
	D11026	D21026			Ацеталь	Ацеталь	Сантопрен	D01026	238853	246946
Кинар	D150A1	D250A1			Кинар	Кинар	Тефлон	D010A1	238853	246946
	D250A6	D250A6			Кинар	Кинар	Сантопрен	D010A6	238853	246946
Полипропилен	D12091	D22091			Полипропилен	Полипропилен	Тефлон	D01091	238853	246946
	D12096	D22096			Полипропилен	Полипропилен	Сантопрен	D01096	238853	246946

*В этом размере резьба NPT и BSP взаимозаменяема

**Пневматическое управление включает регулятор подачи воздуха и фильтр с манометром

Графики характеристик

Графики характеристик приведены на стр. 66.

Принадлежности

Дополнительные принадлежности приведены на стр. 80.

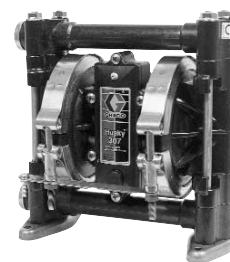
Husky 307

Пластмассовые насосы

Сдвоенные диафрагменные насосы с пневмоприводом

Особенности

- Концевые каналы в 3/8 дюйма (9,52 мм)
- Полностью заземляемые насосы из ацетала
- Подача до 7 галлонов/мин (26,5 л/мин)
- Работает при давлении воздуха всего лишь в 20 psi (1,4 бар, 0,14 МПа)
- Издает незначительный шум при работе:
75 дБа при 50 psi (3,5 бар, 0,35 МПа) на 60 цикл/мин



*Husky 307 – заземляемый
ацеталь D31XXX (npt)/D3AXXX (bsp)*

Типичное применение

- Перекачка из бочки жидкостей вязкостью до 1000 сантипуаз
- Циркуляция типографской краски, красящих веществ и красителей низкой вязкости
- Циркуляция и откачка охлаждающих жидкостей
- Удаление отработанных жидкостей
- При необходимости, дозированная подача химических веществ
- Клеящие вещества низкой вязкости
- Постоянное распыление воздуха низкого давления или подача HVLP



*Husky 307 – полипропилен
D32XXX (npt)/D3BXXX (bsp)*

Типичные перекачиваемые жидкости

- Краски
- Смазочные вещества
- Типографская краска
- Красящие вещества
- Растворители
- Грунтовки
- Красители

Husky 307

Пластмассовые насосы

Технические характеристики

Максимальное рабочее давление жидкости	100 psi (7 бар, 0,7 МПа)
Максимальная подача при свободном потоке*	7,0 галлон/мин (26,5 л/мин)
Максимальная скорость насоса	330 цикл/мин
Подача за цикл**	0,02 галлона (0,076 литра)
Максимальная высота всасывания (D31255)	12 футов (3,7 м) сухую
Максимальный размер перекачиваемых твердых частиц	0,06 дюймов (1,5 мм)
Максимальная рабочая температура***	
Тефлон	220°f (104,4°c)
Сантопрен	180°f (82,2°c)
Буна-N	180°f (82,2°c)
Гитрел	150°f (65,5°c)
Типичный уровень шума	
при давлении воздуха в 50 psi (3,5 бар, 0,35 МПа) и при 50 цикл/мин	75 дБа
Максимальное потребление воздуха	6 фут/мин (0,17 м³/мин)
Рабочий диапазон давления воздуха	20 - 100 psi (1,4 - 8,4 бар, 0,14 - 0,84 МПа)
Размер входного воздушного соединения	1/4 дюйма npt(f) или bspt(f)
Размер канала входа и выхода жидкости	3/8 дюйма npt(f)
Вес	
Ацеталь	5,2 фунта (2,4 кг)
Полипропилен	4,75 фунта (2,2 кг)
Смазываемые детали (в дополнение к материалам шара, седла и диафрагмы, — которые в разных насосах могут различаться)	
Насос из ацетала	Ацеталь, армированный волокном из нержавеющей стали, тефлон
Насос из полипропилена	Полипропилен, тефлон
Техническое руководство	308553

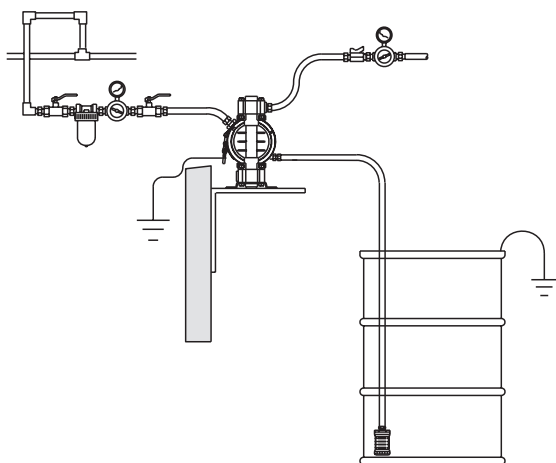
* Расход указан с глушителем и не меняется в зависимости от материала диафрагмы.

** Подача за цикл может изменяться в зависимости от условий всасывания, высоты нагнетания, давления воздуха и типа перекачиваемой жидкости.

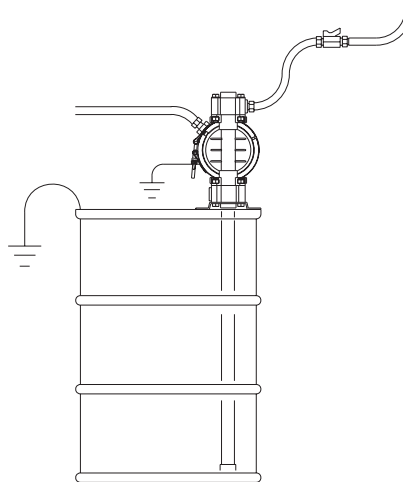
*** На фактические рабочие характеристики насоса может влиять продолжительное использование и температура.

Чертежи систем

Husky 307 – Настенная установка с сифонной подачей



Husky 307 – Установка на баке с сифонной подачей



Husky 307

Пластмассовые насосы

Информация для заказа

Выделенные фоном зоны указывают на возможные конфигурации пластмассовых насосов Husky 307.

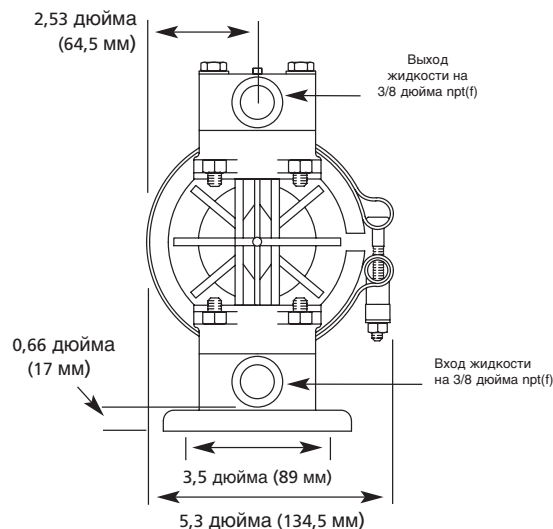
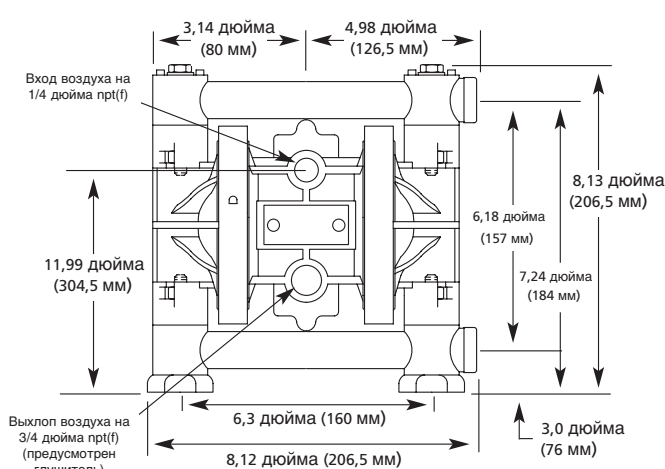
РАЗМЕР НАСОСА (тип и материал пневматического двигателя)	СМАЧИВАЕМЫЕ ДЕТАЛИ	СЕДЛА	ШАРЫ	ДИАФРАГМЫ
1 = 1/4 дюйма (6,35 мм) Стандартный: центральная секция из полипропилена	1 = Ацеталь (npt)	0 = Седло с шаром	1 = Тефлон	1 = Тефлон
2 = 1/4 дюйма (6,35 мм) Дистанционный: центральная секция из полипропилена	2 = Полипропилен (npt)	2 = Ацеталь	2 = Ацеталь	5 = Гитрел
3 = 3/8 дюйма (9,52 мм) Стандартный: центральная секция из полипропилена	3 = Алюминий (npt)	3 = Нержавеющая сталь	3 = Нержавеющая сталь	6 = Сантопрен
4 = 1/2 дюйма (12,7 мм) Дистанционный: центральная секция из полипропилена	4 = Нержавеющая сталь (npt)	4 = Упрочненная НСТ	4 = Упрочненная НСТ	7 = Буна-N
4 = 3/4 дюйма (19,05 мм) Дистанционный: центральная секция из полипропилена	5 = Кинар(npt)	5 = Гитрел	5 = Гитрел	8 = Витон
5 = 1/2 дюйма (12,7 мм) Стандартный: центральная секция из полипропилена	6 = Ковкое железо (npt)	6 = Сантопрен	6 = Сантопрен	G = Геоласт
5 = 3/4 дюйма (19,05 мм) Стандартный: центральная секция из полипропилена	A = Ацеталь * (bsp)	7 = Буна-N	7 = Буна-N	
7 = 1 дюйм (25,4 мм) Стандартный: центральная секция из алюминия	B = Полипропилен * (bsp)	8 = Витон	8 = Витон	
8 = 1 дюйм (25,4 мм) Дистанционный: центральная секция из алюминия	C = Алюминий (bsp)	9 = Полипропилен	9 = Полипропилен	
B = 1-1/2 дюйма (38,1 мм) Стандартный: центральная секция из алюминия	D = Нержавеющая сталь (bsp)	A = Кинар	A = Кинар	
C = 1-1/2 дюйма (38,1 мм) Дистанционный: центральная секция из алюминия	E = Кинар (bsp)	G = Геоласт	G = Геоласт	
F = 2 дюйма (50,8 мм) Стандартный: центральная секция из алюминия	F = Ковкое железо (bsp)			
G = 2 дюйма (50,8 мм) Дистанционный: центральная секция из алюминия		V = НСТ с уплотнением из витона		
K = 3 дюйма (76,2 мм) Стандартный: центральная секция из алюминия		C = Сантопрен с витоновым уплотнением		
R = 1 дюйм (25,4 мм) Стандартный: центральная секция из нержавеющей стали	H = 2 npt с алюминиевым наполнителем			
S = 1 дюйм (25,4 мм) Дистанционный: центральная секция из нержавеющей стали	G = 2 bsp с алюминиевым наполнителем			
T = 1-1/2 дюйма (38,1 мм) Стандартный: центральная секция из нержавеющей стали	S = FDA пищевого качества			
U = 1-1/2 дюйма (38,1 мм) Дистанционный: центральная секция из нержавеющей стали				
V = 2 дюйма (50,8 мм) Стандартный: центральная секция из нержавеющей стали				
W = 2 дюйма (50,8 мм) Дистанционный: центральная секция из нержавеющей стали				

* = BSP пластмассовые насосы на 1/2 дюйма (12,7 мм)

1 дюйм > пластмассовые насосы с фланцевыми соединениями

Фланцевые соединения алюминиевых насосов в 3 дюйма

Размеры



Husky 307

Пластмассовые насосы

Популярные модели

Материал	Номер детали (патрубок NPT)		Номер детали (патрубок BSP)		Материалы седла	Материалы шара	Материалы диафрагмы	Комплект для жидкости	Воздушный комплект	Пневматическое управление*
	Стандартный воздушный клапан	Дистанционный воздушный клапан	Стандартный воздушный клапан	Дистанционный воздушный клапан						
Ацеталь	D31211	Отсутствует	D3A211	Отсутствует	Ацеталь	Тефлон	Тефлон	D03211	239952	246946
	D31255	Отсутствует	D3A255	Отсутствует	Ацеталь	Гитрел	Гитрел	D03255	239952	246946
	D31277	Отсутствует	D3A277	Отсутствует	Ацеталь	Буна	Буна	D03277	239952	246946
	D31311	Отсутствует	D3A311	Отсутствует	Нержавеющая сталь	Тефлон	Тефлон	D03311	239952	246946
	D31366	Отсутствует	D3A366	Отсутствует	Нержавеющая сталь	Сантопрен	Сантопрен	D03366	239952	246946
Полипропилен	D32211	Отсутствует	D3B211	Отсутствует	Ацеталь	Тефлон	Тефлон	D03211	239952	246946
	D32255	Отсутствует	D3B255	Отсутствует	Ацеталь	Гитрел	Гитрел	D03255	239952	246946
	D32277	Отсутствует	D3B277	Отсутствует	Ацеталь	Буна	Буна	D03277	239952	246946
	D32311	Отсутствует	D3B311	Отсутствует	Нержавеющая сталь	Тефлон	Тефлон	D03311	239952	246946
	D32366	Отсутствует	D3B366	Отсутствует	Нержавеющая сталь	Сантопрен	Сантопрен	D03366	239952	246946
	D32911	Отсутствует	D3B911	Отсутствует	Полипропилен	Тефлон	Тефлон	D03911	239952	246946
	D32955	Отсутствует	D3B955	Отсутствует	Полипропилен	Гитрел	Гитрел	D03955	239952	246946
	D32966	Отсутствует	D3B966	Отсутствует	Полипропилен	Сантопрен	Сантопрен	D03966	239952	246946
	D32977	Отсутствует	D3B977	Отсутствует	Полипропилен	Буна	Буна	D03977	239952	246946

*Пневматическое управление включает регулятор подачи воздуха и фильтр с манометром

Графики характеристик

Графики характеристик приведены на стр. 66.

Принадлежности

Дополнительные принадлежности приведены на стр. 80.

Husky 515

Пластмассовые насосы

Сдвоенные диафрагменные насосы с пневмоприводом

Особенности

- Центральные каналы в 1/2 дюйма (12,7 мм) и концевые каналы в 3/4 дюйма (19,05 мм)
- Отсутствие уплотнений, которые могут протекать или выходить из строя
- Тихая работа — с уровнем шума менее 85 дБа с возможностью использования простого удаленного глушителя для дальнейшего снижения уровня шума
- Высокий расход жидкости в небольшом переносном корпусе
- Внешний контроллер для эффективного дистанционного управления

Типичное применение

- Системы смазки оборудования
- Откачка жидкости из бочек
- Емкости металлизации и пропитки
- Установки очистки воды

Типичные перекачиваемые жидкости

- Чистящие и моющие жидкости
- Химические вещества
- Глазурь для керамики
- Типографская краска
- Растворители и горючие жидкости
- Кислоты и щелочи



*Husky 515 – заземляемый ацеталь
D51XXX или D41XXX (npt)
D5AXXX или D4AXXX (bsp)*



*Husky 515 – полипропилен
D52XXX или D42XXX (npt)
D5BXXX или D4BXXX (bsp)*



*Husky 515 Кинар
D55XXX или D45XXX (npt)
D5EXXX или D4EXXX (bsp)*

Husky 515

Пластмассовые насосы

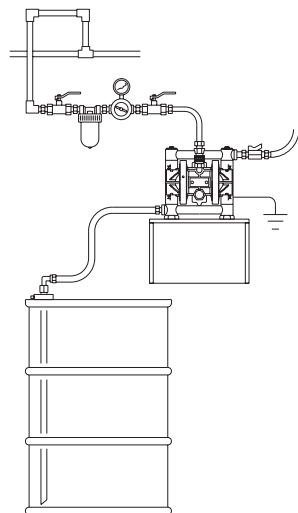
Технические характеристики

Максимальное рабочее давление жидкости	100 psi (7 бар, 0,7 МПа)
Максимальная подача при свободном потоке*	15 галлон/мин (57 л/мин)
Максимальная скорость насоса	400 цикл/мин
Подача за цикл**	0,04 галлона (0,15 литра)
Максимальная высота всасывания (D52331)	12 футов (3,7 м) всухую
Максимальный размер перекачиваемых твердых частиц	0,09 дюйма (2,5 мм)
Максимальная рабочая температура***	
Тефлон	220°f (104,4°c)
Сантопрен	180°f (82,2°c)
Буна-N	180°f (82,2°c)
Гитрел	150°f (65,5°c)
Витон	250°f (121,1°c)
Типичный уровень шума при давлении воздуха в 70 psi (4,9 бар, 0,49 МПа) и при 200 цикл/мин	74 дБа
Максимальное потребление воздуха	28 фут/мин (0,672 м³/мин)
Рабочий диапазон давления воздуха	25 - 100 psi (1,8 - 7 бар, 0,18 - 0,7 МПа)
Размер входного воздушного патрубка	1/4 дюйма npt(f)
Размер выхлопного воздушного канала	3/8 дюйма npt(f)
Размер канала входа и выхода жидкости	1/2 дюйма и 3/4 дюйма npt(f) или bspt(f)
Вес	
Ацеталь	7,8 фунта (3,5 кг)
Полипропилен	6,5 фунта (2,9 кг)
Кинар	8,5 фунта (3,9 кг)
Смачиваемые детали (в дополнение к материалам шара, седла и диафрагмы, — которые в разных насосах могут различаться)	
Насосы из ацеталля	Заземляемый ацеталь, тефлон
Насос из полипропилена	Полипропилен, тефлон
Насосы из кинара	Кинар, тефлон
Техническое руководство	308981

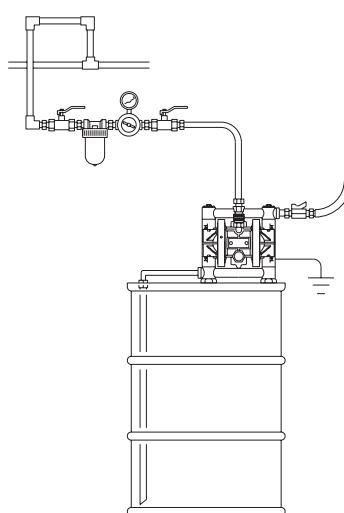
* Расход указан с глушителем и не меняется в зависимости от материала диафрагмы.
 ** Подача за цикл может изменяться в зависимости от условий всасывания, высоты нагнетания, давления воздуха и типа перекачиваемой жидкости.
 *** На фактические рабочие характеристики насоса может влиять продолжительное использование и температура.

Чертежи систем

Husky 515 – Настенная установка с подачей из бака



Husky 515 – Настенная установка с сифонной подачей



Husky 515

Пластмассовые насосы

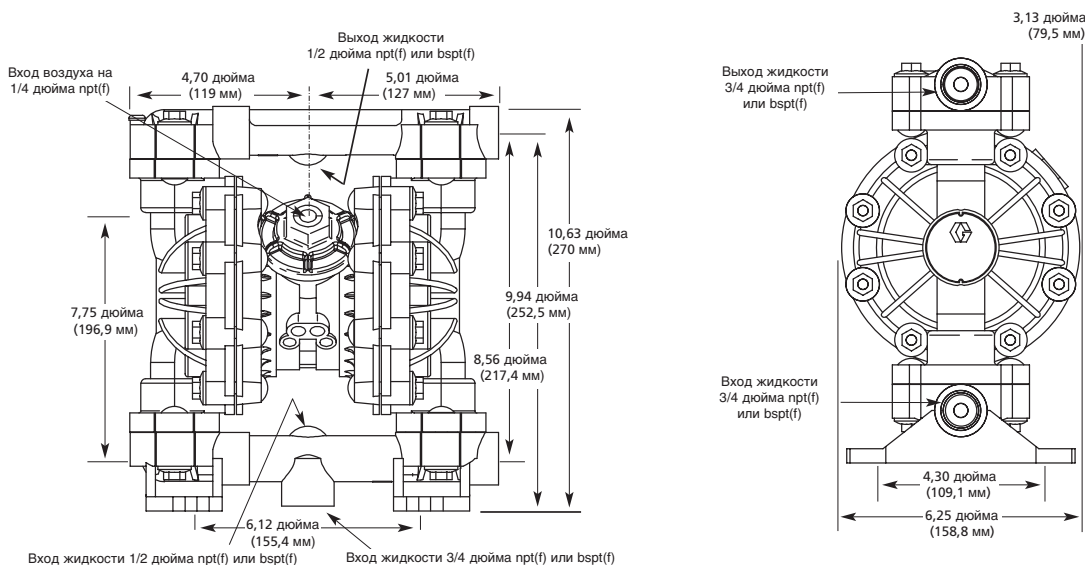
Информация для заказа

Выделенные фоном зоны указывают на возможные конфигурации пластмассовых насосов Husky 515.

РАЗМЕР НАСОСА (тип и материал пневматического двигателя)	СМАЧИВАЕМЫЕ ДЕТАЛИ	СЕДЛА	ШАРЫ	ДИАФРАГМЫ
1 = 1/4 дюйма (6,35 мм) Стандартный: центральная секция из полипропилена	1 = Ацеталь (npt)	0 = Седло с шаром	1 = Тефлон	1 = Тефлон
2 = 1/4 дюйма (6,35 мм) Дистанционный: центральная секция из полипропилена	2 = Полипропилен (npt)	2 = Ацеталь	2 = Ацеталь	5 = Гитрел
3 = 3/8 дюйма (9,52 мм) Стандартный: центральная секция из полипропилена	3 = Алюминий (npt)	3 = Нержавеющая сталь	3 = Нержавеющая сталь	6 = Сантопрен
4 = 1/2 дюйма (12,7 мм) Дистанционный: центральная секция из полипропилена	4 = Нержавеющая сталь (npt)	4 = Упрочненная НСТ	4 = Упрочненная НСТ	7 = Буна-N
4 = 3/4 дюйма (19,05 мм) Дистанционный: центральная секция из полипропилена	5 = Кинар(npt)	5 = Гитрел	5 = Гитрел	8 = Витон
5 = 1/2 дюйма (12,7 мм) Стандартный: центральная секция из полипропилена	6 = Ковкое железо (npt)	6 = Сантопрен	6 = Сантопрен	8 = Витон
5 = 3/4 дюйма (19,05 мм) Стандартный: центральная секция из полипропилена		7 = Буна-N	7 = Буна-N	
7 = 1 дюйм (25,4 мм) Стандартный: центральная секция из алюминия	A = Ацеталь * (bsp)	8 = Витон	8 = Витон	
8 = 1 дюйм (25,4 мм) Дистанционный: центральная секция из алюминия	B = Полипропилен * (bsp)	9 = Полипропилен	9 = Полипропилен	
B = 1-1/2 дюйма (38,1 мм) Стандартный: центральная секция из алюминия	C = Алюминий (bsp)	A = Кинар	A = Кинар	
C = 1-1/2 дюйма (38,1 мм) Дистанционный: центральная секция из алюминия	D = Нержавеющая сталь (bsp)	G = Геопласт	G = Геопласт	
F = 2 дюйма (50,8 мм) Стандартный: центральная секция из алюминия	E = Кинар (bsp)			
G = 2 дюйма (50,8 мм) Дистанционный: центральная секция из алюминия	F = Ковкое железо (bsp)	V = НСТ с уплотнением из витона		
K = 3 дюйма (76,2 мм) Стандартный: центральная секция из алюминия		C = Сантопрен с витоновым уплотнением		
R = 1 дюйм (25,4 мм) Стандартный: центральная секция из нержавеющей стали	H = 2 npt с алюминиевым наполнителем			
T = 1 дюйм (25,4 мм) Дистанционный: центральная секция из нержавеющей стали	G = 2 bsp с алюминиевым наполнителем	D = Duckbill уретан		
S = 1-1/2 дюйма (38,1 мм) Стандартный: центральная секция из нержавеющей стали				
U = 1-1/2 дюйма (38,1 мм) Дистанционный: центральная секция из нержавеющей стали	S = FDA пищевого качества			
V = 2 дюйма (50,8 мм) Стандартный: центральная секция из нержавеющей стали				
W = 2 дюйма (50,8 мм) Дистанционный: центральная секция из нержавеющей стали				

* = BSP пластмассовые насосы на 1/2 дюйма (12,7 мм)
 1 дюйм > пластмассовые насосы с фланцевыми соединениями
 Фланцевые соединения алюминиевых насосов в 3 дюйма

Размеры



Husky 515

Пластмассовые насосы

Популярные модели

Материал	Номер детали (патрубок NPT)		Номер детали (патрубок BSP)		Материалы седла	Материалы шара	Материалы диафрагмы	Комплект для жидкости	Воздушный комплект	Пневматическое управление*
	Стандартный воздушный клапан	Дистанционный воздушный клапан	Стандартный воздушный клапан	Дистанционный воздушный клапан						
Ацеталь	D51211	D41211	D5A211	D4A211	Ацеталь	Тефлон	Тефлон	D05211	241657	246946
	D51255	D41255	D5A255	D4A255	Ацеталь	Гитрел	Гитрел	D05255	241657	246946
	D51277	D41277	D5A277	D4A277	Ацеталь	Буна	Буна	D05277	241657	246946
	D51311	D41311	D5A311	D4A311	Нержавеющая сталь	Тефлон	Тефлон	D05311	241657	246946
	D4A331	D51331	D41331	D5A331	Нержавеющая сталь	Нержавеющая сталь	Тефлон	D05331	241657	246946
	D51D05	D41D05	D5AD05	D4AD05	Duckbill		Гитрел	D05D05	241657	246946
	D51D06	D41D06	D5AD06	D4AD06	Duckbill		Сантопрен	D05D06	241657	246946
	D51D07	D41D07	D5AD07	D4AD07	Duckbill		Буна	D05D07	241657	246946
Полипропилен	D52211	D42211	D5B211	D4B211	Ацеталь	Тефлон	Тефлон	D05211	241657	246946
	D52277	D42277	D5B277	D4B277	Ацеталь	Буна	Буна	D05277	241657	246946
	D52311	D42311	D5B311	D4B311	Нержавеющая сталь	Тефлон	Тефлон	D05311	241657	246946
	D52331	D42331	D5B331	D4B331	Нержавеющая сталь	Нержавеющая сталь	Тефлон	D05331	241657	246946
	D52336	D42336	D5B336	D4B336	Нержавеющая сталь	Нержавеющая сталь	Сантопрен	D05336	241657	246946
	D52911	D42911	D5B911	D4B911	Полипропилен	Тефлон	Тефлон	D05911	241657	246946
	D52955	D42955	D5B955	D4B955	Полипропилен	Гитрел	Гитрел	D05955	241657	246946
	D52966	D42966	D5B966	D4B966	Полипропилен	Сантопрен	Сантопрен	D05966	241657	246946
	D52977	D42977	D5B977	D4B977	Полипропилен	Буна	Буна	D05977	241657	246946
	D52988	D42988	D5B988	D4B988	Полипропилен	Витон	Витон	D05988	241657	246946
	D52D05	D42D05	D5BD05	D4BD05	Duckbill		Гитрел	D05D05	241657	246946
	D52D06	D42D06	D5BD06	D4BD06	Duckbill		Сантопрен	D05D06	241657	246946
D52D07	D42D07	D5BD07	D4BD07	Duckbill		Буна	D05D07	241657	246946	
Кинар	D55A11	D45A11	D5EA11	D4EA11	Кинар	Тефлон	Тефлон	D05A11	241657	246946
	D55A88	D45A88	D5EA88	D4EA88	Кинар	Витон	Витон	D05A88	241657	246946

*Пневматическое управление включает регулятор подачи воздуха и фильтр с манометром

Графики характеристик

Графики характеристик приведены на стр. 66.

Принадлежности

Дополнительные принадлежности приведены на стр. 81.

Husky 716

Металлические насосы

Сдвоенные диафрагменные насосы с пневмоприводом

Особенности

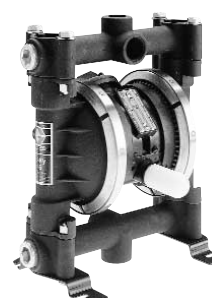
- Центральные и концевые каналы в 3/4 дюйма (19,05 мм)
- Отсутствие уплотнений, которые могут протекать или выходить из строя
- Тихая работа — с уровнем шума менее 85 дБа с возможностью использования простого удаленного глушителя для дальнейшего снижения уровня шума
- Высокий расход жидкости в небольшом переносном корпусе
- Внешний контроллер для эффективного дистанционного управления

Типичное применение

- Системы смазки оборудования
- Чистящие и моющие жидкости
- Емкости металлизации и пропитки
- Установки очистки воды

Типичные перекачиваемые жидкости

- Масло
- Вода
- Большинство растворителей



*Husky 716 – алюминий
D53XXX или D43XXX (npt)
D5CXXX или D4CXXX (bsp)*



*Husky 716 – нержавеющая сталь
D54XXX или D44XXX (npt)
D5DXXX или D4DXXX (bsp)*

Husky 716

Металлические насосы

Технические характеристики

Максимальное рабочее давление жидкости	100 psi (7 бар, 0,7 МПа)
Максимальная подача при свободном потоке*	16 галлон/мин (61 л/мин)
Максимальная скорость насоса	400 цикл/мин
Подача за цикл**	0,04 галлона (0,15 литра)
Максимальная высота всасывания (D53331)	11 футов (3,4 м) всухую
Максимальный размер перекачиваемых твердых частиц	0,09 дюйма (2,5 мм)
Максимальная рабочая температура***	
Тефлон	220°f (104,4°c)
Сантопрен	180°f (82,2°c)
Буна-N	180°f (82,2°c)
Гитрел	150°f (65,5°c)
Витон	250°f (121,1°c)
Типичный уровень шума при давлении воздуха в 70 psi (4,9 бар, 0,49 МПа) и при 200 цикл/мин	74 дБа
Максимальное потребление воздуха	28 фут/мин (0,672 м³/мин)
Рабочий диапазон давления воздуха	25 - 100 psi (1,8 - 7 бар, 0,18 - 0,7 МПа)
Размер входного воздушного патрубка	1/4 дюйма npt(f)
Размер выхлопного воздушного канала	3/8 дюйма npt(f)
Размер канала входа и выхода жидкости	3/4 дюйма npt(f) или bspt(f)
Вес	
Алюминий	8,5 фунта (3,9 кг)
Нержавеющая сталь	18 фунтов (8,2 кг)
Смачиваемые детали (в дополнение к материалам шара, седла и диафрагмы, — которые в разных насосах могут различаться)	
Насосы из алюминия	Алюминий, нержавеющая сталь, тефлон, Оцинкованная сталь
Насосы из нержавеющей стали	Полипропилен, нержавеющая сталь, полиэфир, Никелированная латунь, сталь с эпоксидным покрытием
Техническое руководство	308981

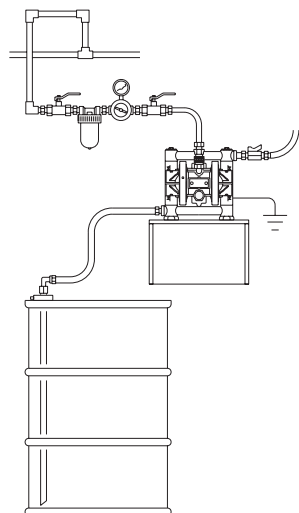
* Расход указан с глушителем и не меняется в зависимости от материала диафрагмы.

** Подача за цикл может изменяться в зависимости от условий всасывания, высоты нагнетания, давления воздуха и типа перекачиваемой жидкости.

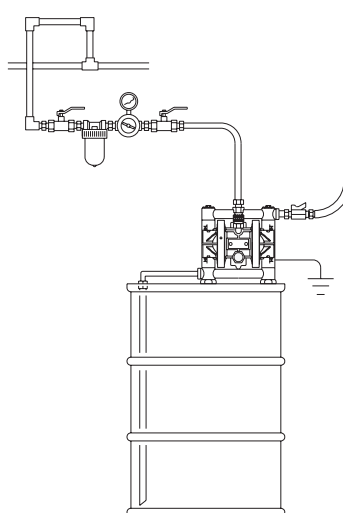
***На фактические рабочие характеристики насоса может влиять продолжительное использование и температура.

Чертежи систем

Husky 716 – Настенная установка с подачей из бака



Husky 716 – Настенная установка с сифонной подачей



Husky 716

Металлические насосы

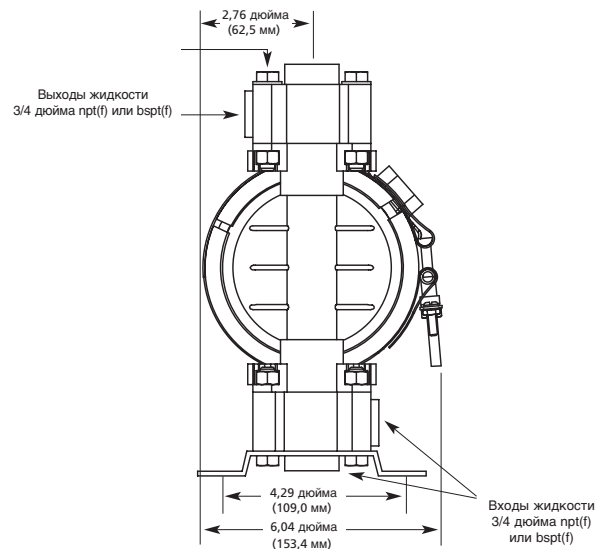
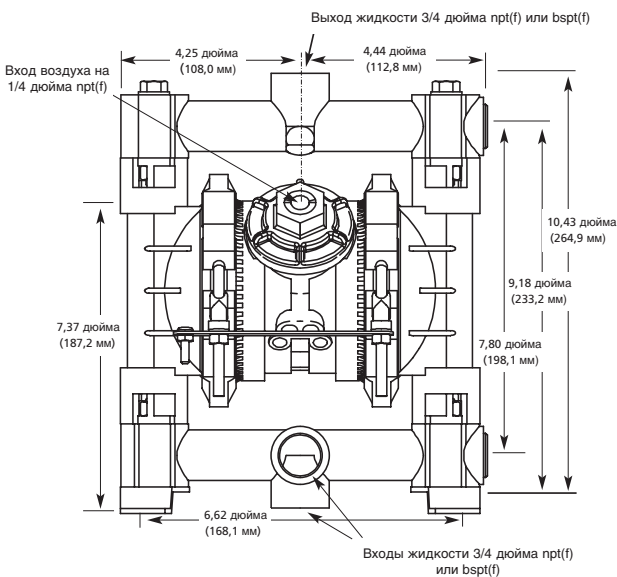
Информация для заказа

Выделенные фоном зоны указывают на возможные конфигурации металлических насосов Husky 716.

РАЗМЕР НАСОСА (тип и материал пневматического двигателя)	СМАЧИВАЕМЫЕ ДЕТАЛИ	СЕДЛА	ШАРЫ	ДИАФРАГМЫ
1 = 1/4 дюйма (6,35 мм) Стандартный: центральная секция из полипропилена	1 = Ацеталь (npt)	0 = Седло с шаром	1 = Тефлон	1 = Тефлон
2 = 1/4 дюйма (6,35 мм) Дистанционный: центральная секция из полипропилена	2 = Полипропилен (npt)	2 = Ацеталь	2 = Ацеталь	5 = Гитрел
3 = 3/8 дюйма (9,52 мм) Стандартный: центральная секция из полипропилена	3 = Алюминий (npt)	3 = Нержавеющая сталь	3 = Нержавеющая сталь	6 = Сантопрен
4 = 1/2 дюйма (12,7 мм) Дистанционный: центральная секция из полипропилена	4 = Нержавеющая сталь (npt)	4 = Упрочненная НСТ	4 = Упрочненная НСТ	7 = Буна-N
4 = 3/4 дюйма (19,05 мм) Дистанционный: центральная секция из полипропилена	5 = Кинар (npt)	5 = Кинар (npt)	5 = Гитрел	8 = Витон
5 = 1/2 дюйма (12,7 мм) Стандартный: центральная секция из полипропилена	6 = Ковкое железо (npt)	6 = Сантопрен	6 = Сантопрен	G = Геоласт
5 = 3/4 дюйма (19,05 мм) Стандартный: центральная секция из полипропилена		7 = Буна-N	7 = Буна-N	
7 = 1 дюйм (25,4 мм) Стандартный: центральная секция из алюминия	A = Ацеталь ** (bsp)	8 = Витон	8 = Витон	
8 = 1 дюйм (25,4 мм) Дистанционный: центральная секция из алюминия	B = Полипропилен ** (bsp)	9 = Полипропилен	9 = Полипропилен	
B = 1-1/2 дюйма (38,1 мм) Стандартный: центральная секция из алюминия	C = Алюминий (bsp)	A = Кинар	A = Кинар	
C = 1-1/2 дюйма (38,1 мм) Дистанционный: центральная секция из алюминия	D = Нержавеющая сталь (bsp)	G = Геоласт	G = Геоласт	
F = 2 дюйма (50,8 мм) Стандартный: центральная секция из алюминия	E = Кинар (bsp)			
G = 2 дюйма (50,8 мм) Дистанционный: центральная секция из алюминия	F = Ковкое железо (bsp)	B = НСТ с уплотнением из витона		
K = 3 дюйма (76,2 мм) Стандартный: центральная секция из алюминия	H = 2 npt с алюминиевым наполнителем	C = Сантопрен с витоновым уплотнением		
R = 1 дюйм (25,4 мм) Стандартный: центральная секция из нержавеющей стали	G = 2 bsp с алюминиевым наполнителем	D = Duckbill уретан		
S = 1 дюйм (25,4 мм) Дистанционный: центральная секция из нержавеющей стали	S = FDA пищевого качества			
T = 1-1/2 дюйма (38,1 мм) Стандартный: центральная секция из нержавеющей стали				
U = 1-1/2 дюйма (38,1 мм) Дистанционный: центральная секция из нержавеющей стали				
V = 2 дюйма (50,8 мм) Стандартный: центральная секция из нержавеющей стали				
W = 2 дюйма (50,8 мм) Дистанционный: центральная секция из нержавеющей стали				

** = пластмасса BSP в насосах на 1/2 дюйма (12,7 мм)
 1 дюйм > пластмассовые насосы с фланцевыми соединениями
 Фланцевые соединения алюминиевых насосов в 3 дюйма

Размеры



Husky 716

Металлические насосы

Популярные модели

Материал	Номер детали (патрубок NPT)		Номер детали (патрубок BSP)		Материалы седла	Материалы шара	Материалы диафрагмы	Комплект для жидкости	Воздушный комплект	Пневматическое управление*
	Стандартный воздушный клапан	Дистанционный и воздушный клапан	Стандартный воздушный клапан	Дистанционный воздушный клапан						
Алюминий	D53211	D43211	D5C211	D4C211	Ацеталь	Тефлон	Тефлон	D05211	241657	246946
	D53255	D43255	D5C255	D4C255	Ацеталь	Гитрел	Гитрел	D05255	241657	246946
	D53277	D43277	D5C277	D4C277	Ацеталь	Буна	Буна	D05277	241657	246946
	D53288	D43288	D5C288	D4C288	Ацеталь	Витон	Витон	D05288	241657	246946
	D53311	D43311	D5C311	D4C311	Нержавеющая сталь	Тефлон	Тефлон	D05311	241657	246946
	D53331	D43331	D5C331	D4C331	Нержавеющая сталь	Нержавеющая сталь	Тефлон	D05331	241657	246946
	D53355	D43355	D5C355	D4C355	Нержавеющая сталь	Гитрел	Гитрел	D05355	241657	246946
	D53366	D43366	D5C366	D4C366	Нержавеющая сталь	Сантопрен	Сантопрен	D05366	241657	246946
	D53377	D43377	D5C377	D4C377	Нержавеющая сталь	Буна	Буна	D05377	241657	246946
	D53388	D43388	D5C388	D4C388	Нержавеющая сталь	Витон	Витон	D05388	241657	246946
	D53911	D43911	D5C911	D4C911	Полипропилен	Полипропилен	Полипропилен	D05911	241657	246946
	D53955	D43955	D5C955	D4C955	Полипропилен	Гитрел	Гитрел	D05955	241657	246946
	D53966	D43966	D5C966	D4C966	Полипропилен	Сантопрен	Сантопрен	D05966	241657	246946
	D53977	D43977	D5C977	D4C977	Полипропилен	Буна	Буна	D05977	241657	246946
	D53D05	D43D05	D5CD05	D4CD05	Duckbill (полиуретан)		Гитрел	D05D05	241657	246946
	D53D06	D43D06	D5CD06	D4CD06	Duckbill (полиуретан)		Сантопрен	D05D06	241657	246946
	D53D07	D43D07	D5CD07	D4CD07	Duckbill (полиуретан)		Буна	D05D07	241657	246946
Нержавеющая сталь	D54211	D44211	D5D211	D4D211	Ацеталь	Тефлон	Тефлон	D05211	241657	246946
	D54311	D44311	D5D311	D4D311	Нержавеющая сталь	Тефлон	Тефлон	D05311	241657	246946
	D54331	D44331	D5D331	D4D331	Нержавеющая сталь	Нержавеющая сталь	Тефлон	D05331	241657	246946
	D54335	D44335	D5D335	D4D335	Нержавеющая сталь	Нержавеющая сталь	Гитрел	D05335	241657	246946
	D54336	D44336	D5D336	D4D336	Нержавеющая сталь	Нержавеющая сталь	Сантопрен	D05336	241657	246946
	D54355	D44355	D5D355	D4D355	Нержавеющая сталь	Гитрел	Гитрел	D05355	241657	246946
	D54366	D44366	D5D366	D4D366	Нержавеющая сталь	Сантопрен	Сантопрен	D05366	241657	246946
	D54377	D44377	D5D377	D4D377	Нержавеющая сталь	Буна	Буна	D05377	241657	246946
	D54388	D44388	D5D388	D4D388	Нержавеющая сталь	Витон	Витон	D05388	241657	246946
	D54911	D44911	D5D911	D4D911	Полипропилен	Тефлон	Тефлон	D05911	241657	246946
	D54966	D44966	D5D966	D4D966	Полипропилен	Сантопрен	Сантопрен	D05966	241657	246946

*Пневматическое управление включает регулятор подачи воздуха и фильтр с манометром

Графики характеристик

Графики характеристик приведены на стр. 66.

Принадлежности

Дополнительные принадлежности приведены на стр. 81.

Husky 1040

Пластмассовые насосы

Сдвоенные диафрагменные насосы с пневмоприводом

Особенности

- Концевые каналы в 1 дюйм (25,4 мм) ANSI
- Высокий расход – 40 галлон/мин (151 л/мин) переносного насоса компактного размера
- Давление жидкости до 120 psi (8,4 бар, 0,84 МПа)
- Центральная секция с эпоксидным покрытием
- Внешний контроллер для эффективного дистанционного управления
- Центральная секция из нержавеющей стали для применения в агрессивных средах

Типичное применение

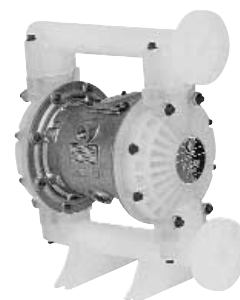
- Перекачивание жидкостей из бака
- Слив жидкостей
- Перекачивание кислот с высокой температурой
- Откачивание химических веществ
- Опорожнение емкостей и отстойников
- Циркуляция в химических баках для покрытий

Типичные перекачиваемые жидкости

- Химические вещества
- Уксусная кислота
- Хромовая кислота
- Соляная кислота
- Фтористоводородная кислота
- Серная кислота
- Азотная кислота
- Ортофосфорная кислота



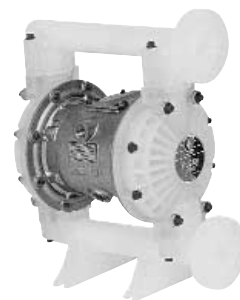
Husky 1040 – заземляемый ацеталь
D71XXX или D81XXX



Husky 1040 – полипропилен
DR2XXX или DS2XXX



Husky 1040 – полипропилен
D72XXX или D82XXX



Husky 1040 Кинар
DR5XXX или DS5XXX



Husky 1040 Кинар
D75XXX или D85XXX

Husky 1040

Пластмассовые насосы

Технические характеристики

Максимальное рабочее давление жидкости	120 psi (8,4 бар, 0,84 МПа)
Максимальная подача при свободном потоке*	40 галлон/мин (151 л/мин)
Максимальная скорость насоса	267 цикл/мин
Подача за цикл**	0,15 галлона (0,57 литра)
Максимальная высота всасывания (D72888)	19 футов (5,8 м) всухую
Максимальный размер перекачиваемых твердых частиц	0,13 дюйма (3,2 мм)
Максимальная рабочая температура***	
Тефлон	220°ф (104,4°ц)
Сантопрен	180°ф (82,2°ц)
Буна-N	180°ф (82,2°ц)
Гитрел	150°ф (65,5°ц)
Витон	250°ф (121,1°ц)
Геоласт	150°ф (65,5°ц)
Типичный уровень шума при давлении воздуха в 70 psi (4,9 бар, 0,49 МПа) и при 50 цикл/мин	76 дБа
Максимальное потребление воздуха	60 фут/мин (1,7 м³/мин)
Рабочий диапазон давления воздуха	20 - 120 psi (1,4 - 8,4 бар, 0,14 - 0,84 МПа)
Размер входного воздушного канала	1/2 дюйма npt(f)
Размер канала входа и выхода жидкости	1 дюйм (25,4 мм) фланец ANSI
Вес	
Ацеталь	22 фунта (10 кг)
Полипропилен	19 фунтов (8,6 кг)
Полипропилен с центральной секцией из нержавеющей стали	30,9 фунта (14 кг)
Кинар	25 фунтов (11,3 кг)
Кинар с центральной секцией из нержавеющей стали	36,9 фунта (16,7 кг)
Техническое руководство	308443

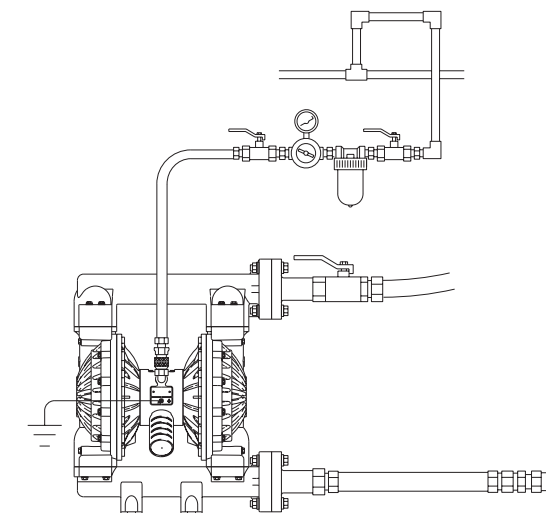
* Расход указан с глушителем и не меняется в зависимости от материала диафрагмы.

** Подача за цикл может изменяться в зависимости от условий всасывания, высоты нагнетания, давления воздуха и типа перекачиваемой жидкости.

*** На фактические рабочие характеристики насоса может влиять продолжительное использование и температура.

Чертеж системы

Husky 1040 – Подача силой тяжести выше уровня земли



Husky 1040

Пластмассовые насосы

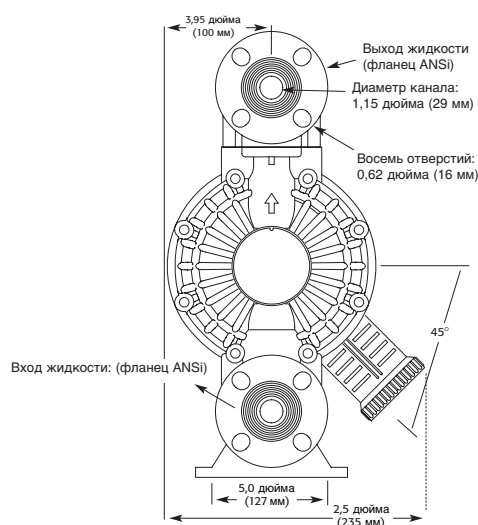
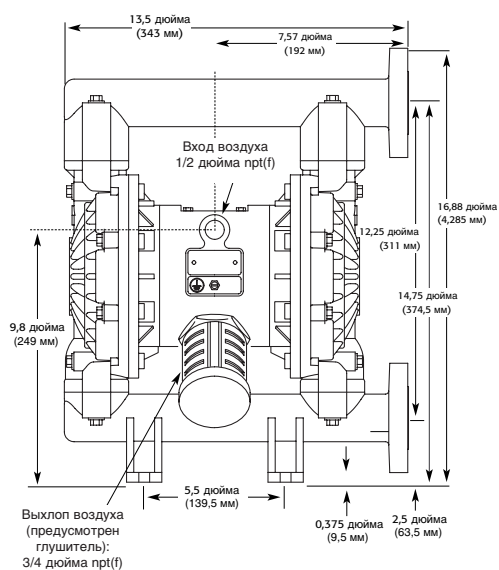
Информация для заказа

Выделенные фоном зоны указывают на возможные конфигурации пластмассовых насосов Husky 1040.

РАЗМЕР НАСОСА (тип и материал пневматического двигателя)	СМАЧИВАЕМЫЕ ДЕТАЛИ	СЕДЛА	ШАРЫ	ДИАФРАГМЫ
1 = 1/4 дюйма (6,35 мм) Стандартный: центральная секция из полипропилена	1 = Ацеталь (npt)	0 = Седло с шаром	1 = Тефлон	1 = Тефлон
2 = 1/4 дюйма (6,35 мм) Дистанционный: центральная секция из полипропилена	2 = Полипропилен (npt)	2 = Ацеталь	2 = Ацеталь	5 = Гитрел
3 = 3/8 дюйма (9,52 мм) Стандартный: центральная секция из полипропилена	3 = Алюминий (npt)	3 = Нержавеющая сталь	3 = Нержавеющая сталь	6 = Сантопрен
4 = 1/2 дюйма (12,7 мм) Дистанционный: центральная секция из полипропилена	4 = Нержавеющая сталь (npt)	4 = Упрочненная НСТ	4 = Упрочненная НСТ	7 = Буна-N
4 = 3/4 дюйма (19,05 мм) Дистанционный: центральная секция из полипропилена	5 = Кинар (npt)	5 = Гитрел	5 = Гитрел	8 = Витон
5 = 1/2 дюйма (12,7 мм) Стандартный: центральная секция из полипропилена	6 = Ковкое железо (npt)	6 = Сантопрен	6 = Сантопрен	8 = Витон
5 = 3/4 дюйма (19,05 мм) Стандартный: центральная секция из полипропилена		7 = Буна-N	7 = Буна-N	
7 = 1 дюйм (25,4 мм) Стандартный: центральная секция из алюминия	A = Ацеталь * (bsp)	8 = Витон	8 = Витон	
8 = 1 дюйм (25,4 мм) Дистанционный: центральная секция из алюминия	B = Полипропилен * (bsp)	9 = Полипропилен	9 = Полипропилен	
B = 1-1/2 дюйма (38,1 мм) Стандартный: центральная секция из алюминия	C = Алюминий (bsp)	A = Кинар	A = Кинар	
C = 1-1/2 дюйма (38,1 мм) Дистанционный: центральная секция из алюминия	D = Нержавеющая сталь (bsp)	G = Геолоаст	G = Геолоаст	
F = 2 дюйма (50,8 мм) Стандартный: центральная секция из алюминия	E = Кинар (bsp)			
G = 2 дюйма (50,8 мм) Дистанционный: центральная секция из алюминия	F = Ковкое железо (bsp)	B = НСТ с уплотнением из витона		
K = 3 дюйма (76,2 мм) Стандартный: центральная секция из алюминия		C = Сантопрен с витоновым уплотнением		
R = 1 дюйм (25,4 мм) Стандартный: центральная секция из нержавеющей стали	H = 2 npt с алюминиевым наполнителем	D = Duckbill уретан		
T = 1 дюйм (25,4 мм) Дистанционный: центральная секция из нержавеющей стали	G = 2 bsp с алюминиевым наполнителем			
S = 1-1/2 дюйма (38,1 мм) Стандартный: центральная секция из нержавеющей стали				
U = 1-1/2 дюйма (38,1 мм) Дистанционный: центральная секция из нержавеющей стали	S = FDA пищевого качества			
V = 2 дюйма (50,8 мм) Стандартный: центральная секция из нержавеющей стали				
W = 2 дюйма (50,8 мм) Дистанционный: центральная секция из нержавеющей стали				

* = BSP пластмассовые насосы на 1/2 дюйма (12,7 мм)
1 дюйм > пластмассовые насосы с фланцевыми соединениями
Фланцевые соединения алюминиевых насосов в 3 дюйма

Размеры



Husky 1040

Пластмассовые насосы

Популярные модели

Материал	Номер детали (патрубок NPT)		Номер детали (патрубок BSP)		Материалы седел	Материалы шара	Материалы диафрагмы	Комплект для жидкости	Воздушный комплект	Пневматическое управление*
	Стандартный воздушный клапан	Дистанционный воздушный клапан	Стандартный воздушный клапан	Дистанционный воздушный клапан						
Стандартные насосы с центральной секцией из алюминия										
Ацеталь	D71211	D81211			Ацеталь	Тефлон	Тефлон	D08211	236273	246947
	D712GG				Ацеталь	Геолас	Геолас	D082GG	236273	246947
	D71311	D71311			Нержавеющая сталь	Тефлон	Тефлон	D08311	236273	246947
	D71331				Нержавеющая сталь	Нержавеющая сталь	Тефлон	D08331	236273	246947
Полипропилен	D72311	D82311			Нержавеющая сталь	Тефлон	Тефлон	D08311	236273	246947
	D72331				Нержавеющая сталь	Нержавеющая сталь	Тефлон	D08331	236273	246947
	D72366				Нержавеющая сталь	Сантопрен	Сантопрен	D08366	236273	246947
	D72377	D72377			Нержавеющая сталь	Буна	Буна	D08377	236273	246947
	D72777	D82777			Буна	Буна	Буна	D08777	236273	246947
	D72888	D82888			Витон	Витон	Витон	D08888	236273	246947
	D72911	D82911			Полипропилен	Тефлон	Тефлон	D08911	236273	246947
	D72955				Полипропилен	Гитрел	Гитрел	D08955	236273	246947
	D72966	D82966			Полипропилен	Сантопрен	Сантопрен	D08966	236273	246947
	D72977				Полипропилен	Буна	Буна	D08977	236273	246947
	D72988				Полипропилен	Витон	Витон	D08988	236273	246947
	D72A11				Кинар	Тефлон	Тефлон	D08A11	236273	246947
Кинар	D75311				Нержавеющая сталь	Тефлон	Тефлон	D08311	236273	246947
	D75811	D85811			Витон	Тефлон	Тефлон	D08811	236273	246947
	D75888	D85888			Витон	Витон	Витон	D08888	236273	246947
	D75A11	D85A11			Кинар	Тефлон	Тефлон	D08A11	236273	246947
	D75A88				Кинар	Витон	Витон	D08A88	236273	246947
Устойчивые к коррозии насосы с центральной секцией из нержавеющей стали										
Полипропилен	DR2311	DS2311			Нержавеющая сталь	Тефлон	Тефлон	D08311	236273	246947
	DR2331	DS2331			Нержавеющая сталь	Нержавеющая сталь	Тефлон	D08331	236273	246947
	DR2377	DS2377			Нержавеющая сталь	Буна	Буна	D08377	236273	246947
	DR2777	DS2777			Буна	Буна	Буна	D08777	236273	246947
	DR2888	DS2888			Витон	Витон	Витон	D08888	236273	246947
	DR2911	DS2911			Полипропилен	Тефлон	Тефлон	D08911	236273	246947
	DR2977	DS2977			Полипропилен	Буна	Буна	D08977	236273	246947
	DR2988	DS2988			Полипропилен	Витон	Витон	D08988	236273	246947
	DR2A11	DS2A11			Кинар	Тефлон	Тефлон	D08A11	236273	246947
Кинар	DR5311	DS5311			Нержавеющая сталь	Тефлон	Тефлон	D08311	236273	246947
	DR5811	DS5811			Витон	Тефлон	Тефлон	D08811	236273	246947
	DR5888	DS5888			Витон	Витон	Витон	D08888	236273	246947
	DR5A11	DS5A11			Кинар	Тефлон	Тефлон	D08A11	236273	246947
	DR5A88	DS5A88			Кинар	Витон	Витон	D08A88	236273	246947

*Пневматическое управление включает регулятор подачи воздуха и фильтр с манометром

Графики характеристик

Графики характеристик приведены на стр. 67.

Принадлежности

Дополнительные принадлежности приведены на стр. 82.

Husky 1040

Металлические насосы

Сдвоенные диафрагменные насосы с пневмоприводом

Особенности

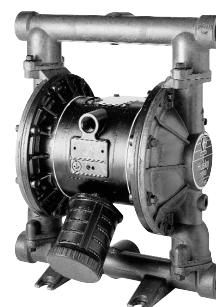
- Центральные и концевые каналы в 1 дюйм (25,4 мм)
- Высокий расход – 40 галлон/мин (151 л/мин) переносного насоса компактного размера
- Давление жидкости до 120 psi (8,4 бар, 0,84 МПа)
- Центральная секция с эпоксидным покрытием для агрессивной среды
- Эффективная и надежная система воздушного клапана
- Внешний контроллер для эффективного дистанционного управления
- Центральная секция из нержавеющей стали для применения в агрессивных средах

Типичное применение

- Перекачивание жидкостей из бака
- Слив жидкостей
- Откачивание химических веществ
- Подача глазури для керамики
- Удаление воды и откачка из отстойников
- Опорожнение емкостей и отстойников

Типичные перекачиваемые жидкости

- Химические вещества
- Загрязненные поверхностные воды
- Клеящие вещества, лаки, дисперсии, растворители и красящие вещества
- Смолы, латексы, септики для древесины, бетонные краски и грунтовки
- Керамический шликер



Husky 1040 – алюминий
D73XXX или D83XXX (npt)
D7CXXX или D8CXXX (bsp)



Husky 1040 – нержавеющая сталь
D74XXX или D84XXX (npt)
D7DXXX или D8DXXX (bsp)



Husky 1040 – нержавеющая сталь
DR4XXX или DS4XXX (npt)
DRDXXX или DSDXXX (bsp)

Husky 1040

Металлические насосы

Технические характеристики

Максимальное рабочее давление жидкости	120 psi (8,4 бар, 0,84 МПа)
Максимальная подача при свободном потоке*	40 галлон/мин (151 л/мин)
Максимальная скорость насоса	276 цикл/мин
Подача за цикл**	0,15 галлона (0,57 литра)
Максимальная высота всасывания (D73888)	19 футов (5,8 м) всухую
Максимальный размер перекачиваемых твердых частиц	0,13 дюйма (3,2 мм)
Максимальная рабочая температура***	
Тефлон	220°ф (104,4°ц)
Сантопрен	180°ф (82,2°ц)
Буна-N	180°ф (82,2°ц)
Гитрел	150°ф (65,5°ц)
Витон	250°ф (121,1°ц)
Геоласт	150°ф (65,5°ц)
Типичный уровень шума при давлении воздуха в 70 psi (0,49 бар, 4,9 МПа) и при 50 цикл/мин	76 дБа
Максимальное потребление воздуха	60 фут/мин (1,7 м³/мин)
Рабочий диапазон давления воздуха	20 - 120 psi (1,4 - 8,4 бар, 0,14 - 0,84 МПа)
Размер входного воздушного канала	1/2 дюйма npt(f)
Размер канала входа и выхода жидкости	1 дюйм npt(f) или bspt(f)
Вес	
Алюминий	18 фунтов (8,2 кг)
Нержавеющая сталь	33 фунта (15 кг)
Нержавеющая сталь с центральной секцией также из нержавеющей стали	47 фунтов (22 кг)
Техническое руководство	308479

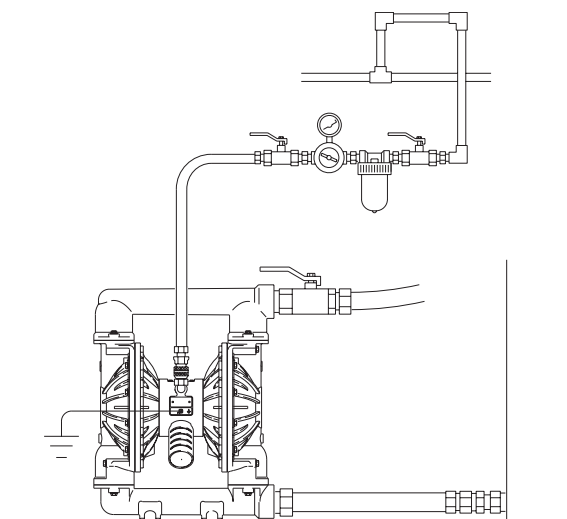
* Расход указан с глушителем и не меняется в зависимости от материала диафрагмы.

** Подача за цикл может изменяться в зависимости от условий всасывания, высоты нагнетания, давления воздуха и типа перекачиваемой жидкости.

*** На фактические рабочие характеристики насоса может влиять продолжительное использование и температура.

Чертеж системы

Husky 1040 – Подача силой тяжести выше уровня земли



Husky 1040

Металлические насосы

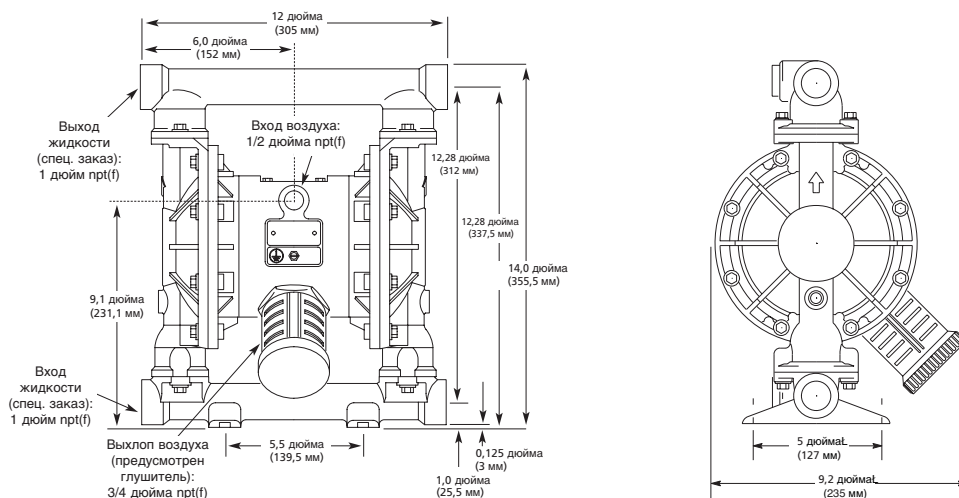
Информация для заказа

Выделенные фоном зоны указывают на возможные конфигурации металлических насосов Husky 1040.

РАЗМЕР НАСОСА (тип и материал пневматического двигателя)	СМАЧИВАЕМЫЕ ДЕТАЛИ	СЕДЛА	ШАРЫ	ДИАФРАГМЫ
1 = 1/4 дюйма (6,35 мм) Стандартный: центральная секция из полипропилена	1 = Ацеталь (npt)	0 = Седло с шаром	1 = Тефлон	1 = Тефлон
2 = 1/4 дюйма (6,35 мм) Дистанционный: центральная секция из полипропилена	2 = Полипропилен (npt)	2 = Ацеталь	2 = Ацеталь	5 = Гитрел
3 = 3/8 дюйма (9,52 мм) Стандартный: центральная секция из полипропилена	3 = Алюминий (npt)	3 = Нержавеющая сталь	3 = Нержавеющая сталь	6 = Сантопрен
4 = 1/2 дюйма (12,7 мм) Дистанционный: центральная секция из полипропилена	4 = Нержавеющая сталь (npt)	4 = Упрочненная НСТ	4 = Упрочненная НСТ	7 = Буна-N
4 = 3/4 дюйма (19,05 мм) Дистанционный: центральная секция из полипропилена	5 = Кинар (npt)	5 = Гитрел	5 = Гитрел	8 = Витон
5 = 1/2 дюйма (12,7 мм) Стандартный: центральная секция из полипропилена	6 = Ковкое железо (npt)	6 = Сантопрен	6 = Сантопрен	G = Геоласт
5 = 3/4 дюйма (19,05 мм) Стандартный: центральная секция из полипропилена		7 = Буна-N	7 = Буна-N	
7 = 1 дюйм (25,4 мм) Стандартный: центральная секция из алюминия	A = Ацеталь * (bsp)	8 = Витон	8 = Витон	
8 = 1 дюйм (25,4 мм) Дистанционный: центральная секция из алюминия	B = Полипропилен * (bsp)	9 = Полипропилен	9 = Полипропилен	
V = 1-1/2 дюйма (38,1 мм) Стандартный: центральная секция из алюминия	C = Алюминий (bsp)	A = Кинар	A = Кинар	
C = 1-1/2 дюйма (38,1 мм) Дистанционный: центральная секция из алюминия	D = Нержавеющая сталь (bsp)	G = Геоласт	G = Геоласт	
F = 2 дюйма (50,8 мм) Стандартный: центральная секция из алюминия	E = Кинар (bsp)			
G = 2 дюйма (50,8 мм) Дистанционный: центральная секция из алюминия	F = Ковкое железо (bsp)	V = НСТ с уплотнением из витона		
K = 3 дюйма (76,2 мм) Стандартный: центральная секция из алюминия		C = Сантопрен с витоновым уплотнением		
R = 1 дюйм (25,4 мм) Стандартный: центральная секция из нержавеющей стали	H = 2 npt с алюминиевым наполнителем			
S = 1 дюйм (25,4 мм) Дистанционный: центральная секция из нержавеющей стали	G = 2 bsp с алюминиевым наполнителем	D = Duckbill уретан		
T = 1-1/2 дюйма (38,1 мм) Стандартный: центральная секция из нержавеющей стали				
U = 1-1/2 дюйма (38,1 мм) Дистанционный: центральная секция из нержавеющей стали	S = FDA пищевого качества			
V = 2 дюйма (50,8 мм) Стандартный: центральная секция из нержавеющей стали				
W = 2 дюйма (50,8 мм) Дистанционный: центральная секция из нержавеющей стали				

* = BSP пластмассовые насосы на 1/2 дюйма (12,7 мм)
 1 дюйм > пластмассовые насосы с фланцевыми соединениями
 Фланцевые соединения алюминиевых насосов в 3 дюйма

Размеры



Husky 1040

Металлические насосы

Популярные модели

Материал	Номер детали (патрубок NPT)		Номер детали (патрубок BSP)		Материалы седел	Материалы шара	Материалы диафрагмы	Комплект для жидкости	Воздушный комплект	Пневматическое управление*
	Стандартный воздушный клапан	Дистанционный воздушный клапан	Стандартный воздушный клапан	Дистанционный воздушный клапан						
Стандартные насосы с центральной секцией из алюминия										
Алюминий	D73211		D7C211		Ацеталь	Тефлон	Тефлон	D07211	236273	246947
	D73221		D7C221		Ацеталь	Ацеталь	Тефлон	D07221	236273	246947
	D73277		D7C277		Ацеталь	Буна	Буна	D07277	236273	246947
	D73311	D83311	D7C311	D8C311	Нержавеющая сталь	Тефлон	Тефлон	D07311	236273	246947
	D73331	D83331	D7C331	D8C331	Нержавеющая сталь	Нержавеющая сталь	Тефлон	D07331	236273	246947
	D73366	D83366	D7C366	D8C366	Нержавеющая сталь	Сантопрен	Сантопрен	D07366	236273	246947
	D73377		D7C377		Нержавеющая сталь	Буна	Буна	D07377	236273	246947
	D73525		D7C525		Гитрел	Ацеталь	Гитрел	D07525	236273	246947
	D73555		D7C555		Гитрел	Гитрел	Гитрел	D07555	236273	246947
	D73577		D7C577		Гитрел	Буна	Буна	D07577	236273	246947
	D73666	D83666	D7C666	D8C666	Сантопрен	Сантопрен	Сантопрен	D07666	236273	246947
	D73777	D83777	D7C777	D8C777	Буна	Буна	Буна	D07777	236273	246947
	D73888		D7C888		Витон	Витон	Витон	D07888	236273	246947
	D73GGG	D83GGG	D7CGGG	D8CGGG	Геоласт	Геоласт	Геоласт	D07GGG	236273	246947
	D73911		D7C911		Полипропилен	Тефлон	Тефлон	D07911	236273	246947
	D73977		D7C977		Полипропилен	Буна	Буна	D07977	236273	246947
	Нержавеющая сталь	D74211		D7D211		Ацеталь	Тефлон	Тефлон	D07211	236273
D74311		D84311	D7D311	D8D311	Нержавеющая сталь	Тефлон	Тефлон	D07311	236273	246947
D74331		D84331	D7D331	D8D331	Нержавеющая сталь	Нержавеющая сталь	Тефлон	D07331	236273	246947
D74336			D7D336		Нержавеющая сталь	Нержавеющая сталь	Сантопрен	D07336	236273	246947
D74366			D7D366		Нержавеющая сталь	Сантопрен	Сантопрен	D07366	236273	246947
D74377		D84377	D7D377	D8D377	Нержавеющая сталь	Буна	Буна	D07377	236273	246947
D74525			D7D525		Гитрел	Ацеталь	Гитрел	D07525	236273	246947
D74666		D84666	D7D666	D8D666	Сантопрен	Сантопрен	Сантопрен	D07666	236273	246947
D74777		D84777	D7D777	D8D777	Буна	Буна	Буна	D07777	236273	246947
D74888			D7D888		Витон	Витон	Витон	D07888	236273	246947
D74GGG		D84GGG	D7DGGG	D8DGGG	Геоласт	Геоласт	Геоласт	D07GGG	236273	246947
D74911			D7D911		Полипропилен	Тефлон	Тефлон	D07911	236273	246947
Устойчивые к коррозии насосы с центральной секцией из нержавеющей стали										
Нержавеющая сталь	DR4311	DS4311	DRD311	DSD311	Нержавеющая сталь	Тефлон	Тефлон	D07311	236273	246947
	DR4366		DRD366		Нержавеющая сталь	Сантопрен	Сантопрен	D07366	236273	246947
	DR4377	DS4377	DRD377	DSD377	Нержавеющая сталь	Буна	Буна	D07377	236273	246947
	DR4388	DS4388	DRD388	DSD388	Нержавеющая сталь	Витон	Витон	D07388	236273	246947
	DR4666	DS4666	DRD666	DSD666	Сантопрен	Сантопрен	Сантопрен	D07666	236273	246947
	DR4888		DRD888		Витон	Витон	Витон	D07888	236273	246947
	DR4911		DRD911		Полипропилен	Тефлон	Тефлон	D07911	236273	246947
	DR4A88	DS4A88	DRDA88	DSDA88	Нержавеющая сталь	Кинар	Витон	D07A88	236273	246947

*Пневматическое управление включает регулятор подачи воздуха и фильтр с манометром

Номера деталей для насосов UL приведены на стр. 83

Графики характеристик

Графики характеристик приведены на стр. 67

Принадлежности

Дополнительные принадлежности приведены на стр. 82.

Husky 1590

Пластмассовые насосы

Сдвоенные диафрагменные насосы с пневмоприводом

Особенности

- Концевые каналы в 1-1/2 дюйма (38,1 мм), ANSI
- Высокий расход – 100 галлон/мин (378 л/мин) переносного насоса компактного размера
- Давление жидкости до 120 psi (8,4 бар, 0,84 МПа)
- Запатентованный исключительно надежный воздушный клапан с «закрытым центром», обслуживаемый непосредственно во время эксплуатации
- Эксплуатация без смазки
- Воздушная секция с эпоксидным покрытием
- Внешний контроллер для эффективного дистанционного управления
- Центральная секция из нержавеющей стали для применения в агрессивных средах

Типичное применение

- Перекачивание из баков
- Очистка емкостей
- Химические емкости для нанесения покрытий
- Перекачивание кислот и газов при высокой температуре

Типичные перекачиваемые жидкости

- Химические вещества
- Агрессивные жидкости
- Кислоты и газы: уксусная, хромовая, соляная, фтористоводородная, серная, азотная и ортофосфорная



Husky 1590 – полипропилен
DB2XXX или DC2XXX



Husky 1590 – полипропилен
DT2XXX или DU2XXX



Husky 1590 Кинар
DB5XXX или DC5XXX



Husky 1590 Кинар
DT5XXX или DU5XXX

Husky 1590

Пластмассовые насосы

Технические характеристики

Максимальное рабочее давление жидкости	120 psi (8,4 бар, 0,84 МПа)
Максимальная подача при свободном потоке*	100 галлон/мин (378,5 л/мин)
Максимальная скорость насоса	200 цикл/мин
Подача за цикл**	0,5 галлона (1,96 литра)
Максимальная высота всасывания (DB2366)	20 футов (6,1 м) всухую
Максимальный размер перекачиваемых твердых частиц	0,19 дюйма (4,8 мм)
Максимальная рабочая температура***	
Тефлон	220°ф (104,4°ц)
Сантопрен	180°ф (82,2°ц)
Буна-N	180°ф (82,2°ц)
Гитрел	150°ф (65,5°ц)
Витон	250°ф (121,1°ц)
Геоласт	150°ф (65,5°ц)
Типичный уровень шума при давлении воздуха в 70 psi (4,9 бар, 0,49 МПа) при 50 цикл/мин	77 дБа
Максимальное потребление воздуха	125 фут/мин (3,5 м³/мин)
Рабочий диапазон давления воздуха	20 - 120 psi (1,4 - 8,4 бар, 0,14 - 0,84 МПа)
Размер входного воздушного канала	1/2 дюйма npt(f)
Размер канала входа и выхода жидкости	1-1/2 дюйма (38,1 мм) фланец ANSI
Вес	
Полипропилен	35 фунтов (16 кг)
Полипропилен с центральной секцией из нержавеющей стали	48,3 фунта (21,9 кг)
Кинар	49 фунтов (22 кг)
Кинар с центральной секцией из нержавеющей стали	62,3 фунта (28,2 кг)

Техническое руководство 308549

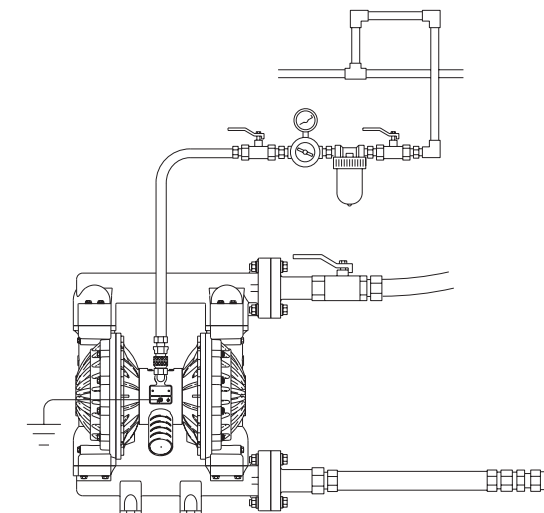
* Расход указан с глушителем и не меняется в зависимости от материала диафрагмы.

** Подача за цикл может изменяться в зависимости от условий всасывания, высоты нагнетания, давления воздуха и типа перекачиваемой жидкости.

*** На фактические рабочие характеристики насоса могут оказывать продолжительное использование насоса и температура

Чертежи систем

Husky 1590 – Подача силой тяжести выше уровня земли



Husky 1590

Пластмассовые насосы

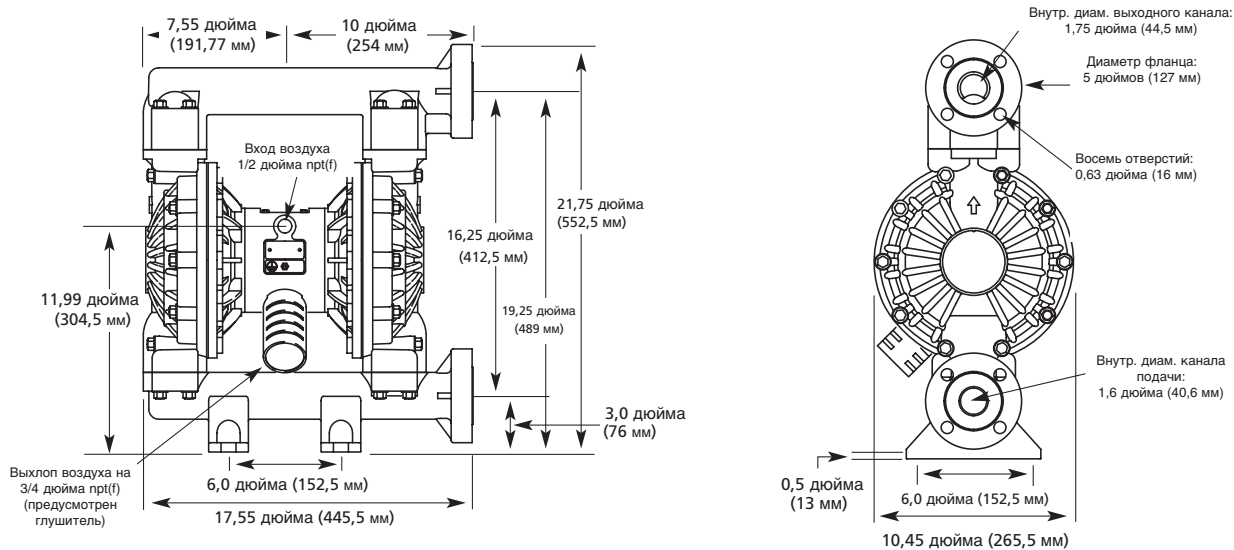
Информация для заказа

Выделенные фоном зоны указывают на возможные конфигурации пластмассовых насосов 1590.

РАЗМЕР НАСОСА (тип и материал пневматического двигателя)	СМАЧИВАЕМЫЕ ДЕТАЛИ	СЕДЛА	ШАРЫ	ДИАФРАГМЫ
1 = 1/4 дюйма (6,35 мм) Стандартный: центральная секция из полипропилена	1 = Ацеталь (npt)	0 = Седло с шаром	1 = Тефлон	1 = Тефлон
2 = 1/4 дюйма (6,35 мм) Дистанционный: центральная секция из полипропилена	2 = Полипропилен (npt)	2 = Ацеталь	2 = Ацеталь	5 = Гитрел
3 = 3/8 дюйма (9,52 мм) Стандартный: центральная секция из полипропилена	3 = Алюминий (npt)	3 = Нержавеющая сталь	3 = Нержавеющая сталь	6 = Сантопрен
4 = 1/2 дюйма (12,7 мм) Дистанционный: центральная секция из полипропилена	4 = Нержавеющая сталь (npt)	4 = Упрочненная НСТ	4 = Упрочненная НСТ	7 = Буна-N
4 = 3/4 дюйма (19,05 мм) Дистанционный: центральная секция из полипропилена	5 = Кинар (npt)	5 = Гитрел	5 = Гитрел	8 = Витон
5 = 1/2 дюйма (12,7 мм) Стандартный: центральная секция из полипропилена	6 = Ковкое железо (npt)	6 = Сантопрен	6 = Сантопрен	8 = Витон
5 = 3/4 дюйма (19,05 мм) Стандартный: центральная секция из полипропилена		7 = Буна-N	7 = Буна-N	
7 = 1 дюйм (25,4 мм) Стандартный: центральная секция из алюминия	A = Ацеталь * (bsp)	8 = Витон	8 = Витон	
8 = 1 дюйм (25,4 мм) Дистанционный: центральная секция из алюминия	B = Полипропилен * (bsp)	9 = Полипропилен	9 = Полипропилен	
B = 1-1/2 дюйма (38,1 мм) Стандартный: центральная секция из алюминия	C = Алюминий (bsp)	A = Кинар	A = Кинар	
C = 1-1/2 дюйма (38,1 мм) Дистанционный: центральная секция из алюминия	D = Нержавеющая сталь (bsp)	G = Геоласт	G = Геоласт	
F = 2 дюйма (50,8 мм) Стандартный: центральная секция из алюминия	E = Кинар (bsp)			
G = 2 дюйма (50,8 мм) Дистанционный: центральная секция из алюминия	F = Ковкое железо (bsp)	V = НСТ с уплотнением из витона		
K = 3 дюйма (76,2 мм) Стандартный: центральная секция из алюминия	H = 2 npt с алюминиевым наполнителем	C = Сантопрен с витоновым уплотнением		
R = 1 дюйм (25,4 мм) Стандартный: центральная секция из нержавеющей стали	G = 2 bsp с алюминиевым наполнителем	D = Duckbill уретан		
S = 1 дюйм (25,4 мм) Дистанционный: центральная секция из нержавеющей стали	S = FDA пищевого качества			
T = 1-1/2 дюйма (38,1 мм) Стандартный: центральная секция из нержавеющей стали				
U = 1-1/2 дюйма (38,1 мм) Дистанционный: центральная секция из нержавеющей стали				
V = 2 дюйма (50,8 мм) Стандартный: центральная секция из нержавеющей стали				
W = 2 дюйма (50,8 мм) Дистанционный: центральная секция из нержавеющей стали				

* = BSP пластмассовые насосы на 1/2 дюйма (12,7 мм)
 1 дюйм > пластмассовые насосы с фланцевыми соединениями
 Фланцевые соединения алюминиевых насосов в 3 дюйма

Размеры



Husky 1590

Пластмассовые насосы

Популярные модели

Материал	Номер детали (патрубок NPT)		Номер детали (патрубок BSP)		Материалы седла	Материалы шара	Материалы диафрагмы	Комплект для жидкости	Воздушный комплект	Пневматическое управление*
	Стандартный воздушный клапан	Дистанционный воздушный клапан	Стандартный воздушный клапан	Дистанционный воздушный клапан						
Стандартные насосы с центральной секцией из алюминия										
Полипропилен	DB2311				Нержавеющая сталь	Тефлон	Тефлон	D0C311	236273	246947
	DB2377	DC2377			Нержавеющая сталь	Буна	Буна	D0C377	236273	246947
	DB2777	DC2777			Буна	Буна	Буна	D0C777	236273	246947
	DB2888	DC2888			Витон	Витон	Витон	D0C888	236273	246947
	DB2911	DC2911			Полипропилен	Тефлон	Тефлон	D0C911	236273	246947
	DB2955				Полипропилен	Гитрел	Гитрел	D0C955	236273	246947
	DB2966				Полипропилен	Сантопрен	Сантопрен	D0C966	236273	246947
	DB2977				Полипропилен	Буна	Буна	D0C977	236273	246947
	DB2988				Полипропилен	Витон	Витон	D0C988	236273	246947
	DB29GG	DC29GG			Полипропилен	Геоласт	Геоласт	D0C9GG	236273	246947
Кинар	DB5311				Нержавеющая сталь	Тефлон	Тефлон	D0C311	236273	246947
	DB5666				Сантопрен	Сантопрен	Сантопрен	D0C666	236273	246947
	DB5811	D85811			Витон	Тефлон	Тефлон	D0C811	236273	246947
	DB5888	D85888			Витон	Витон	Витон	D0C888	236273	246947
	DB5A11	D85A11			Кинар	Тефлон	Тефлон	D0CA11	236273	246947
	DB5A88				Кинар	Витон	Витон	D0CA88	236273	246947
Устойчивые к коррозии насосы с центральной секцией из нержавеющей стали										
Полипропилен	DT2311	DU2311			Нержавеющая сталь	Тефлон	Тефлон	D0C311	236273	246947
	DT2341	DU2331			Упрочненная НСТ	Нержавеющая сталь	Тефлон	D0C331	236273	246947
	DT2377	DU2377			Нержавеющая сталь	Буна	Буна	D0C377	236273	246947
	DT2777	DU2777			Буна	Буна	Буна	D0C777	236273	246947
	DT2888	DU2888			Витон	Витон	Витон	D0C888	236273	246947
	DT2911	DU2911			Полипропилен	Тефлон	Тефлон	D0C911	236273	246947
	DT2977	DU2977			Полипропилен	Буна	Буна	D0C977	236273	246947
	DT2988	DU2988			Полипропилен	Витон	Витон	D0C988	236273	246947
Кинар	DT5311	DU5311			Нержавеющая сталь	Тефлон	Тефлон	D0C311	236273	246947
	DT5811	DU5811			Витон	Тефлон	Тефлон	D0C811	236273	246947
	DT5888	DU5888			Витон	Витон	Витон	D0C888	236273	246947
	DT5A11	DU5A11			Кинар	Тефлон	Тефлон	D0CA11	236273	246947
	DT5A88	DU5A11			Кинар	Витон	Витон	D0CA88	236273	246947

*Пневматическое управление включает регулятор подачи воздуха и фильтр с манометром

Графики характеристик

Графики характеристик приведены на стр. 67.

Принадлежности

Дополнительные принадлежности приведены на стр. 82.

Husky 1590

Металлические насосы

Сдвоенные диафрагменные насосы с пневмоприводом

Особенности

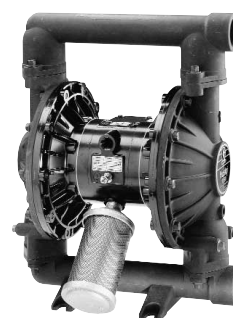
- Концевые каналы в 1-1/2 дюйма (38,1 мм), фланец ANS
- Высокий расход – 100 галлон/мин (378 л/мин) переносного насоса компактного размера
- Давление жидкости до 120 psi (8,4 бар, 0,84 МПа)
- Запатентованный исключительно надежный воздушный клапан с «закрытым центром», обслуживаемый непосредственно во время эксплуатации
- Эксплуатация без смазки
- Воздушная секция с эпоксидным покрытием
- Внешний контроллер для эффективного дистанционного управления
- Центральная секция из нержавеющей стали для применения в агрессивных средах

Типичное применение

- Пресс-фильтры
- Очистка емкостей
- Откачка из трюмов
- Перекачивание песка и шариков
- Перекачка масла и пеноотделение
- Химическое нанесение покрытий

Типичные перекачиваемые жидкости

- Латекс
- Абразивные жидкости
- Суспензии: нефтяные, известковые, глиняные, ферритовые, соляные/рассолы и пемзы
- Шлам: вторичный и осветленный
- Керамический шликер



Husky 1590 – алюминий
DB3XXX или DC3XXX (npt)
DBCXXX или DCCXXX (bsp)



Husky 1590 – нержавеющая сталь
DB4XXX или DC4XXX (npt)
DBDXXX или DCDXXX (bsp)



Husky 1590 – нержавеющая сталь
DT4XXX или DU4XXX (npt)
DTDXXX или DUDXXX (bsp)

Husky 1590

Металлические насосы

Технические характеристики

Максимальное рабочее давление жидкости	120 psi (8,4 бар, 0,84 МПа)
Максимальная подача при свободном потоке*	100 галлон/мин (378,5 л/мин)
Максимальная скорость насоса	200 цикл/мин
Подача за цикл**	0,5 галлона (1,96 литра)
Максимальная высота всасывания (DB3366)	20 футов (6,1 м) в сухую
Максимальный размер перекачиваемых твердых частиц	0,19 дюйма (4,8 мм)
Максимальная рабочая температура***	
Тефлон	220°ф (104,4°ц)
Сантопрен	180°ф (82,2°ц)
Буна-N	180°ф (82,2°ц)
Гитрел	150°ф (65,5°ц)
Витон	250°ф (121,1°ц)
Геоласт	150°ф (65,5°ц)
Типичный уровень шума при давлении воздуха в 70 psi (4,9 бар, 0,49 МПа) при 50 цикл/мин	77 дБа
Максимальное потребление воздуха	125 фут/мин (3,5 м³/мин)
Рабочий диапазон давления воздуха	20 - 120 psi (1,4 - 8,4 бар, 0,14 - 0,84 МПа)
Размер входного воздушного канала	1/2 дюйма npt(f)
Размер канала входа и выхода жидкости	1-1/2 дюйма npt(f) или bspt(f)
Вес	
Алюминий	33,5 фунта (15,2 кг)
Нержавеющая сталь	85,5 фунта (38,6 кг)
Сталь с центральной секцией из нержавеющей стали	98,8 фунта (44,8 кг)
Техническое руководство	308441

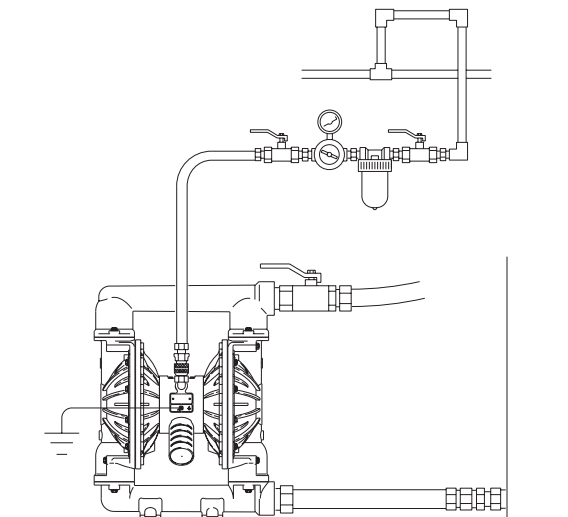
* Расход указан с глушителем и не меняется в зависимости от материала диафрагмы.

** Подача за цикл может изменяться в зависимости от условий всасывания, высоты нагнетания, давления воздуха и типа перекачиваемой жидкости.

*** На фактические рабочие характеристики насоса могут оказывать продолжительное использование насоса и температура.

Чертеж системы

Husky 1590 – Подача силой тяжести выше уровня земли



Husky 1590

Металлические насосы

Информация для заказа

Выделенные фоном зоны указывают на возможные конфигурации металлических насосов Husky 1590.

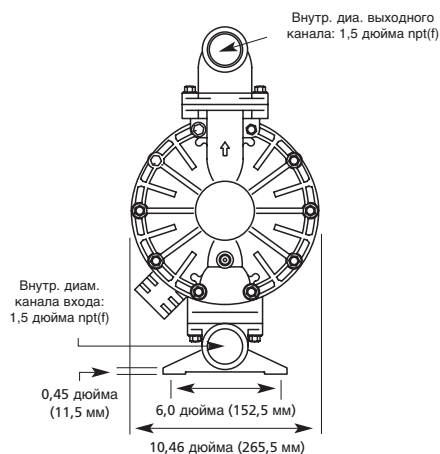
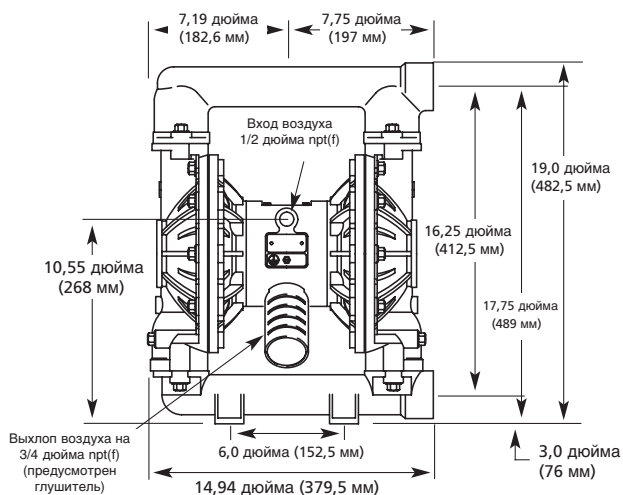
РАЗМЕР НАСОСА (тип и материал пневматического двигателя)	СМАЧИВАЕМЫЕ ДЕТАЛИ	СЕДЛА	ШАРЫ	ДИАФРАГМЫ
1 = 1/4 дюйма (6,35 мм) Стандартный: центральная секция из полипропилена	1 = Ацеталь (npt)	0 = Седло с шаром	1 = Тефлон	1 = Тефлон
2 = 1/4 дюйма (6,35 мм) Дистанционный: центральная секция из полипропилена	2 = Полипропилен (npt)	2 = Ацеталь	2 = Ацеталь	5 = Гитрел
3 = 3/8 дюйма (9,52 мм) Стандартный: центральная секция из полипропилена	3 = Алюминий (npt)	3 = Нержавеющая сталь	3 = Нержавеющая сталь	6 = Сантопрен
4 = 1/2 дюйма (12,7 мм) Дистанционный: центральная секция из полипропилена	4 = Нержавеющая сталь (npt)	4 = Упрочненная НСТ	4 = Упрочненная НСТ	7 = Буна-N
4 = 3/4 дюйма (19,05 мм) Дистанционный: центральная секция из полипропилена	5 = Кинар (npt)	5 = Гитрел	5 = Гитрел	8 = Витон
5 = 1/2 дюйма (12,7 мм) Стандартный: центральная секция из полипропилена	6 = Ковкое железо (npt)	6 = Сантопрен	6 = Сантопрен	8 = Витон
5 = 3/4 дюйма (19,05 мм) Стандартный: центральная секция из полипропилена	A = Ацеталь * (bsp)	7 = Буна-N	7 = Буна-N	8 = Витон
7 = 1 дюйм (25,4 мм) Стандартный: центральная секция из алюминия	B = Полипропилен * (bsp)	8 = Витон	8 = Витон	9 = Полипропилен
8 = 1 дюйм (25,4 мм) Дистанционный: центральная секция из алюминия	C = Алюминий (bsp)	9 = Полипропилен	9 = Полипропилен	A = Кинар
B = 1-1/2 дюйма (38,1 мм) Стандартный: центральная секция из алюминия	D = Нержавеющая сталь (bsp)	A = Кинар	A = Кинар	G = Геоласт
C = 1-1/2 дюйма (38,1 мм) Дистанционный: центральная секция из алюминия	E = Кинар (bsp)	G = Геоласт	G = Геоласт	
F = 2 дюйма (50,8 мм) Стандартный: центральная секция из алюминия	F = Ковкое железо (bsp)			
G = 2 дюйма (50,8 мм) Дистанционный: центральная секция из алюминия	H = 2 npt с алюминиевым наполнителем	V = НСТ с уплотнением из витона		
K = 3 дюйма (76,2 мм) Стандартный: центральная секция из алюминия	G = 2 bsp с алюминиевым наполнителем	C = Сантопрен с витоновым уплотнением		
R = 1 дюйм (25,4 мм) Стандартный: центральная секция из нержавеющей стали	S = FDA пищевого качества	D = Duckbill уретан		
S = 1 дюйм (25,4 мм) Дистанционный: центральная секция из нержавеющей стали				
T = 1-1/2 дюйма (38,1 мм) Стандартный: центральная секция из нержавеющей стали				
U = 1-1/2 дюйма (38,1 мм) Дистанционный: центральная секция из нержавеющей стали				
V = 2 дюйма (50,8 мм) Стандартный: центральная секция из нержавеющей стали				
W = 2 дюйма (50,8 мм) Дистанционный: центральная секция из нержавеющей стали				

* = BSP пластмассовые насосы на 1/2 дюйма (12,7 мм)

1 дюйм > пластмассовые насосы с фланцевыми соединениями

Фланцевые соединения алюминиевых насосов в 3 дюйма

Размеры



Husky 1590

Металлические насосы

Популярные модели

Материал	Номер детали (патрубок NPT)		Номер детали (патрубок BSP)		Материалы седел	Материалы шара	Материалы диафрагмы	Комплект для жидкости	Воздушный комплект	Пневматическое управление*	
	Стандартный воздушный клапан	Дистанционный воздушный клапан	Стандартный воздушный клапан	Дистанционный воздушный клапан							
Стандартные насосы с центральной секцией из алюминия											
Алюминий	DB3311	DC3311	DBC311	DCC311	Нержавеющая сталь	Тефлон	Тефлон	D0B311	236273	246947	
	DB3341		DBC341		Упрочненная НСТ	Нержавеющая сталь	Тефлон	D0B331	236273	246947	
	DB3366	DC3366	DBC366	DCC366	Нержавеющая сталь	Сантопрен	Сантопрен	D0B366	236273	246947	
	DB3377	DC3377	DBC377	DCC377	Нержавеющая сталь	Буна	Буна	D0B377	236273	246947	
	DB3525	DC3525	DBC525	DCC525	Гитрел	Ацеталь	Гитрел	D0B525	236273	246947	
	DB3555		DBC555		Гитрел	Гитрел	Гитрел	D0B555	236273	246947	
	DB3666	DC3666	DBC666	DCC666	Сантопрен	Сантопрен	Сантопрен	D0B666	236273	246947	
	DB3777	DC3777	DBC777	DCC777	Буна	Буна	Буна	D0B777	236273	246947	
	DB3888	DC3888	DBC888	DCC888	Витон	Витон	Витон	D0BGGG	236273	246947	
	DB3GGG	DC3GGG	DBCGGG	DCCGGG	Геоласт	Геоласт	Геоласт	D0B888	236273	246947	
	DB3911		DBC911		Полипропилен	Тефлон	Тефлон	D0B911	236273	246947	
	DB3977		DBC977		Полипропилен	Буна	Буна	D0B977	236273	246947	
	Нержавеющая сталь	DB4311	DC4311	DBD311	DCD311	Нержавеющая сталь	Тефлон	Тефлон	D0B311	236273	246947
		DB4341		DBD341		Упрочненная НСТ	Нержавеющая сталь	Тефлон	D0B331	236273	246947
DB4377		DC4377	DBD377	DCD377	Нержавеющая сталь	Буна	Буна	D0B377	236273	246947	
DB4525			DBD525		Гитрел	Ацеталь	Гитрел	D0B525	236273	246947	
DB4666		DC4666	DBD666	DCD666	Сантопрен	Сантопрен	Сантопрен	D0B666	236273	246947	
DB4777		DC4777	DBD777	DCD777	Буна	Буна	Буна	D0B777	236273	246947	
DB4888		DC4888	DBD888	DCD888	Витон	Витон	Витон	D0B888	236273	246947	
DB4GGG		DC4GGG	DBDGGG	DCDGGG	Геоласт	Геоласт	Геоласт	D0BGGG	236273	246947	
DB4911			DBD911		Полипропилен	Тефлон	Тефлон	D0B911	236273	246947	
Устойчивые к коррозии насосы с центральной секцией из нержавеющей стали											
Нержавеющая сталь	DT4311	DU4311	DTD311	DUD311	Нержавеющая сталь	Тефлон	Тефлон	D0B311	236273	246947	
	DT4377	DU4377	DTD377	DUD377	Нержавеющая сталь	Буна	Буна	D0B377	236273	246947	
	DT4388	DU4388	DTD388	DUD388	Нержавеющая сталь	Витон	Витон	D0B388	236273	246947	
	DT4666	DU4666	DTD666	DUD666	Сантопрен	Сантопрен	Сантопрен	D0B666	236273	246947	
	DT4888	DU4888	DTD888	DUD888	Витон	Витон	Витон	D0B888	236273	246947	
	DT4911	DU4911	DTD911	DUD911	Полипропилен	Тефлон	Тефлон	D0B911	236273	246947	

*Пневматическое управление включает регулятор подачи воздуха и фильтр с манометром

Графики характеристик

Графики характеристик приведены на стр. 67.

Принадлежности

Дополнительные принадлежности приведены на стр. 82.

Husky 2150

Пластмассовые насосы

Сдвоенные диафрагменные насосы с пневмоприводом

Особенности

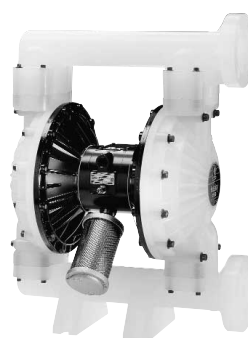
- Концевые каналы в 2 дюйма (50,8 мм), фланец ANS
- Каналы большего размера для повышения подачи — до 150 галлон/мин (568 л/мин)
- Давление жидкости до 120 psi (8,4 бар, 0,84 Мпа)
- Запатентованный исключительно надежный воздушный клапан с «закрытым центром», обслуживаемый непосредственно во время эксплуатации
- Эксплуатация без смазки
- Воздушная секция с эпоксидным покрытием
- Внешний контроллер для эффективного дистанционного управления
- Центральная секция из нержавеющей стали для применения в агрессивной среде

Типичное применение

- Перекачивание жидкостей из бака
- Подача больших объемов жидкости
- Откачивание химических веществ
- Перекачивание сточных вод и откачка отстойников
- Удаление отработанных жидкостей
- Опорожнение емкостей и трюмов
- Перекачивание шлама и осадка
- Питание пресс-фильтров

Типичные перекачиваемые жидкости

- Кислоты и газы: уксусная, хромовая, соляная, фтористоводородная, серная, азотная и ортофосфорная
- Очистка судов и удаление химических веществ



Husky 2150 – полипропилен
DF2XXX или DG2XXX



Husky 2150 – полипропилен
DV2XXX или DW2XXX



Husky 2150 – кинар
DF5XXX или DG5XXX



Husky 2150 – кинар
DV5XXX или DW5XXX

Husky 2150

Пластмассовые насосы

Технические характеристики

Максимальное рабочее давление жидкости	120 psi (8,4 бар, 0,84 МПа)
Максимальная подача при свободном потоке*	150 галлон/мин (568 л/мин)
Максимальная скорость насоса	145 цикл/мин
Подача за цикл**	1,03 галлона (3,90 литра)
Максимальная высота всасывания (DF2666)	20 футов (6,1 м) всухую
Максимальный размер перекачиваемых твердых частиц	0,25 дюйма (6,3 мм)
Максимальная рабочая температура***	
Тефлон	220°ф (104,4°ц)
Сантопрен	180°ф (82,2°ц)
Буна-N	180°ф (82,2°ц)
Гитрел	150°ф (65,5°ц)
Витон	250°ф (121,1°ц)
Геоласт	150°ф (65,5°ц)
Типичный уровень шума при давлении воздуха в 70 psi (4,9 бар, 0,49 МПа) при 50 цикл/мин	78 дБа
Максимальное потребление воздуха	175 фут/мин (4,9 м³/мин)
Потребление воздуха при 70 psi (4,9 бар, 0,49 МПа)/60 галлон/мин (227 галлон/мин)	60 фут/мин (1,7 м³/мин)
Рабочий диапазон давления воздуха	20 - 120 psi (1,4 - 8,4 бар, 0,14 - 0,84 МПа)
Размер входного воздушного канала	1/2 дюйма npt(f)
Размер канала входа и выхода жидкости	2 дюйма (51 мм), фланец ANSI
Вес	
Полипропилен	49 фунтов (22 кг)
Полипропилен с центральной секцией из нержавеющей стали	68,5 фунта (31 кг)
Кинар	68 фунтов (30,8 кг)
Кинар с центральной секцией из нержавеющей стали	87,5 фунтов (39,6 кг)
Техническое руководство	308550

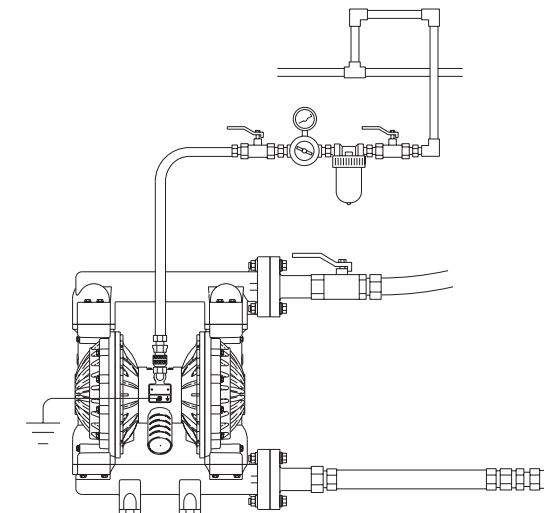
* Расход указан с глушителем и не меняется в зависимости от материала диафрагмы.

** Подача за цикл может изменяться в зависимости от условий всасывания, высоты нагнетания, давления воздуха и типа перекачиваемой жидкости.

*** На фактические рабочие характеристики насоса могут оказывать продолжительное использование насоса и температура.

Чертеж системы

Husky 2150 – Подача силой тяжести выше уровня земли



Husky 2150

Пластмассовые насосы

Информация для заказа

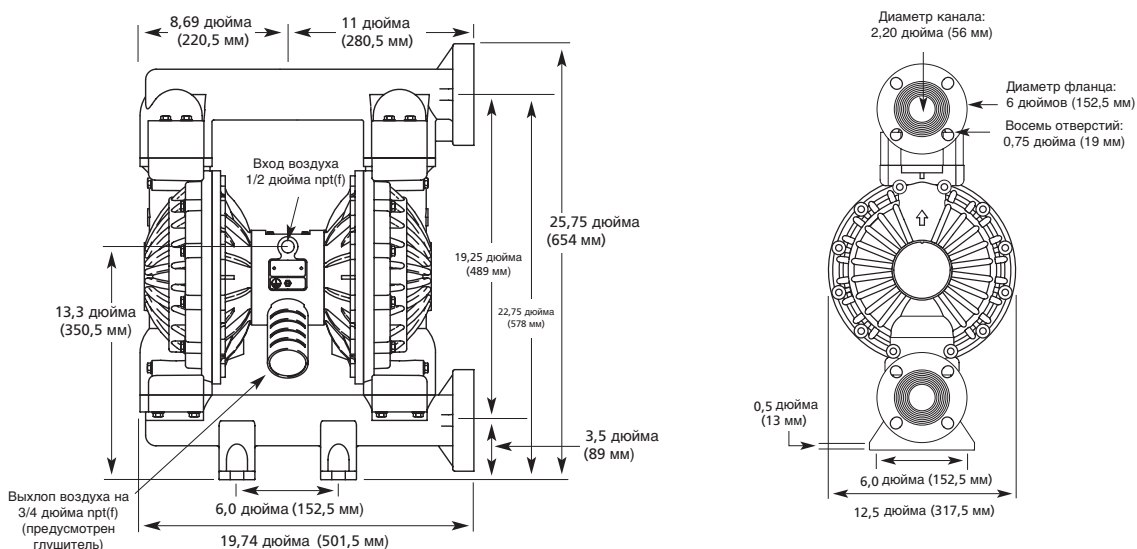
Выделенные фоном зоны указывают на возможные конфигурации пластмассовых насосов 2150.

РАЗМЕР НАСОСА (тип и материал пневматического двигателя)	СМАЧИВАЕМЫЕ ДЕТАЛИ	СЕДЛА	ШАРЫ	ДИАФРАГМЫ
1 = 1/4 дюйма (6,35 мм) Стандартный: центральная секция из полипропилена	1 = Ацеталь (npt)	0 = Седло с шаром	1 = Тефлон	1 = Тефлон
2 = 1/4 дюйма (6,35 мм) Дистанционный: центральная секция из полипропилена	2 = Полипропилен (npt)	2 = Ацеталь	2 = Ацеталь	5 = Гитрел
3 = 3/8 дюйма (9,52 мм) Стандартный: центральная секция из полипропилена	3 = Алюминий (npt)	3 = Нержавеющая сталь	3 = Нержавеющая сталь	6 = Сантопрен
4 = 1/2 дюйма (12,7 мм) Дистанционный: центральная секция из полипропилена	4 = Нержавеющая сталь (npt)	4 = Упрочненная НСТ	4 = Упрочненная НСТ	7 = Буна-N
4 = 3/4 дюйма (19,05 мм) Дистанционный: центральная секция из полипропилена	5 = Кинар (npt)	5 = Гитрел	5 = Гитрел	8 = Витон
5 = 1/2 дюйма (12,7 мм) Стандартный: центральная секция из полипропилена	6 = Ковкое железо (npt)	6 = Сантопрен	6 = Сантопрен	G = Геоласт
5 = 3/4 дюйма (19,05 мм) Стандартный: центральная секция из полипропилена		7 = Буна-N	7 = Буна-N	
7 = 1 дюйм (25,4 мм) Стандартный: центральная секция из алюминия	A = Ацеталь * (bsp)	8 = Витон	8 = Витон	
8 = 1 дюйм (25,4 мм) Дистанционный: центральная секция из алюминия	B = Полипропилен * (bsp)	9 = Полипропилен	9 = Полипропилен	
B = 1-1/2 дюйма (38,1 мм) Стандартный: центральная секция из алюминия	C = Алюминий (bsp)	A = Кинар	A = Кинар	
C = 1-1/2 дюйма (38,1 мм) Дистанционный: центральная секция из алюминия	D = Нержавеющая сталь (bsp)	G = Геоласт	G = Геоласт	
F = 2 дюйма (50,8 мм) Стандартный: центральная секция из алюминия	E = Кинар (bsp)			
G = 2 дюйма (50,8 мм) Дистанционный: центральная секция из алюминия	F = Ковкое железо (bsp)	B = НСТ с уплотнением из витона		
K = 3 дюйма (76,2 мм) Стандартный: центральная секция из алюминия		C = Сантопрен с витоновым уплотнением		
R = 1 дюйм (25,4 мм) Стандартный: центральная секция из нержавеющей стали	H = 2 npt с алюминиевым наполнителем	D = Duckbill уретан		
S = 1 дюйм (25,4 мм) Дистанционный: центральная секция из нержавеющей стали	G = 2 bsp с алюминиевым наполнителем			
T = 1-1/2 дюйма (38,1 мм) Стандартный: центральная секция из нержавеющей стали	S = FDA пищевого качества			
U = 1-1/2 дюйма (38,1 мм) Дистанционный: центральная секция из нержавеющей стали				
V = 2 дюйма (50,8 мм) Стандартный: центральная секция из нержавеющей стали				
W = 2 дюйма (50,8 мм) Дистанционный: центральная секция из нержавеющей стали				

* = BSP – пластмассовые насосы на 1/2 дюйма (12,7 мм)

1 дюйм > – пластмассовые насосы с фланцевыми соединениями
 Фланцевые соединения алюминиевых насосов в 3 дюйма

Размеры



Husky 2150

Пластмассовые насосы

Популярные модели

Материал	Номер детали (патрубок NPT)		Номер детали (патрубок BSP)		Материалы седел	Материалы шара	Материалы диафрагмы	Комплект для жидкости	Воздушный комплект	Пневматическое управление*	
	Стандартный воздушный клапан	Дистанционный воздушный клапан	Стандартный воздушный клапан	Дистанционный воздушный клапан							
Стандартные насосы с центральной секцией из алюминия											
Полипропилен	DF2311				Нержавеющая сталь	Тефлон	Тефлон	D0C311	236273	246947	
	DF2377	DC2377			Нержавеющая сталь	Буна	Буна	D0C377	236273	246947	
	DF2777	DC2777			Буна	Буна	Буна	D0C777	236273	246947	
	DF2888	DC2888			Витон	Витон	Витон	D0C888	236273	246947	
	DF2911	DC2911			Полипропилен	Тефлон	Тефлон	D0C911	236273	246947	
	DF2955				Полипропилен	Гитрел	Гитрел	D0C955	236273	246947	
	DF2966				Полипропилен	Сантопрен	Сантопрен	D0C966	236273	246947	
	DF2977				Полипропилен	Буна	Буна	D0C977	236273	246947	
	DF2988				Полипропилен	Витон	Витон	D0C988	236273	246947	
	DF29GG	DC29GG			Полипропилен	Геоласт	Геоласт	D0C9GG	236273	246947	
	Кинар	DF5311				Нержавеющая сталь	Тефлон	Тефлон	D0C311	236273	246947
		DF5666				Сантопрен	Сантопрен	Сантопрен	D0C666	236273	246947
DF5811		DG5811			Витон	Тефлон	Тефлон	D0C811	236273	246947	
DF5888		DG5888			Витон	Витон	Витон	D0C888	236273	246947	
DF5A11		DG5A11			Кинар	Тефлон	Тефлон	D0CA11	236273	246947	
DF5A88					Кинар	Витон	Витон	D0CA88	236273	246947	
Устойчивые к коррозии насосы с центральной секцией из нержавеющей стали											
Полипропилен	DV2311	DW2311			Нержавеющая сталь	Тефлон	Тефлон	D0C311	236273	246947	
	DV2341	DW2331			Упрочненная НСТ	Нержавеющая сталь	Тефлон	D0C331	236273	246947	
	DV2377	DW2377			Нержавеющая сталь	Буна	Буна	D0C377	236273	246947	
	DV2777	DW2777			Буна	Буна	Буна	D0C777	236273	246947	
	DV2888	DW2888			Витон	Витон	Витон	D0C888	236273	246947	
	DV2911	DW2911			Полипропилен	Тефлон	Тефлон	D0C911	236273	246947	
	DV2977	DW2977			Полипропилен	Буна	Буна	D0C977	236273	246947	
	DV2988	DW2988			Полипропилен	Витон	Витон	D0C988	236273	246947	
	DV2A11	DW2A11			Кинар	Тефлон	Тефлон	D0CA11	236273	246947	
	DV2A88	DW2A88			Кинар	Витон	Витон	D0CA88	236273	246947	
Кинар	DV5311	DW5311			Нержавеющая сталь	Тефлон	Тефлон	D0C311	236273	246947	
	DV5811	DW5811			Витон	Тефлон	Тефлон	D0C811	236273	246947	
	DV5888	DW5888			Витон	Витон	Витон	D0C888	236273	246947	
	DV5A11	DW5A11			Кинар	Тефлон	Тефлон	D0CA11	236273	246947	
	DV5A88	DW5A88			Кинар	Витон	Витон	D0CA88	236273	246947	

*Пневматическое управление включает регулятор подачи воздуха и фильтр с манометром

Графики характеристик

Графики характеристик приведены на стр. 67.

Принадлежности

Дополнительные принадлежности приведены на стр. 82.

Husky 2150

Металлические насосы

Сдвоенные диафрагменные насосы с пневмоприводом

Особенности

- Концевые каналы в 2 дюйма (50,8 мм), фланец ANS
- Каналы большего размера для повышения подачи до 150 галлон/мин (568 л/мин)
- Давление жидкости до 120 psi (8,4 бар, 0,84 Мпа)
- Запатентованный исключительно надежный воздушный клапан с «закрытым центром», обслуживаемый непосредственно во время эксплуатации
- Эксплуатация без смазки
- Воздушная секция с эпоксидным покрытием
- Внешний контроллер для эффективного дистанционного управления
- Центральная секция из нержавеющей стали для применения в агрессивной среде

Типичное применение

- Перекачивание жидкостей из бака
- Подача больших объемов жидкости
- Откачивание химических веществ
- Перекачивание сточных вод и откачка отстойников
- Удаление отработанных жидкостей
- Опорожнение емкостей и трюмов
- Перекачивание шлама и осадка
- Питание пресс-фильтров

Типичные перекачиваемые жидкости

- Щелочи и растворители
- Суспензии и дисперсии
- Растворители, латексные краски, лаки, смолы и клеящие вещества
- Шламы и сточные воды



Husky 2150 – алюминий
DF3XXX или DG3XXX
DFCXXX или DGCXXX



Husky 2150 – нержавеющая сталь
DV4XXX или DW4XXX



Husky 2150 – нержавеющая сталь
DF4XXX или DG4XXX
DFDXXX или DGDXXX



Husky 2150 – с алюминиевым
наполнителем
DFHXXX или DFGXXX
DGHXXX или DGGXXX



Husky 2150 – ковкое железо
DF6XXX или DG6XXX
DFFXXX или DGFXXX

Husky 2150

Металлические насосы

Технические характеристики

Максимальное рабочее давление жидкости	120 psi (8,4 бар, 0,84 МПа)
Максимальная подача при свободном потоке*	150 галлон/мин (568 л/мин)
Максимальная скорость насоса	145 цикл/мин
Подача за цикл**	1,03 галлона (3,90 литра)
Максимальная высота всасывания (DF3666)	20 футов (6,1 м) всухую
Максимальный размер перекачиваемых твердых частиц	0,25 дюйма (6,3 мм)
Максимальная рабочая температура***	
Тефлон	220°f (104,4°c)
Сантопрен	180°f (82,2°c)
Буна-N	180°f (82,2°c)
Гитрел	150°f (65,5°c)
Витон	250°f (121,1°c)
Геолас	150°f (65,5°c)
Типичный уровень шума при давлении воздуха в 70 psi (4,9 бар, 0,49 МПа) при 50 цикл/мин	78 дБа
Максимальное потребление воздуха	175 фут/мин (4,9 м³/мин)
Рабочий диапазон давления воздуха	20 - 120 psi (1,4 - 8,4 бар, 0,14 - 0,84 МПа)
Размер входного воздушного канала	1/2 дюйма npt(f)
Размер канала входа и выхода жидкости	2 дюйма (51 мм) npt и bspt
Вес	
Алюминий	58 фунтов (26,3 кг)
Алюминий с наполнителем	62 фунта (28,1 кг)
Нержавеющая сталь	127 фунтов (57,6 кг)
Нержавеющая сталь с центральной секцией также из нержавеющей стали	146,5 фунта (66,4 кг)
Ковкое железо	130 фунтов (59 кг)
Техническое руководство	308368

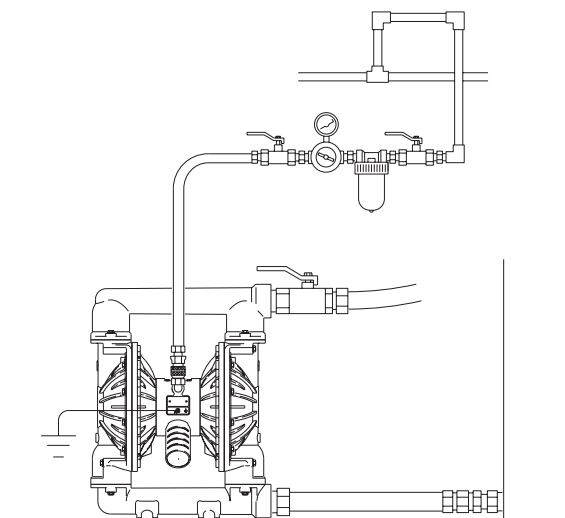
* Расход указан с глушителем и не меняется в зависимости от материала диафрагмы.

** Подача за цикл может изменяться в зависимости от условий всасывания, высоты нагнетания, давления воздуха и типа перекачиваемой жидкости.

*** На фактические рабочие характеристики насоса могут оказывать продолжительное использование насоса и температура.

Чертеж системы

Husky 2150 – Подача силой тяжести выше уровня земли



Husky 2150

Металлические насосы

Информация для заказа

Выделенные фоном зоны указывают на возможные конфигурации металлических насосов Husky 2150.

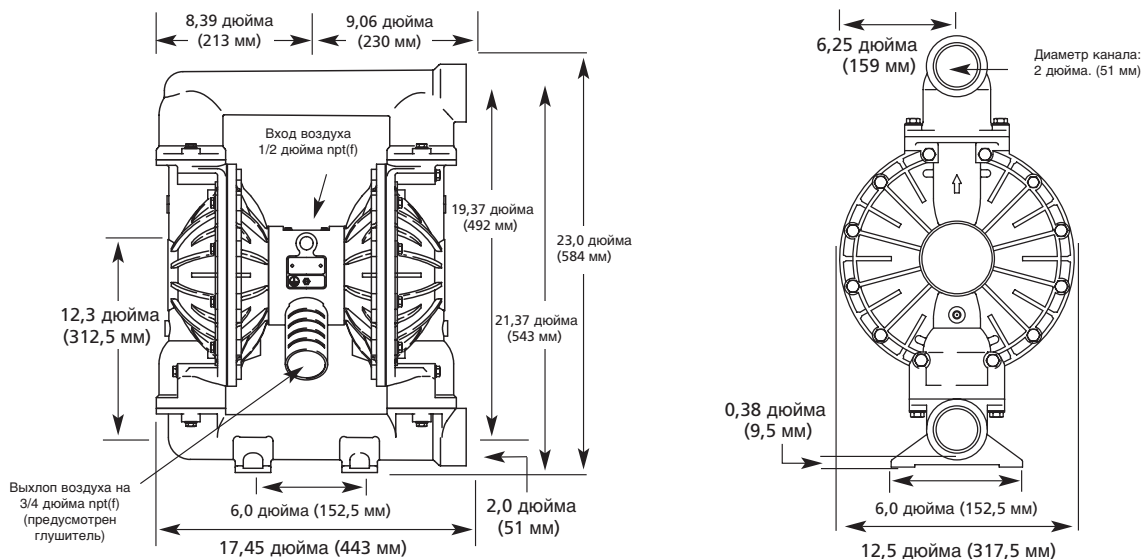
РАЗМЕР НАСОСА (тип и материал пневматического двигателя)	СМАЧИВАЕМЫЕ ДЕТАЛИ	СЕДЛА	ШАРЫ	ДИАФРАГМЫ
1 = 1/4 дюйма (6,35 мм) Стандартный: центральная секция из полипропилена	1 = Ацеталь (npt)	0 = Седло с шаром	1 = Тефлон	1 = Тефлон
2 = 1/4 дюйма (6,35 мм) Дистанционный: центральная секция из полипропилена	2 = Полипропилен (npt)	2 = Ацеталь	2 = Ацеталь	5 = Гитрел
3 = 3/8 дюйма (9,52 мм) Стандартный: центральная секция из полипропилена	3 = Алюминий (npt)	3 = Нержавеющая сталь	3 = Нержавеющая сталь	6 = Сантопрен
4 = 1/2 дюйма (12,7 мм) Дистанционный: центральная секция из полипропилена	4 = Нержавеющая сталь (npt)	4 = Упрочненная НСТ	4 = Упрочненная НСТ	7 = Буна-N
4 = 3/4 дюйма (19,05 мм) Дистанционный: центральная секция из полипропилена	5 = Кинар (npt)	5 = Гитрел	5 = Гитрел	8 = Витон
5 = 1/2 дюйма (12,7 мм) Стандартный: центральная секция из полипропилена	6 = Ковкое железо (npt)	6 = Сантопрен	6 = Сантопрен	8 = Витон
5 = 3/4 дюйма (19,05 мм) Стандартный: центральная секция из полипропилена		7 = Буна-N	7 = Буна-N	
7 = 1 дюйм (25,4 мм) Стандартный: центральная секция из алюминия	A = Ацеталь * (bsp)	8 = Витон	8 = Витон	
8 = 1 дюйм (25,4 мм) Дистанционный: центральная секция из алюминия	B = Полипропилен * (bsp)	9 = Полипропилен	9 = Полипропилен	
B = 1-1/2 дюйма (38,1 мм) Стандартный: центральная секция из алюминия	C = Алюминий (bsp)	A = Кинар	A = Кинар	
C = 1-1/2 дюйма (38,1 мм) Дистанционный: центральная секция из алюминия	D = Нержавеющая сталь (bsp)	G = Геолоаст	G = Геолоаст	
F = 2 дюйма (50,8 мм) Стандартный: центральная секция из алюминия	E = Кинар (bsp)			
G = 2 дюйма (50,8 мм) Дистанционный: центральная секция из алюминия	F = Ковкое железо (bsp)	B = НСТ с уплотнением из витона		
K = 3 дюйма (76,2 мм) Стандартный: центральная секция из алюминия		C = Сантопрен с витоновым уплотнением		
R = 1 дюйм (25,4 мм) Стандартный: центральная секция из нержавеющей стали	H = 2 npt с алюминиевым наполнителем	D = Duckbill уретан		
S = 1 дюйм (25,4 мм) Дистанционный: центральная секция из нержавеющей стали	G = 2 bsp с алюминиевым наполнителем			
T = 1-1/2 дюйма (38,1 мм) Стандартный: центральная секция из нержавеющей стали	S = FDA пищевого качества			
U = 1-1/2 дюйма (38,1 мм) Дистанционный: центральная секция из нержавеющей стали				
V = 2 дюйма (50,8 мм) Стандартный: центральная секция из нержавеющей стали				
W = 2 дюйма (50,8 мм) Дистанционный: центральная секция из нержавеющей стали				

* = BSP пластмассовые насосы на 1/2 дюйма (12,7 мм)

1 дюйм > пластмассовые насосы с фланцевыми соединениями

Фланцевые соединения алюминиевых насосов в 3 дюйма

Размеры



Husky 2150

Металлические насосы

Популярные модели

Материал	Номер детали (патрубок NPT)		Номер детали (патрубок BSP)		Материалы седел	Материалы шара	Материалы диафрагмы	Комплект для жидкости	Воздушный комплект	Пневматическое управление*
	Стандартный воздушный клапан	Дистанционный воздушный клапан	Стандартный воздушный клапан	Дистанционный воздушный клапан						
Стандартные насосы с центральной секцией из алюминия										
Алюминий**	DF3311	DG3311	DFC311	DGC311	Нержавеющая сталь	Тефлон	Тефлон	D0G311	236273	246947
	DF3341	DG3341	DFC341	DGC341	Упрочненная НСТ	Нержавеющая сталь	Тефлон	D0G331	236273	246947
	DF3366	DG3366	DFC366	DGC366	Нержавеющая сталь	Сантопрен	Сантопрен	D0G366	236273	246947
	DF3377	DG3377	DFC377	DGC377	Нержавеющая сталь	Буна	Буна	D0G377	236273	246947
	DF3525	DG3525	DFC525	DGC525	Гитрел	Ацеталь	Гитрел	D0G525	236273	246947
	DF3555	DG3555	DFC555	DGC555	Гитрел	Гитрел	Гитрел	D0G555	236273	246947
	DF3666	DG3666	DFC666	DGC666	Сантопрен	Сантопрен	Сантопрен	D0G666	236273	246947
	DF3777	DG3777	DFC777	DGC777	Буна	Буна	Буна	D0G777	236273	246947
	DF3888	DG3888	DFC888	DGC888	Витон	Витон	Витон	D0G888	236273	246947
	DF3GGG	DG3GGG	DFCGGG	DGCGGG	Геоласт	Геоласт	Геоласт	D0GGGG	236273	246947
	DF3911	DG3911	DFC911	DGC911	Полипропилен	Тефлон	Тефлон	D0G911	236273	246947
	DF3977	DG3977	DFC977	DGC977	Полипропилен	Буна	Буна	D0G977	236273	246947
Нержавеющая сталь	DF4311	DG4311	DFD311	DGD311	Нержавеющая сталь	Тефлон	Тефлон	D0G311	236273	246947
	DF4341	DG4341	DFD341	DGD341	Упрочненная НСТ	Нержавеющая сталь	Тефлон	D0G331	236273	246947
	DF4366	DG4366	DFD366	DGD366	Нержавеющая сталь	Сантопрен	Сантопрен	D0G366	236273	246947
	DF4377	DG4377	DFD377	DGD377	Нержавеющая сталь	Буна	Буна	D0G377	236273	246947
	DF4525	DG4525	DFD525	DGD525	Гитрел	Ацеталь	Гитрел	D0G525	236273	246947
	DF4666	DG4666	DFD666	DGD666	Сантопрен	Сантопрен	Сантопрен	D0G666	236273	246947
	DF4777	DG4777	DFD777	DGD777	Буна	Буна	Буна	D0G777	236273	246947
	DF4888	DG4888	DFD888	DGD888	Витон	Витон	Витон	D0G888	236273	246947
	DF4GGG	DG4GGG	DFDGGG	DGDGGG	Геоласт	Геоласт	Геоласт	D0GGGG	236273	246947
	DF4911	DG4911	DFD911	DGD911	Полипропилен	Тефлон	Тефлон	D0G911	236273	246947
Ковкое железо	DF6311	DG6311	DFF311	DGF311	Нержавеющая сталь	Тефлон	Тефлон	D0G311	236273	246947
	DF6366	DG6366	DFF366	DGF366	Нержавеющая сталь	Сантопрен	Сантопрен	D0G366	236273	246947
	DF6441	DG6441	DFF441	DGF441	Упрочненная НСТ	Упрочненная НСТ	Тефлон	D0G441	236273	246947
	DF6466	DG6466	DFF466	DGF466	Упрочненная НСТ	Сантопрен	Сантопрен	D0G466	236273	246947
	DF6525	DG6525	DFF525	DGF525	Гитрел	Ацеталь	Гитрел	D0G525	236273	246947
	DF6666	DG6666	DFF666	DGF666	Сантопрен	Сантопрен	Сантопрен	D0G666	236273	246947
	DF6A11	DG6A11	DFFA11	DGFA11	Кинар	Тефлон	Тефлон	D0GA11	236273	246947
	DF6A88	DG6A88	DFFA88	DGFA88	Кинар	Витон	Витон	D0GA88	236273	246947
	DF6GGG	DG6GGG	DFFGGG	DGFGGG	Геоласт	Геоласт	Геоласт	D0GGGG	236273	246947
Устойчивые к коррозии насосы с центральной секцией из нержавеющей стали										
Нержавеющая сталь	DV4311	DW4311	DVD311	DWD311	Нержавеющая сталь	Тефлон	Тефлон	D0G311	236273	246947
	DV4377	DW4377	DVD377	DWD377	Нержавеющая сталь	Буна	Буна	D0G377	236273	246947
	DV4388	DW4388	DVD388	DWD388	Нержавеющая сталь	Витон	Витон	D0G388	236273	246947
	DV4666	DW4666	DVD666	DWD666	Сантопрен	Сантопрен	Сантопрен	D0G666	236273	246947
	DV4888	DW4888	DVD888	DWD888	Витон	Витон	Витон	D0G888	236273	246947
	DV4911	DW4911	DVD911	DWD911	Полипропилен	Тефлон	Тефлон	D0G911	236273	246947

*Пневматическое управление включает регулятор подачи воздуха и фильтр с манометром

**Имеется также модификация с увеличенной высотой; используйте обозначение DFH или DFG

Графики характеристик

Графики характеристик приведены на стр. 67.

Принадлежности

Дополнительные принадлежности приведены на стр. 82.

Husky 3275

Алюминиевые насосы

Сдвоенные диафрагменные насосы с пневмоприводом

Особенности

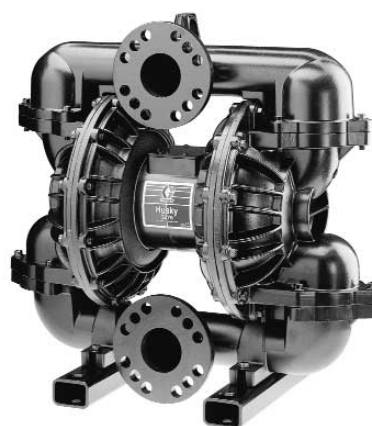
- Центральные каналы в 3 дюйма (76,2 мм), ANSI, с внутренней резьбой 3 npt или bspt
- Болтовые фланцевые герметичные соединения — без зажимных пластин
- Большие проходы для жидкости высокой вязкости
- Простота обслуживания воздушного клапана
- Прочная конструкция
- Расход жидкости до 275 галлон/мин (1040 л/мин)

Типичное применение

- Перекачивание химических веществ
- Питание пресс-фильтров
- Удаление воды

Типичные перекачиваемые жидкости

- Химические вещества
- Красящие смолы
- Керамический шликер



Husky 3275 - алюминий
DK3XXX/DK3XXX

Husky 3275

Алюминиевые насосы

Технические характеристики

Максимальное рабочее давление жидкости	120 psi (8,4 бар, 0,84 МПа)
Максимальная подача при свободном потоке*	275 галлон/мин (1,041 л/мин)
Максимальная скорость насоса	135 цикл/мин
Подача за цикл**	2,0 галлона (7,6 литра)
Максимальная высота всасывания (DK3666)	8 футов (2,4 м) всухую
Максимальный размер перекачиваемых твердых частиц	0,38 дюйма (9,4 мм)
Максимальная рабочая температура***	
Тефлон	220°f (104,4°c)
Сантопрен	180°f (82,2°c)
Гитрел	150°f (65,5°c)
Геоласт	150°f (65,5°c)
Типичный уровень шума при давлении воздуха в 70 psi (4,9 бар, 0,49 МПа) при 105 цикл/мин	79 дБа
Максимальное потребление воздуха	325 фут/мин (9,1 м³/мин)
Потребление воздуха при 70 psi (4,7 бар, 0,47 МПа)/100 галлон/мин (379 л/мин)	120 фут/мин (1,26 м³/мин)
Рабочий диапазон давления воздуха	20 - 120 psi (1,4 - 8,4 бар, 0,14 - 0,84 МПа)
Размер входного воздушного патрубка	3/4 дюйма npt(f)
Размер канала входа и выхода жидкости	3 дюйма (76,2 мм), фланец ANSI под 4 болта/фланец DIN под 8 болтов Внутренняя резьба 3 npt или bspt
Вес	150 фунтов (68 кг)
Техническое руководство	308639

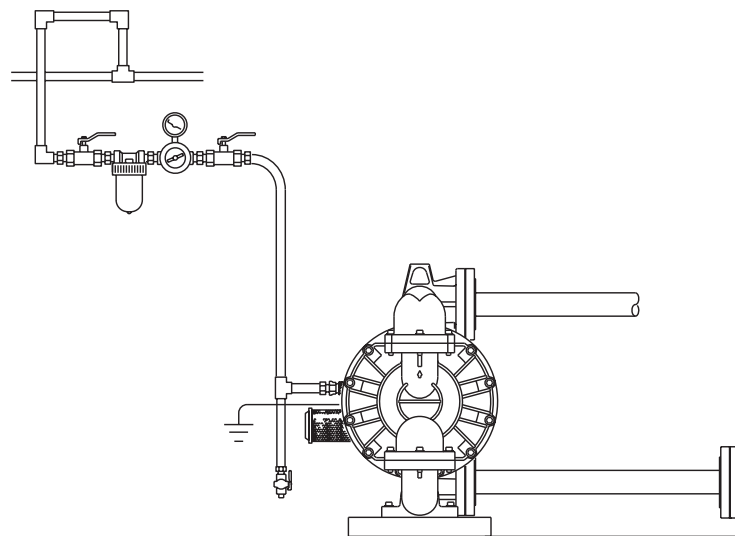
* Расход указан с глушителем и не меняется в зависимости от материала диафрагмы.

** Подача за цикл может изменяться в зависимости от условий всасывания, высоты нагнетания, давления воздуха и типа перекачиваемой жидкости.

*** На фактические рабочие характеристики насоса может влиять продолжительное использование и температура.

Чертеж системы

Husky 3275 – Подача силой тяжести выше уровня земли



Husky 3275

Алюминиевые насосы

Информация для заказа

Выделенные фоном зоны указывают на возможные конфигурации алюминиевых насосов Husky 3275.

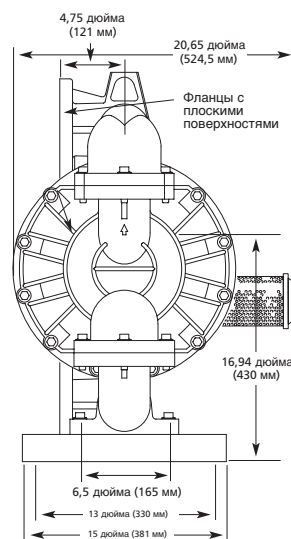
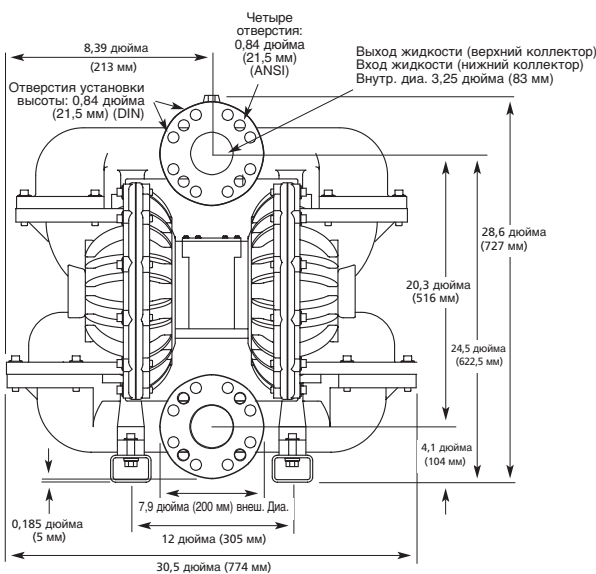
РАЗМЕР НАСОСА (тип и материал пневматического двигателя)	СМАЧИВАЕМЫЕ ДЕТАЛИ	СЕДЛА	ШАРЫ	ДИАФРАГМЫ
1 = 1/4 дюйма (6,35 мм) Стандартный: центральная секция из полипропилена	1 = Ацеталь (npt)	0 = Седло с шаром	1 = Тефлон	1 = Тефлон
2 = 1/4 дюйма (6,35 мм) Дистанционный: центральная секция из полипропилена	2 = Полипропилен (npt)	2 = Ацеталь	2 = Ацеталь	5 = Гитрел
3 = 3/8 дюйма (9,52 мм) Стандартный: центральная секция из полипропилена	3 = Алюминий (npt)	3 = Нержавеющая сталь	3 = Нержавеющая сталь	6 = Сантопрен
4 = 1/2 дюйма (12,7 мм) Дистанционный: центральная секция из полипропилена	4 = Нержавеющая сталь (npt)	4 = Упрочненная НСТ	4 = Упрочненная НСТ	7 = Буна-N
4 = 3/4 дюйма (19,05 мм) Дистанционный: центральная секция из полипропилена	5 = Кинар (npt)	5 = Гитрел	5 = Гитрел	8 = Витон
5 = 1/2 дюйма (12,7 мм) Стандартный: центральная секция из полипропилена	6 = Ковкое железо (npt)	6 = Сантопрен	6 = Сантопрен	G = Геолоаст
5 = 3/4 дюйма (19,05 мм) Стандартный: центральная секция из полипропилена		7 = Буна-N	7 = Буна-N	
7 = 1 дюйм (25,4 мм) Стандартный: центральная секция из алюминия	A = Ацеталь * (bsp)	8 = Витон	8 = Витон	
8 = 1 дюйм (25,4 мм) Дистанционный: центральная секция из алюминия	B = Полипропилен * (bsp)	9 = Полипропилен	9 = Полипропилен	
B = 1-1/2 дюйма (38,1 мм) Стандартный: центральная секция из алюминия	C = Алюминий (bsp)	A = Кинар	A = Кинар	
C = 1-1/2 дюйма (38,1 мм) Дистанционный: центральная секция из алюминия	D = Нержавеющая сталь (bsp)	G = Геолоаст	G = Геолоаст	
F = 2 дюйма (50,8 мм) Стандартный: центральная секция из алюминия	E = Кинар (bsp)			
G = 2 дюйма (50,8 мм) Дистанционный: центральная секция из алюминия	F = Ковкое железо (bsp)	B = НСТ с уплотнением из витона		
K = 3 дюйма (76,2 мм) Стандартный: центральная секция из алюминия		C = Сантопрен с витоновым уплотнением		
R = 1 дюйм (25,4 мм) Стандартный: центральная секция из нержавеющей стали	H = 2 npt с алюминиевым наполнителем	D = Duckbill уретан		
S = 1 дюйм (25,4 мм) Дистанционный: центральная секция из нержавеющей стали	G = 2 bsp с алюминиевым наполнителем			
T = 1-1/2 дюйма (38,1 мм) Стандартный: центральная секция из нержавеющей стали	S = FDA пищевого качества			
U = 1-1/2 дюйма (38,1 мм) Дистанционный: центральная секция из нержавеющей стали				
V = 2 дюйма (50,8 мм) Стандартный: центральная секция из нержавеющей стали				
W = 2 дюйма (50,8 мм) Дистанционный: центральная секция из нержавеющей стали				

* = BSP пластмассовые насосы на 1/2 дюйма (12,7 мм)

1 дюйм > пластмассовые насосы с фланцевыми соединениями

Фланцевые соединения алюминиевых насосов в 3 дюйма

Размеры



Husky 3275

Алюминиевые насосы

Популярные модели

Материал	Номер детали (патрубок NPT)		Номер детали (патрубок BSP)		Материалы седел	Материалы шара	Материалы диафрагмы	Комплект для жидкости	Воздушный комплект	Пневматическое управление*
	Стандартный воздушный клапан	Дистанционный воздушный клапан	Стандартный воздушный клапан	Дистанционный воздушный клапан						
Алюминий	DK3311	Отсутствует	DKC311	Отсутствует	Нержавеющая сталь	Тефлон	Тефлон	D0K311	238765	246948
	DK3316	Отсутствует	DKC316	Отсутствует	Нержавеющая сталь	Тефлон	Сантопрен	D0K316	238765	246948
	DK3366	Отсутствует	DKC366	Отсутствует	Нержавеющая сталь	Сантопрен	Сантопрен	D0K366	238765	246948
	DK3515	Отсутствует	DKC515	Отсутствует	Гитрел	Тефлон	Гитрел	D0K515	238765	246948
	DK3525	Отсутствует	DKC525	Отсутствует	Гитрел	Ацеталь	Гитрел	D0K525	238765	246948
	DK3565	Отсутствует	DKC565	Отсутствует	Гитрел	Сантопрен	Гитрел	D0K565	238765	246948
	DK3611	Отсутствует	DKC611	Отсутствует	Сантопрен	Тефлон	Тефлон	D0K611	238765	246948
	DK3616	Отсутствует	DKC616	Отсутствует	Сантопрен	Тефлон	Сантопрен	D0K616	238765	246948
	DK3666	Отсутствует	DKC666	Отсутствует	Сантопрен	Сантопрен	Сантопрен	D0K666	238765	246948
	DK3GG6	Отсутствует	DKCGG6	Отсутствует	Геолас	Геолас	Сантопрен	D0KGG6	238765	246948
	DK3GGG	Отсутствует	DKCGGG	Отсутствует	Геолас	Геолас	Геолас	D0KGGG	238765	246948

*Пневматическое управление включает регулятор подачи воздуха и фильтр с манометром

Графики характеристик

Графики характеристик приведены на стр. 67.

Принадлежности

Дополнительные принадлежности приведены на стр. 84.



Husky 1040 – FDA

Для пищевой и медицинской промышленности

Сдвоенные диафрагменные насосы с пневмоприводом

Особенности и преимущества

- Все материалы, контактирующие с жидкостями, отвечают требованиям FDA и Федерального регулирующего кодекса (CFR) США, титул 21
- Насосы FDA снабжены алюминиевой центральной секцией с эпоксидным покрытием, а насосы FDA Plus – центральной секцией из нержавеющей стали 316
- Седла, шары и диафрагмы изготавливаются из широкой гаммы эластомеров пищевого качества
- Запатентованный воздушный клапан с двойным стаканом – один из самых надежных воздушных клапанов на рынке
- Внешний контроллер для эффективного дистанционного управления

Типичное применение

- Перемещение материалов с очень высокой текучестью
- Опорожнение смесителей пищевых технологических процессов
- Перемещение ингредиентов из контейнеров в баки смесителей
- Перемещение жидких концентратов из транспортных емкостей в емкости для хранения

Типичные перекачиваемые жидкости

- Фруктовый сок
- Соус
- Вино
- Масло
- Фруктовой пюре
- Пасты и крахмалы
- Кукурузный сироп
- Минеральное масло
- Ланолиновый спирт
- Гликоль



Husky 1040 FDA – нержавеющая сталь
D7SXXX или D8SXXX



Husky 1040 FDA Plus – нержавеющая сталь
DRSXXX или DSSXXX

Husky 1040 FDA

Насосы для пищевой и медицинской промышленности

Технические характеристики

Максимальное рабочее давление жидкости	120 psi (8,4 бар, 0,84 МПа)
Максимальная подача при свободном потоке*	40 галлон/мин (151 л/мин)
Максимальная скорость насоса	276 цикл/мин
Подача за цикл**	0,15 галлона (0,57 литра)
Максимальная высота всасывания (D7S888)	18 футов (5,48 м) в сухом или заправленном состоянии
Максимальный размер перекачиваемых твердых частиц	0,13 дюйма (3,2 мм)
Максимально допустимая рабочая температура диафрагмы, шара и седла***	
Тефлон	220°ф (104,4°ц)
Сантопрен	180°ф (82,2°ц)
Буна-N	180°ф (82,2°ц)
Витон	250°ф (121°ц)
Типичный уровень шума при давлении воздуха в 70 psi (4,9 бар, 0,49 МПа) и при 50 цикл/мин	78 дБа
Максимальное потребление воздуха	60 фут/мин (1,7 м³/мин)
Рабочий диапазон давления воздуха	20 - 120 psi (1,4 - 8,4 бар, 0,14 - 0,84 МПа)
Размер входного воздушного канала	1/2 дюйма npt(f)
Размер канала входа и выхода жидкости	1-1/2 дюйма (38,1 мм) с тремя зажимами
Вес (с центральной секцией из алюминия)	34 фунта (16 кг)
Все (с центральной секцией из нержавеющей стали)	47 фунтов (22 кг)
Техническое руководство	309528

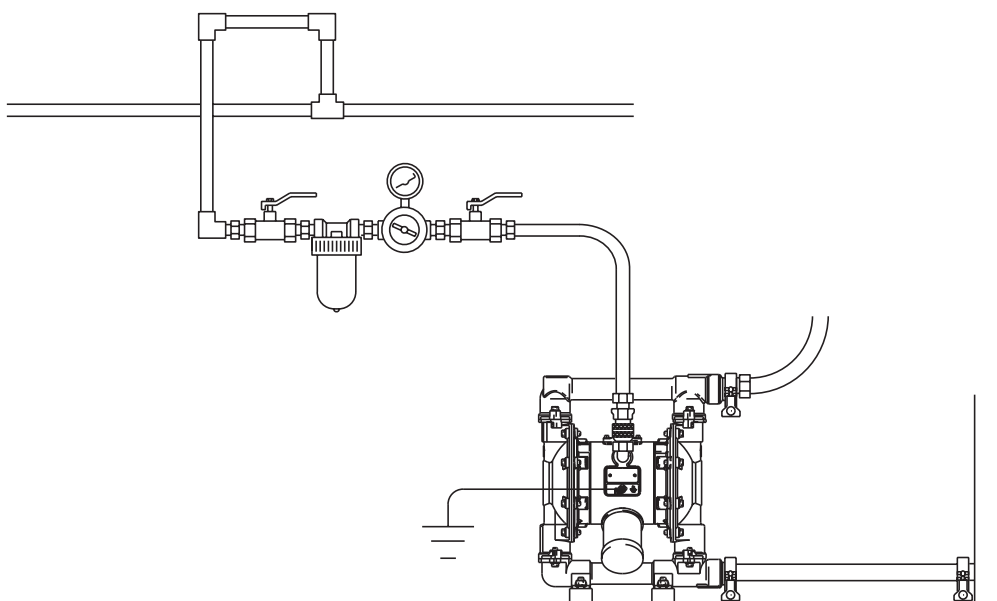
* Расход указан с глушителем и не меняется в зависимости от материала диафрагмы.

** Подача за цикл может изменяться в зависимости от условий всасывания, высоты нагнетания, давления воздуха и типа перекачиваемой жидкости.

*** На фактические рабочие характеристики насоса могут оказывать продолжительное использование насоса и температура.

Чертеж системы

Husky 1040 FDA – Подача силой тяжести выше уровня земли



Husky 1040 FDA

Насосы для пищевой и медицинской промышленности

Информация для заказа

Выделенные фоном зоны указывают на возможные конфигурации насосов санитарной серии Husky 1040.

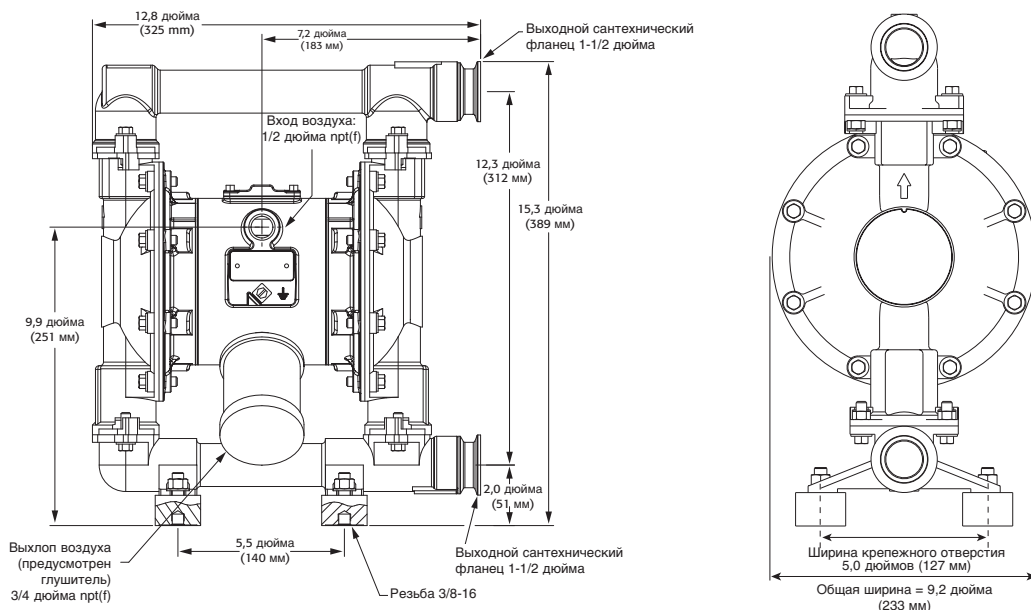
РАЗМЕР НАСОСА (тип и материал пневматического двигателя)	СМАЧИВАЕМЫЕ ДЕТАЛИ	СЕДЛА	ШАРЫ	ДИАФРАГМЫ
1 = 1/4 дюйма (6,35 мм) Стандартный: центральная секция из полипропилена	1 = Ацеталь (npt)	0 = Седло с шаром	1 = Тефлон	1 = Тефлон
2 = 1/4 дюйма (6,35 мм) Дистанционный: центральная секция из полипропилена	2 = Полипропилен (npt)	2 = Ацеталь	2 = Ацеталь	5 = Гитрел
3 = 3/8 дюйма (9,52 мм) Стандартный: центральная секция из полипропилена	3 = Алюминий (npt)	3 = Нержавеющая сталь	3 = Нержавеющая сталь	6 = Сантопрен
4 = 1/2 дюйма (12,7 мм) Дистанционный: центральная секция из полипропилена	4 = Нержавеющая сталь (npt)	4 = Упрочненная НСТ	4 = Упрочненная НСТ	7 = Буна-N
4 = 3/4 дюйма (19,05 мм) Дистанционный: центральная секция из полипропилена	5 = Кинар (npt)	5 = Гитрел	5 = Гитрел	8 = Витон
5 = 1/2 дюйма (12,7 мм) Стандартный: центральная секция из полипропилена	6 = Ковкое железо (npt)	6 = Сантопрен	6 = Сантопрен	G = Геоласт
5 = 3/4 дюйма (19,05 мм) Стандартный: центральная секция из полипропилена		7 = Буна-N	7 = Буна-N	
7 = 1 дюйм (25,4 мм) Стандартный: центральная секция из алюминия	A = Ацеталь * (bsp)	8 = Витон	8 = Витон	
8 = 1 дюйм (25,4 мм) Дистанционный: центральная секция из алюминия	B = Полипропилен * (bsp)	9 = Полипропилен	9 = Полипропилен	
B = 1-1/2 дюйма (38,1 мм) Стандартный: центральная секция из алюминия	C = Алюминий (bsp)	A = Кинар	A = Кинар	
C = 1-1/2 дюйма (38,1 мм) Дистанционный: центральная секция из алюминия	D = Нержавеющая сталь (bsp)	G = Геоласт	G = Геоласт	
F = 2 дюйма (50,8 мм) Стандартный: центральная секция из алюминия	E = Кинар (bsp)			
G = 2 дюйма (50,8 мм) Дистанционный: центральная секция из алюминия	F = Ковкое железо (bsp)	V = НСТ с уплотнением из витона		
K = 3 дюйма (76,2 мм) Стандартный: центральная секция из алюминия		C = Сантопрен с витоновым уплотнением		
R = 1 дюйм (25,4 мм) Стандартный: центральная секция из нержавеющей стали	H = 2 npt с алюминиевым наполнителем			
8 = 1 дюйм (25,4 мм) Дистанционный: центральная секция из нержавеющей стали	G = 2 bsp с алюминиевым наполнителем	D = Duckbill уретан		
T = 1-1/2 дюйма (38,1 мм) Стандартный: центральная секция из нержавеющей стали				
U = 1-1/2 дюйма (38,1 мм) Дистанционный: центральная секция из нержавеющей стали	S = FDA пищевого качества			
V = 2 дюйма (50,8 мм) Стандартный: центральная секция из нержавеющей стали				
W = 2 дюйма (50,8 мм) Дистанционный: центральная секция из нержавеющей стали				

* = BSP пластмассовые насосы на 1/2 дюйма (12,7 мм)

1 дюйм > пластмассовые насосы с фланцевыми соединениями

Фланцевые соединения алюминиевых насосов в 3 дюйма

Размеры



Husky 1040 FDA

Насосы для пищевой и медицинской промышленности

Популярные модели

FDA		FDA Plus		Материалы седел	Материалы шара	Материалы диафрагмы	Комплект для жидкости	Воздушный комплект	Пневматическое управление*
Стандартный воздушный клапан	Дистанционный воздушный клапан	Стандартный воздушный клапан	Дистанционный воздушный клапан						
D7S311	D8S311	DRS311	DSS311	Нержавеющая сталь с уплотнением из тефлона	Тефлон	Тефлон	D07311	236273	246948
D7SB11	D8SB11	DRSB11	DSSB11	Нержавеющая сталь с уплотнением из витона	Тефлон	Тефлон	D07B11	236273	246948
D7S666	D8S666	DRS666	DSS666	Сантопрен с уплотнением из тефлона	Сантопрен	Сантопрен	D07666	236273	246948
D7SC66	D8SC66	DRSC66	DSSC66	Сантопрен с уплотнением из витона	Сантопрен	Сантопрен	D07C66	236273	246948
D7S377	D8S377	DRS377	DSS377	Нержавеющая сталь с уплотнением из тефлона	Буна	Буна	D07377	236273	246948
D7SB77	D8SB77	DRSB77	DSSB77	Нержавеющая сталь с уплотнением из витона	Буна	Буна	D07B77	236273	246948
D7S388	D8S388	DRS388	DSS388	Нержавеющая сталь с уплотнением из тефлона	Витон	Витон	D07388	236273	246948
D7SB88	D8SB88	DRSB88	DSSB88	Нержавеющая сталь с уплотнением из витона	Витон	Витон	D07B88	236273	246948
D7S766	D8S766	DRS766	DSS766	Буна	Сантопрен	Сантопрен	D07766	236273	246948
D7S777	D8S777	DRS777	DSS777	Буна	Буна	Буна	D07777	236273	246948
D7S811	D8S811	DRS811	DSS811	Витон	Тефлон	Тефлон	D07811	236273	246948
D7S866	D8S866	DRS866	DSS866	Витон	Сантопрен	Сантопрен	D07866	236273	246948
D7S888	D8S888	DRS888	DSS888	Витон	Витон	Витон	D07888	236273	246948

*Пневматическое управление включает регулятор подачи воздуха и фильтр с манометром

Графики характеристик

Графики характеристик приведены на стр. 67.

Принадлежности

Дополнительные принадлежности приведены на стр. 82.



Husky 1590 FDA

Для пищевой и медицинской промышленности

Сдвоенные диафрагменные насосы с пневмоприводом

Особенности и преимущества

- Все материалы, контактирующие с жидкостями, отвечают требованиям FDA и Федерального регулирующего кодекса (CFR) США, титул 21
- Насосы FDA снабжены алюминиевой центральной секцией с эпоксидным покрытием, а насосы FDA Plus – центральной секцией из нержавеющей стали 316
- Седла, шары и диафрагмы изготавливаются из широкой гаммы эластомеров пищевого качества
- Запатентованный воздушный клапан с двойным стаканом – один из самых надежных воздушных клапанов на рынке
- Внешний контроллер для эффективного дистанционного управления



Husky 1590 FDA – нержавеющая сталь
DBSXXX или DCSXXX

Типичное применение

- Перемещение как медленно движущихся жидкостей, так и жидкостей с высокой текучестью
- Опорожнение смесителей пищевых технологических процессов
- Перемещение ингредиентов из контейнеров в баки смесителей
- Перемещение жидких концентратов из транспортных емкостей в емкости для хранения
- Перемещение жидкостей из контейнеров в меньшие емкости

Типичные перекачиваемые жидкости

- | | |
|-----------------------------------|---------------------|
| • Концентрированный фруктовый сок | • Тесто для пиццы |
| • Вино | • Масло |
| • Джем и желе | • Пасты и крахмалы |
| • Кукурузный сироп | • Минеральное масло |
| • Ланолиновый спирт | • Гликоль |
| • Пудинги | • Шоколад |



Husky 1590 FDA Plus – нержавеющая сталь
DTSXXX или DUSXXX

Husky 1590 FDA

Насосы для пищевой и медицинской промышленности

Технические характеристики

Максимальное рабочее давление жидкости	120 psi (8,4 бар, 0,84 МПа)
Максимальная подача при свободном потоке*	100 галлон/мин (378,5 л/мин)
Максимальная скорость насоса	200 цикл/мин
Подача за цикл**	0,5 галлона (1,96 литра)
Максимальная высота всасывания (DBS888)	18 футов (5,48 м) в сухом или заправленном состоянии
Максимальный размер перекачиваемых твердых частиц	0,19 дюйма (4,8 мм)
Максимальная рабочая температура диафрагмы***	
Тефлон	220°ф (104,4°ц)
Сантопрен	180°ф (82,2°ц)
Буна-N	180°ф (82,2°ц)
Витон	250°ф (121°ц)
Типичный уровень шума при давлении воздуха в 70 psi (4,9 бар, 0,49 МПа) и при 50 цикл/мин	72 дБа
Максимальное потребление воздуха	125 фут/мин (3,5 м ³ /мин)
Рабочий диапазон давления воздуха	20 - 120 psi (1,4 - 8,4 бар, 0,14 - 0,84 МПа)
Размер входного воздушного канала	1/2 дюйма npt(f)
Размер канала входа и выхода жидкости	2 дюйма (50,8 мм) с тремя зажимами
Вес (с центральной секцией из алюминия)	72 фунта (32,7 кг)
Вес (с центральной секцией из нержавеющей стали)	86 фунтов (40 кг)
Техническое руководство	309528

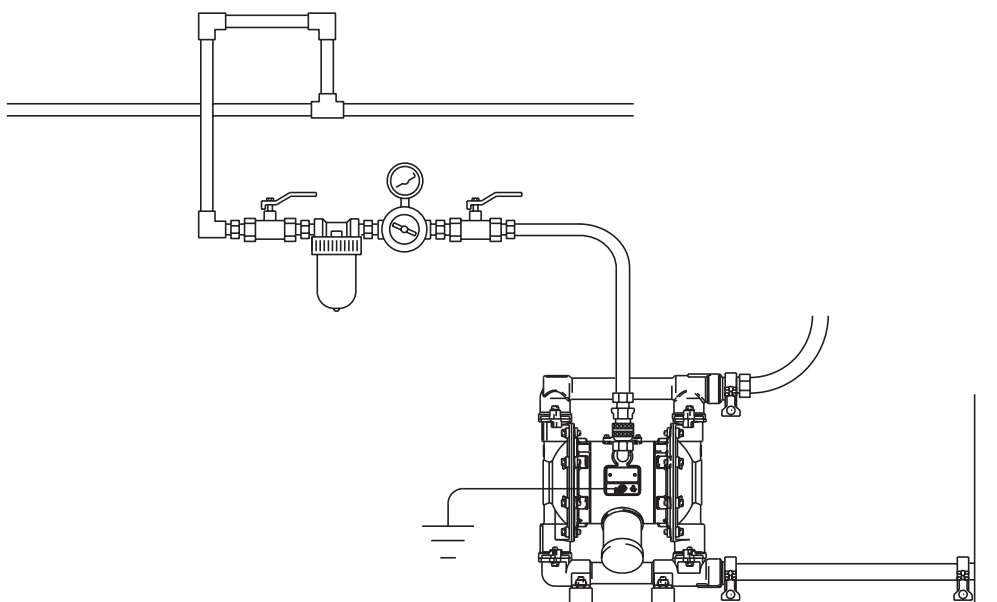
* Расход указан с глушителем и не меняется в зависимости от материала диафрагмы.

** Подача за цикл может изменяться в зависимости от условий всасывания, высоты нагнетания, давления воздуха и типа перекачиваемой жидкости.

*** На фактические рабочие характеристики насоса может влиять продолжительное использование и температура.

Чертеж системы

Husky 1590 FDA – Подача силой тяжести выше уровня земли



Husky 1590 FDA

Насосы для пищевой и медицинской промышленности

Информация для заказа

Выделенные фоном зоны указывают на возможные конфигурации насосов сантехнической серии Husky 1590.

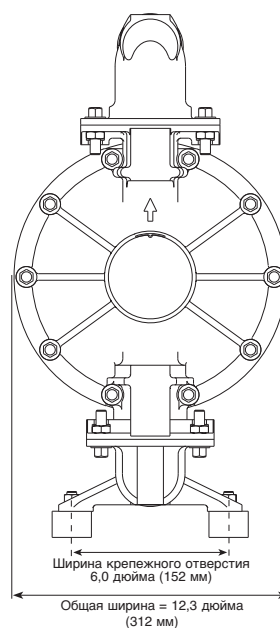
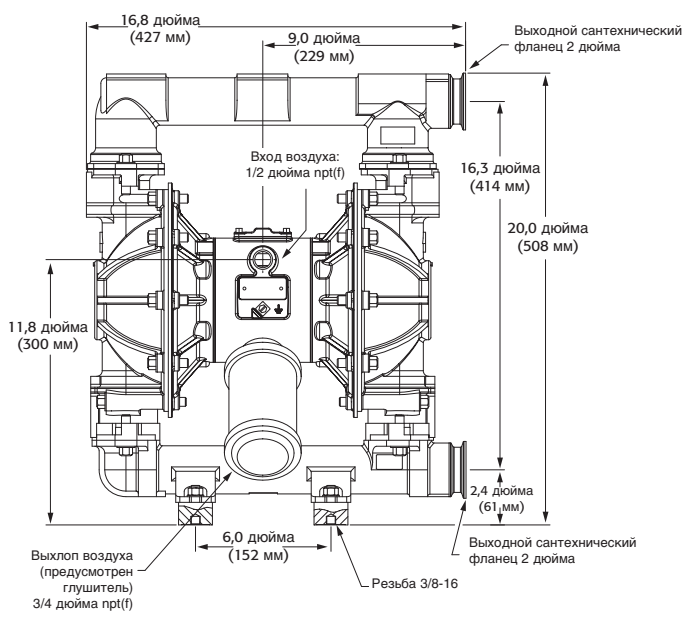
РАЗМЕР НАСОСА (тип и материал пневматического двигателя)	СМАЧИВАЕМЫЕ ДЕТАЛИ	СЕДЛА	ШАРЫ	ДИАФРАГМЫ
1 = 1/4 дюйма (6,35 мм) Стандартный: центральная секция из полипропилена	1 = Ацеталь (npt)	0 = Седло с шаром	1 = Тефлон	1 = Тефлон
2 = 1/4 дюйма (6,35 мм) Дистанционный: центральная секция из полипропилена	2 = Полипропилен (npt)	2 = Ацеталь	2 = Ацеталь	5 = Гитрел
3 = 3/8 дюйма (9,52 мм) Стандартный: центральная секция из полипропилена	3 = Алюминий (npt)	3 = Нержавеющая сталь	3 = Нержавеющая сталь	6 = Сантопрен
4 = 1/2 дюйма (12,7 мм) Дистанционный: центральная секция из полипропилена	4 = Нержавеющая сталь (npt)	4 = Упрочненная НСТ	4 = Упрочненная НСТ	7 = Буна-N
4 = 3/4 дюйма (19,05 мм) Дистанционный: центральная секция из полипропилена	5 = Кинар (npt)	5 = Гитрел	5 = Гитрел	8 = Витон
5 = 1/2 дюйма (12,7 мм) Стандартный: центральная секция из полипропилена	6 = Ковкое железо (npt)	6 = Сантопрен	6 = Сантопрен	G = Геоласт
5 = 3/4 дюйма (19,05 мм) Стандартный: центральная секция из полипропилена		7 = Буна-N	7 = Буна-N	
7 = 1 дюйм (25,4 мм) Стандартный: центральная секция из алюминия	A = Ацеталь * (bsp)	8 = Витон	8 = Витон	
8 = 1 дюйм (25,4 мм) Дистанционный: центральная секция из алюминия	B = Полипропилен * (bsp)	9 = Полипропилен	9 = Полипропилен	
V = 1-1/2 дюйма (38,1 мм) Стандартный: центральная секция из алюминия	C = Алюминий (bsp)	A = Кинар	A = Кинар	
C = 1-1/2 дюйма (38,1 мм) Дистанционный: центральная секция из алюминия	D = Нержавеющая сталь (bsp)	G = Геоласт	G = Геоласт	
F = 2 дюйма (50,8 мм) Стандартный: центральная секция из алюминия	E = Кинар (bsp)			
G = 2 дюйма (50,8 мм) Дистанционный: центральная секция из алюминия	F = Ковкое железо (bsp)	V = НСТ с уплотнением из витона		
K = 3 дюйма (76,2 мм) Стандартный: центральная секция из алюминия		C = Сантопрен с витоновым уплотнением		
R = 1 дюйм (25,4 мм) Стандартный: центральная секция из нержавеющей стали	H = 2 npt с алюминиевым наполнителем			
S = 1 дюйм (25,4 мм) Дистанционный: центральная секция из нержавеющей стали	G = 2 bsp с алюминиевым наполнителем	D = Duckbill уретан		
T = 1-1/2 дюйма (38,1 мм) Стандартный: центральная секция из нержавеющей стали	S = FDA пищевого качества			
U = 1-1/2 дюйма (38,1 мм) Дистанционный: центральная секция из нержавеющей стали				
V = 2 дюйма (50,8 мм) Стандартный: центральная секция из нержавеющей стали				
W = 2 дюйма (50,8 мм) Дистанционный: центральная секция из нержавеющей стали				

* = BSP пластмассовые насосы на 1/2 дюйма (12,7 мм)

1 дюйм > пластмассовые насосы с фланцевыми соединениями

Фланцевые соединения алюминиевых насосов в 3 дюйма

Размеры



Husky 1590 FDA

Насосы для пищевой и медицинской промышленности

Популярные модели

FDA		FDA Plus		Материалы седел	Материалы шара	Материалы диафрагмы	Комплект для жидкости	Воздушный комплект	Пневматическое управление*
Стандартный воздушный клапан	Дистанционный воздушный клапан	Стандартный воздушный клапан	Дистанционный воздушный клапан						
DBS311	DCS311	DTS311	DUS311	Нержавеющая сталь с уплотнением из тефлона	Тефлон	Тефлон	D0B311	236273	246948
DBSB11	DCSB11	DTSB11	DUSB11	Нержавеющая сталь с уплотнением из витона	Тефлон	Тефлон	D0BB11	236273	246948
DBS666	DCS666	DTS666	DUS666	Сантопрен с уплотнением из тефлона	Сантопрен	Сантопрен	D0B666	236273	246948
DBSC66	DCSC66	DTSC66	DUSC66	Сантопрен с уплотнением из витона	Сантопрен	Сантопрен	D0BC66	236273	246948
DBS377	DCS377	DTS377	DUS377	Нержавеющая сталь с уплотнением из тефлона	Буна	Буна	D0B377	236273	246948
DBSB77	DCSB77	DTSB77	DUSB77	Нержавеющая сталь с уплотнением из витона	Буна	Буна	D0BB77	236273	246948
DBS388	DCS388	DTS388	DUS388	Нержавеющая сталь с уплотнением из тефлона	Витон	Витон	D0B388	236273	246948
DBSB88	DCSB88	DTSB88	DUSB88	Нержавеющая сталь с уплотнением из витона	Витон	Витон	D0BB88	236273	246948
DBS766	DCS766	DTS766	DUS766	Буна	Сантопрен	Сантопрен	D0B766	236273	246948
DBS777	DCS777	DTS777	DUS777	Буна	Буна	Буна	D0B777	236273	246948
DBS811	DCS811	DTS811	DUS811	Витон	Тефлон	Тефлон	D0B811	236273	246948
DBS866	DCS866	DTS866	DUS866	Витон	Сантопрен	Сантопрен	D0B866	236273	246948
DBS888	DCS888	DTS888	DUS888	Витон	Витон	Витон	D0B888	236273	246948

*Пневматическое управление включает регулятор подачи воздуха и фильтр с манометром

Графики характеристик

Графики характеристик приведены на стр. 67.

Принадлежности

Дополнительные принадлежности приведены на стр. 82.



Husky 2150 FDA

Для пищевой и медицинской промышленности

Сдвоенные диафрагменные насосы с пневмоприводом

Особенности и преимущества

- Все материалы, контактирующие с жидкостями, отвечают требованиям FDA и Федерального регулирующего кодекса (CFR) США, титул 21
- Насосы FDA снабжены алюминиевой центральной секцией с эпоксидным покрытием, а насосы FDA Plus – центральной секцией из нержавеющей стали 316
- Седла, шары и диафрагмы изготавливаются из широкой гаммы эластомеров пищевого качества
- Запатентованный воздушный клапан с двойным стаканом – один из самых надежных воздушных клапанов на рынке
- Внешний контроллер для эффективного дистанционного управления

Типичное применение

- Перемещение как медленнодвигающихся жидкостей, так и жидкостей с высокой текучестью
- Опорожнение смесителей пищевых технологических процессов
- Перемещение ингредиентов из контейнеров в баки смесителей
- Перемещение жидких концентратов из транспортных емкостей в емкости для хранения

Типичные перекачиваемые жидкости

- | | |
|-----------------------------------|---------------------|
| • Концентрированный фруктовый сок | • Томатная паста |
| • Вино | • Масло |
| • Джем и желе | • Пасты и крахмалы |
| • Кукурузный сироп | • Гликоль |
| • Густой соус | • Пудинг |
| • Шоколад | • Фруктовая начинка |



Husky 2150 FDA – нержавеющая сталь
DFSXXX или DGSXXX



DVSXXX или DWSXXX

Husky 2150 FDA

Насосы для пищевой и медицинской промышленности

Технические характеристики

Максимальное рабочее давление жидкости	120 psi (8,4 бар, 0,84 МПа)
Максимальная подача при свободном потоке*	150 галлон/мин (568 л/мин)
Максимальная скорость насоса	145 цикл/мин
Подача за цикл**	1,03 галлона (3,90 литра)
Максимальная высота всасывания (DFS888)	18 футов (5,48 м) в сухом или заправленном состоянии
Максимальный размер перекачиваемых твердых частиц	0,25 дюйма (6,3 мм)
Максимальная рабочая температура диафрагмы***	
Тефлон	220°ф (104,4°ц)
Сантопрен	180°ф (82,2°ц)
Буна-N	180°ф (82,2°ц)
Витон	250°ф (121°ц)
Типичный уровень шума при давлении воздуха в 70 psi (4,9 бар, 0,49 МПа) и при 50 цикл/мин	85 дБа
Максимальное потребление воздуха	175 фут/мин (4,9 м³/мин)
Рабочий диапазон давления воздуха	20 - 120 psi (1,4 - 8,4 бар, 0,14 - 0,84 МПа)
Размер входного воздушного канала	1/2 дюйма npt(f)
Размер канала входа и выхода жидкости	2-1/2 дюйма (63,5 мм) с тремя зажимами
Вес (с центральной секцией из алюминия)	122 фунта (50,8 кг)
Вес (с центральной секцией из нержавеющей стали)	134 фунта (61 кг)
Техническое руководство	309528

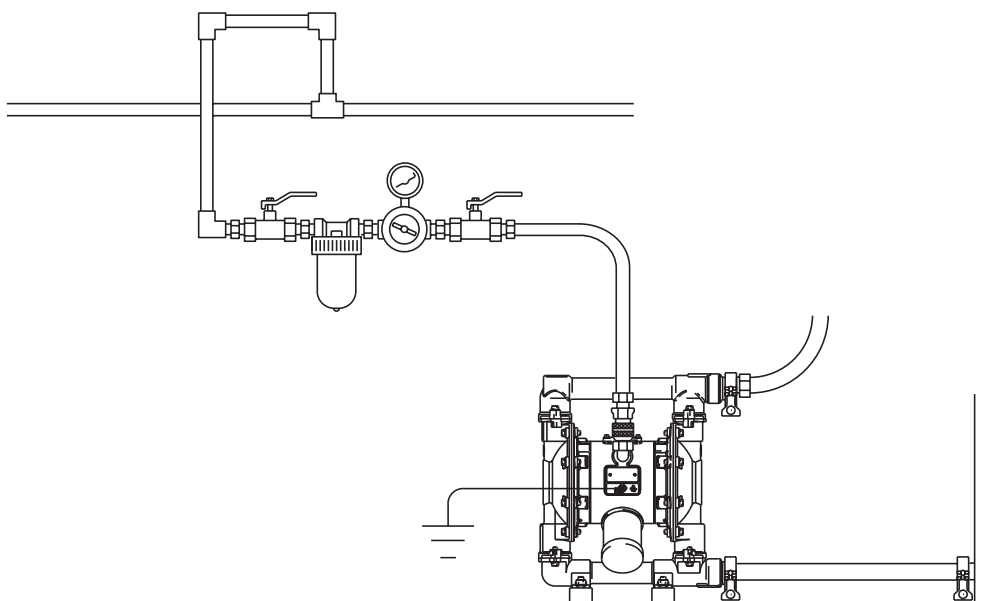
* Расход указан с глушителем и не меняется в зависимости от материала диафрагмы.

** Подача за цикл может изменяться в зависимости от условий всасывания, высоты нагнетания, давления воздуха и типа перекачиваемой жидкости.

*** На фактические рабочие характеристики насоса может влиять продолжительное использование и температура.

Чертеж системы

Husky 2150 FDA – Подача силой тяжести выше уровня земли



Husky 2150 FDA

Насосы для пищевой и медицинской промышленности

Информация для заказа

Выделенные фоном зоны указывают на возможные конфигурации насосов сантехнической серии Husky 2150.

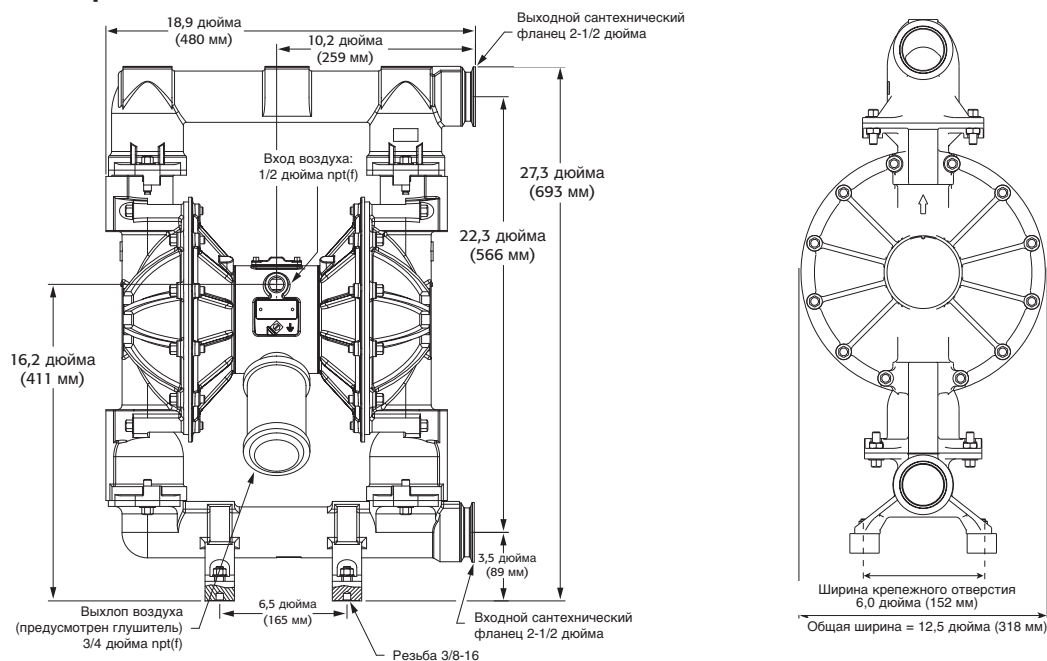
РАЗМЕР НАСОСА (тип и материал пневматического двигателя)	СМАЧИВАЕМЫЕ ДЕТАЛИ	СЕДЛА	ШАРЫ	ДИАФРАГМЫ
1 = 1/4 дюйма (6,35 мм) Стандартный: центральная секция из полипропилена	1 = Ацеталь (npt)	0 = Седло с шаром	1 = Тефлон	1 = Тефлон
2 = 1/4 дюйма (6,35 мм) Дистанционный: центральная секция из полипропилена	2 = Полипропилен (npt)	2 = Ацеталь	2 = Ацеталь	5 = Гитрел
3 = 3/8 дюйма (9,52 мм) Стандартный: центральная секция из полипропилена	3 = Алюминий (npt)	3 = Нержавеющая сталь	3 = Нержавеющая сталь	6 = Сантопрен
4 = 1/2 дюйма (12,7 мм) Дистанционный: центральная секция из полипропилена	4 = Нержавеющая сталь (npt)	4 = Упрочненная НСТ	4 = Упрочненная НСТ	7 = Буна-N
4 = 3/4 дюйма (19,05 мм) Дистанционный: центральная секция из полипропилена	5 = Кинар (npt)	5 = Гитрел	5 = Гитрел	8 = Витон
5 = 1/2 дюйма (12,7 мм) Стандартный: центральная секция из полипропилена	6 = Ковкое железо (npt)	6 = Сантопрен	6 = Сантопрен	G = Геоласт
5 = 3/4 дюйма (19,05 мм) Стандартный: центральная секция из полипропилена		7 = Буна-N	7 = Буна-N	
7 = 1 дюйм (25,4 мм) Стандартный: центральная секция из алюминия	A = Ацеталь * (bsp)	8 = Витон	8 = Витон	
8 = 1 дюйм (25,4 мм) Дистанционный: центральная секция из алюминия	B = Полипропилен * (bsp)	9 = Полипропилен	9 = Полипропилен	
V = 1-1/2 дюйма (38,1 мм) Стандартный: центральная секция из алюминия	C = Алюминий (bsp)	A = Кинар	A = Кинар	
C = 1-1/2 дюйма (38,1 мм) Дистанционный: центральная секция из алюминия	D = Нержавеющая сталь (bsp)	G = Геоласт	G = Геоласт	
F = 2 дюйма (50,8 мм) Стандартный: центральная секция из алюминия	E = Кинар (bsp)			
G = 2 дюйма (50,8 мм) Дистанционный: центральная секция из алюминия	F = Ковкое железо (bsp)			
K = 3 дюйма (76,2 мм) Стандартный: центральная секция из алюминия		V = НСТ с уплотнением из витона		
R = 1 дюйм (25,4 мм) Стандартный: центральная секция из нержавеющей стали	H = 2 npt с алюминиевым наполнителем	C = Сантопрен с витоновым уплотнением		
S = 1 дюйм (25,4 мм) Дистанционный: центральная секция из нержавеющей стали	G = 2 bsp с алюминиевым наполнителем			
T = 1-1/2 дюйма (38,1 мм) Стандартный: центральная секция из нержавеющей стали	S = FDA пищевого качества	D = Duckbill уретан		
U = 1-1/2 дюйма (38,1 мм) Дистанционный: центральная секция из нержавеющей стали				
V = 2 дюйма (50,8 мм) Стандартный: центральная секция из нержавеющей стали				
W = 2 дюйма (50,8 мм) Дистанционный: центральная секция из нержавеющей стали				

* = BSP пластмассовые насосы на 1/2 дюйма (12,7 мм)

1 дюйм > пластмассовые насосы с фланцевыми соединениями

Фланцевые соединения алюминиевых насосов в 3 дюйма

Размеры



Husky 2150 FDA

Насосы для пищевой и медицинской промышленности

Популярные модели

FDA		FDA Plus		Материалы седел	Материалы шара	Материалы диафрагмы	Комплект для жидкости	Воздушный комплект	Пневматическое управление*
Центральная секция из алюминия		Центральная секция из нержавеющей стали							
Стандартный воздушный клапан	Дистанционный воздушный клапан	Стандартный воздушный клапан	Дистанционный воздушный клапан						
DFS311	DGS311	DVS311	DWS311	Нержавеющая сталь с уплотнением из тефлона	Тефлон	Тефлон	D0G311	236273	246948
DFSB11	DGSB11	DVSB11	DWSB11	Нержавеющая сталь с уплотнением из витона	Тефлон	Тефлон	D0GB11	236273	246948
DFS666	DGS666	DVS666	DWS666	Сантопрен с уплотнением из тефлона	Сантопрен	Сантопрен	D0G666	236273	246948
DFSC66	DGSC66	DVSC66	DWSC66	Сантопрен с уплотнением из витона	Сантопрен	Сантопрен	D0GC66	236273	246948
DFS377	DGS377	DVS377	DWS377	Нержавеющая сталь с уплотнением из тефлона	Буна	Буна	D0G377	236273	246948
DFSB77	DGSB77	DVSB77	DWSB77	Нержавеющая сталь с уплотнением из витона	Буна	Буна	D0GB77	236273	246948
DFS388	DGS388	DVS388	DWS388	Нержавеющая сталь с уплотнением из тефлона	Витон	Витон	D0G388	236273	246948
DFSB88	DGSB88	DVSB88	DWSB88	Нержавеющая сталь с уплотнением из витона	Витон	Витон	D0GB88	236273	246948
DFS766	DGS766	DVS766	DWS766	Буна	Сантопрен	Сантопрен	D0G766	236273	246948
DFS777	DGS777	DVS777	DWS777	Буна	Буна	Буна	D0G777	236273	246948
DFS811	DGS811	DVS811	DWS811	Витон	Тефлон	Тефлон	D0G811	236273	246948
DFS866	DGS866	DVS866	DWS866	Витон	Сантопрен	Сантопрен	D0G866	236273	246948
DFS888	DGS888	DVS888	DWS888	Витон	Витон	Витон	D0G888	236273	246948

*Пневматическое управление включает регулятор подачи воздуха и фильтр с манометром

Графики характеристик

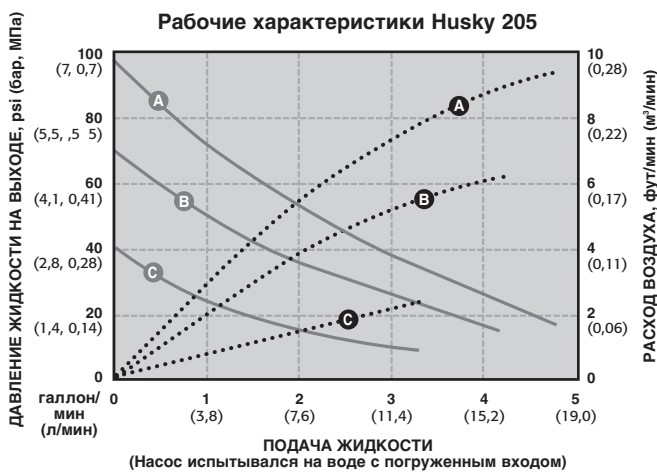
Графики характеристик приведены на стр. 67.

Принадлежности

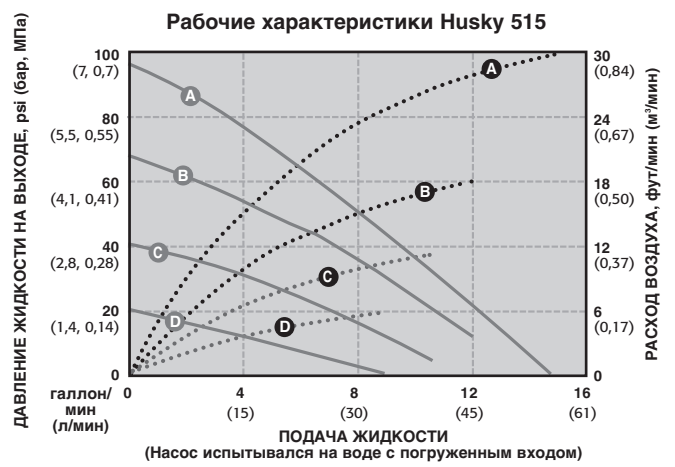
Дополнительные принадлежности приведены на стр. 82.

Графики характеристик

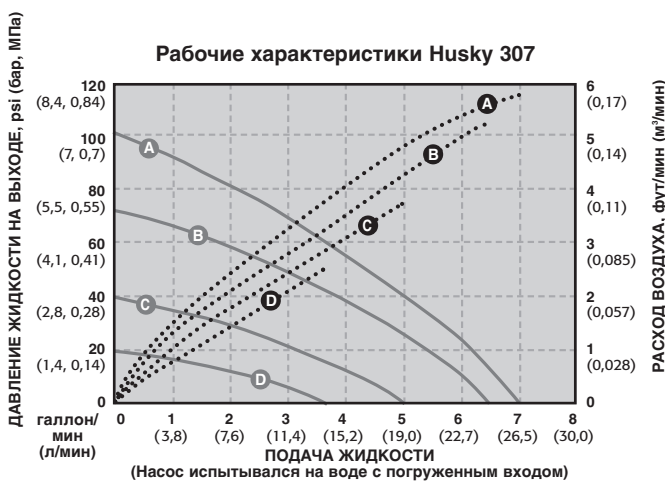
Сдвоенные диафрагменные насосы с пневмоприводом



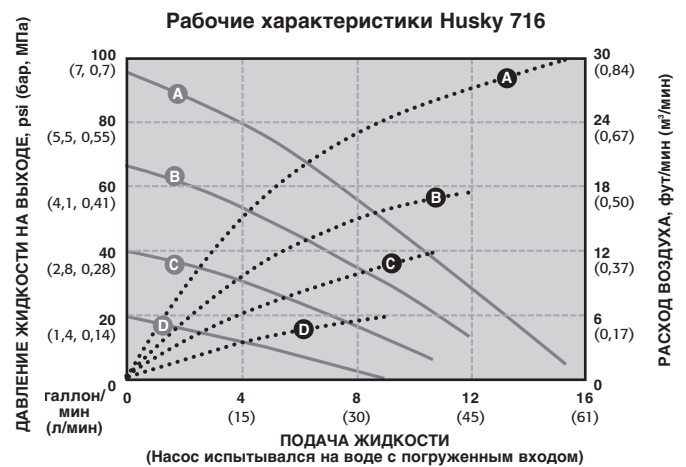
ДАВЛЕНИЕ ВОЗДУХА	ОБОЗНАЧЕНИЕ
Ⓐ = при 7 бар (0,7 МПа)	Потребление воздуха Подача жидкости —
Ⓑ = при 4,9 бар (0,49 МПа)	
Ⓒ = при 2,8 бар (0,28 МПа)	



ДАВЛЕНИЕ ВОЗДУХА	ОБОЗНАЧЕНИЕ
Ⓐ = при 7 бар (0,7 МПа)	Потребление воздуха Подача жидкости —
Ⓑ = при 4,9 бар (0,49 МПа)	
Ⓒ = при 2,8 бар (0,28 МПа)	
Ⓓ = при 1,4 бар (0,14 МПа)	



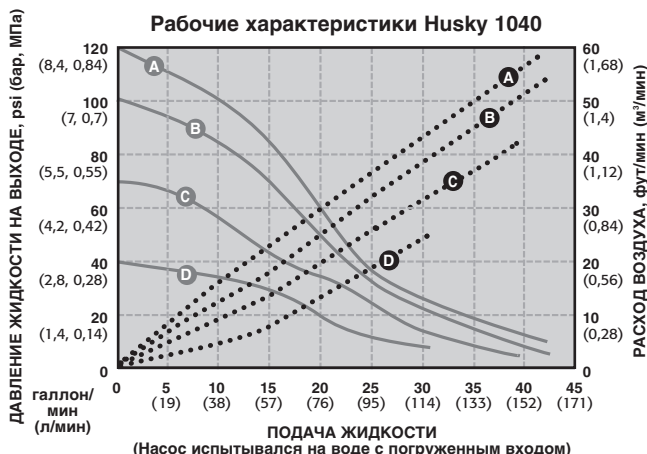
ДАВЛЕНИЕ ВОЗДУХА	ОБОЗНАЧЕНИЕ
Ⓐ = при 7 бар (0,7 МПа)	Потребление воздуха Подача жидкости —
Ⓑ = при 4,9 бар (0,49 МПа)	
Ⓒ = при 2,8 бар (0,28 МПа)	
Ⓓ = при 21,4 бар (0,14 МПа)	



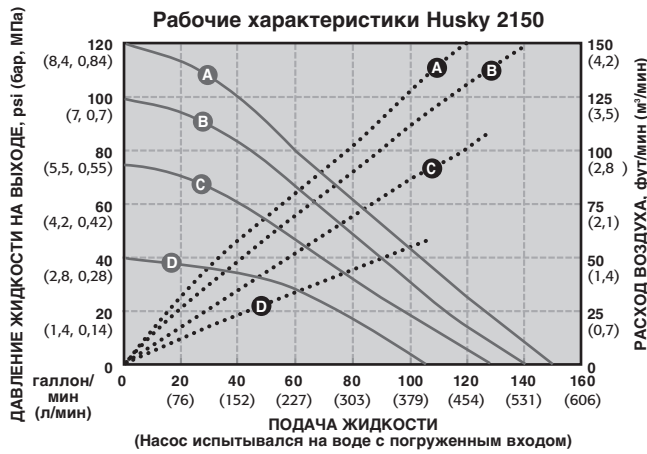
ДАВЛЕНИЕ ВОЗДУХА	ОБОЗНАЧЕНИЕ
Ⓐ = при 7 бар (0,7 МПа)	Потребление воздуха Подача жидкости —
Ⓑ = при 4,9 бар (0,49 МПа)	
Ⓒ = при 2,8 бар (0,28 МПа)	
Ⓓ = при 1,4 бар (0,14 МПа)	

Графики характеристик

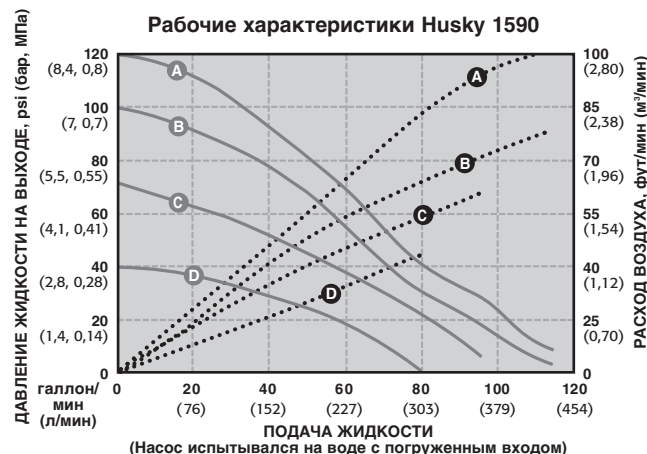
Сдвоенные диафрагменные насосы с пневмоприводом



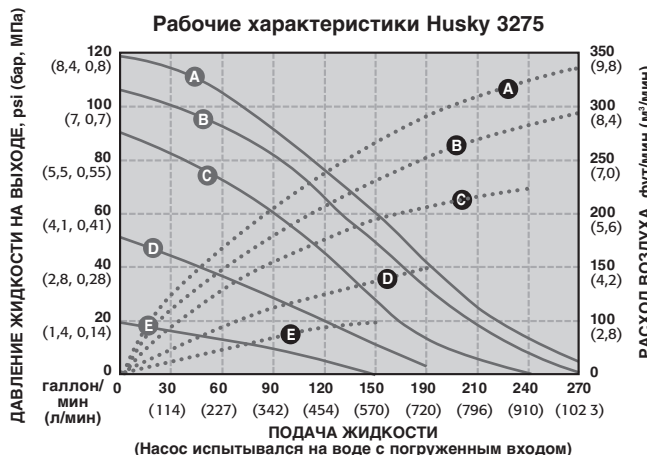
ДАВЛЕНИЕ ВОЗДУХА	ОБОЗНАЧЕНИЕ
Ⓐ = при 8,4 бар (0,84 МПа)	Потребление воздуха Подача жидкости —
Ⓑ = при 7 бар (0,7 МПа)	
Ⓒ = при 4,9 бар (0,49 МПа)	
Ⓓ = при 2,8 бар (0,28 МПа)	



ДАВЛЕНИЕ ВОЗДУХА	ОБОЗНАЧЕНИЕ
Ⓐ = при 8,4 бар (0,84 МПа)	Потребление воздуха Подача жидкости —
Ⓑ = при 7 бар (0,7 МПа)	
Ⓒ = при 4,9 бар (0,49 МПа)	
Ⓓ = при 2,8 бар (0,28 МПа)	



ДАВЛЕНИЕ ВОЗДУХА	ОБОЗНАЧЕНИЕ
Ⓐ = при 8,4 бар (0,84 МПа)	Потребление воздуха Подача жидкости —
Ⓑ = при 7 бар (0,7 МПа)	
Ⓒ = при 4,9 бар (0,49 МПа)	
Ⓓ = при 2,8 бар (0,28 МПа)	



ДАВЛЕНИЕ ВОЗДУХА	ОБОЗНАЧЕНИЕ
Ⓐ = при 8,4 бар (0,84 МПа)	Потребление воздуха Подача жидкости —
Ⓑ = при 7 бар (0,7 МПа)	
Ⓒ = при 4,9 бар (0,49 МПа)	
Ⓓ = при 2,8 бар (0,28 МПа)	
Ⓔ = при 1,4 бар (0,14 МПа)	

Использование диаграммы:

- Действие 1:** На нижней оси диаграммы найдите требуемый расход жидкости.
- Действие 2:** Двигайтесь по вертикальной линии до пересечения со сплошной кривой (А, В или С – в зависимости от выбранного вами подаваемого давления воздуха).
- Действие 3:** Чтобы узнать давление жидкости на выходе, переместитесь к левой оси.

- Действие 4:** После действия 2 двигайтесь по вертикальной линии вверх или вниз до пересечения с пунктирной линией (А, В или С – в зависимости от выбранного вами подаваемого давления воздуха), а затем переместитесь вправо, чтобы узнать потребление воздуха.

Пример*

Для получения расхода в 80 галлон/мин (302,8 л/мин) при давлении около 50 psi (3,4 бар, 0,34 МПа), Вам потребуется давление воздуха в 100 psi (7 бар, 0,7 МПа). Потребление воздуха будет около 70 фут³/мин (2 м³/мин).

Комплекты перекачивающих насосов Husky

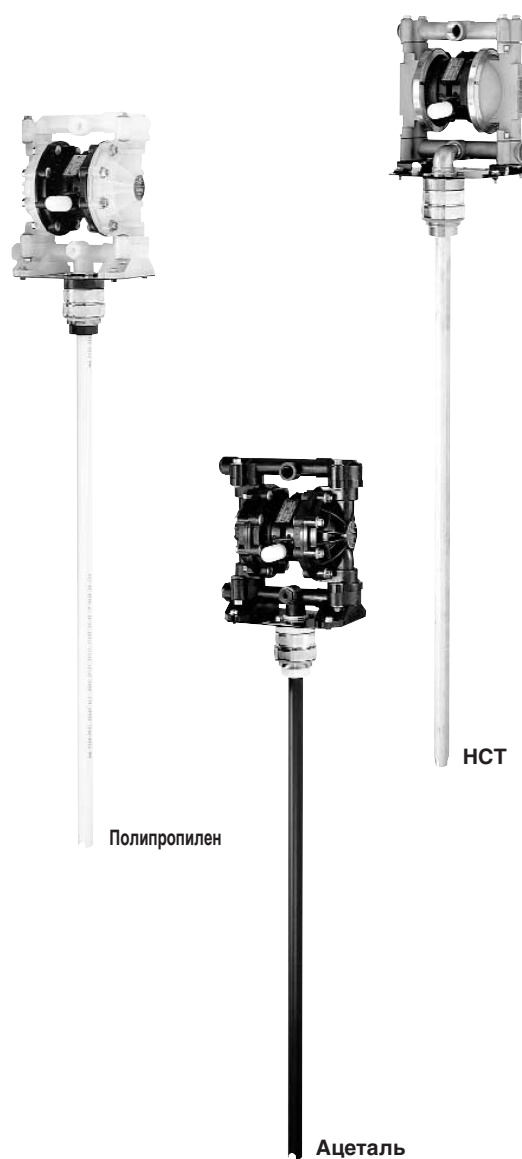
Размер в 55 галл. (208 л)

Особенности

- Превосходно подходит для абразивных жидкостей от низкой до средней вязкости и для материалов, чувствительных к разрушению
- Внутри бака погружается только труба всасывания – но не насос
- Быстрая заливка и немедленная подача продукта
- Обеспечивает перекачивание жидкостей с вязкостью до 5000 сантипуаз и твердых веществ размером до 0,09 дюйма (2,29 мм)
- Работает «всухую» без повреждений
- Обеспечивает герметичное уплотнение воздуха при перекачивании жидкостей, чувствительных к влаге
- Переходник для пробки подходит к любому отверстию для пробки размером 2 дюйма (50,8 мм)
- Легкосъемное уплотнение позволяет быстро вставлять и извлекать шланги из бочек, не отсоединяя их, и работать со слегка деформированными бочками с отверстием до 2-1/2 дюйма (63,5 мм)

Типичное применение и перекачиваемые жидкости

- Промышленные растворители: ароматические, из сложных эфиров, кетоновые, с содержанием хлора
- Клеящие вещества: контактный клей, белый клей, смолы
- Декоративные и защитные покрытия: краски, красящие вещества, лаки, растворители
- Смазочные вещества и охлаждающие жидкости: моторные масла, гидравлические жидкости, СОЖ, антифриз
- Очистители и дезинфицирующие вещества: мыло, моющие средства, растворители, кислоты, щелочи
- Типографская краска: для флексографии и шелкографии



Комплекты перекачивающих насосов Husky

Размер в 55 галл. (208 л)

Технические характеристики

Максимальное рабочее давление жидкости	100 psi (7 бар, 0,7 МПа)
Максимальная подача при свободном потоке*	
Каналы 515 (1/2 дюйма [12,7 мм])	12 галлон/мин (57 л/мин)
Каналы 716, 515 (3/4 дюйма [19,05 мм])	14 галлон/мин (61 л/мин)
Максимальная скорость насоса	400 цикл/мин
Подача за цикл**	0,04 галлона (0,15 литра)
Максимальный размер перекачиваемых твердых частиц	0,094 дюйма (2,5 мм)
Типичный уровень шума при давлении воздуха в 70 psi (4,8 бар, 0,48 МПа) и при 50 цикл/мин	67 дБа
Максимальное потребление воздуха	28 фут/мин (0,672 м³/мин)
Рабочий диапазон давления воздуха	25 - 100 psi (1,8 - 7 бар, 0,18 - 0,7 МПа)
Размер входного воздушного патрубка	1/4 дюйма npt(f)
Размер выхлопного воздушного канала	3/8 дюйма npt(f)
Размер канала подачи жидкости для Husky 515 и Husky 715	3/4 дюйма npt(f)
Размер выходного соединения	
Husky 515	1/2 и 3/4 дюйма npt(f)
Husky 716	3/4 дюйма npt(f)
Смазываемые детали (крышки жидкости и коллекторы)	
Насосы из ацетала	заземляемый ацеталь, тефлон®
Насосы из полипропилена	полипропилен, тефлон®
Насосы из алюминия	алюминий, нержавеющая сталь, тефлон, оцинкованная сталь
Насосы из нержавеющей стали	нержавеющая сталь, тефлон®
Вес насоса	
Полипропилен	6,5 фунта (2,9 кг)
Ацеталь	7,8 фунта (3,5 кг)
Алюминий	8,5 фунта (3,9 кг)
Нержавеющая сталь	18 фунтов (8,2 кг)
Вес комплекта для бочки	
Трубка из полипропилена с легкосъёмным полипропиленовым уплотнением	4,0 фунта (1,8 кг)
Алюминиевая трубка с легкосъёмным уплотнением из ацетала	4,5 фунта (2,0 кг)
Трубка из нержавеющей стали с легкосъёмным уплотнением из ацетала	6,5 фунта (2,9 кг)
Трубка из нержавеющей стали с легкосъёмным уплотнением также из нержавеющей стали	9,5 фунта (4,3 кг)
Вес комплекта для бочки	
Насос из полипропилена с трубкой из полипропилена	10,5 фунта (4,8 кг)
Насос из ацетала с алюминиевой трубкой	12,3 фунта (5,6 кг)
Алюминиевый насос с алюминиевой трубкой	13,0 фунтов (5,9 кг)
Насос из ацетала с трубкой из нержавеющей стали	14,3 фунта (6,5 кг)
Насос из нержавеющей стали с трубкой из нержавеющей стали	27,5 фунта (12,5 кг)
Техническое руководство по комплекту для бочки	309116
Техническое руководство к насосам Husky 515/716	308981

* Расход указан с глушителем и не меняется в зависимости от материала диафрагмы.

** Подача за цикл может изменяться в зависимости от условий всасывания, высоты нагнетания, давления воздуха и типа перекачиваемой жидкости.

Комплекты перекачивающих насосов Husky

Размер в 55 галл. (208 л)

Информация для заказа

Номер Упаковки	Тип насоса	Детали насоса				Детали комплекта для бочки			
		Номер насоса*	Седла	Шары	Диафрагмы	Номер комплекта для бочки**	Материал трубки	Номер трубки	Легкосъемное уплотнение и монтажное основание
233051	Husky 515 – полипропилен	241565	Полипропилен	Тефлон	Тефлон	233045	Полипропилен	196096	233073
233052	Husky 515 – ацеталь	241564	Ацеталь	Тефлон	Тефлон	233047	Нержавеющая сталь	196094	233074
233053	Husky 515 – ацеталь	241564	Ацеталь	Тефлон	Тефлон	233046	Алюминий	195095	233074
233054	Husky 716 - алюминий	243305	Ацеталь	Сантопрен	Сантопрен	233046	Алюминий	196095	233074
233055	Husky 716 - алюминий	243306	Ацеталь	Буна	Буна	233046	Алюминий	196095	233074
233056	Husky 716 - алюминий	243307	Ацеталь	Тефлон	Тефлон	233046	Алюминий	196095	233074
233057	Husky 716 – нержавеющая сталь	D54311	Нержавеющая сталь	Тефлон	Тефлон	233048	Нержавеющая сталь	196094	233076

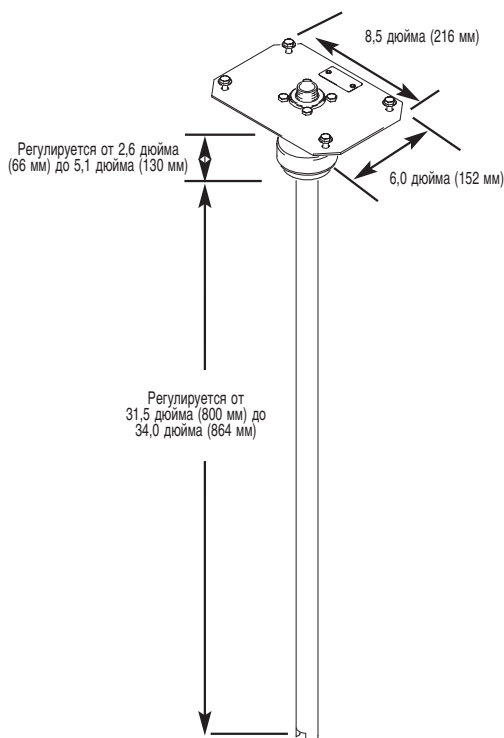
*Номер насоса относится к седлам, шарам, диафрагмам и открытому каналу

**Номер комплекта для бочки относится к легкосъемному уплотнению, монтажному основанию и трубке

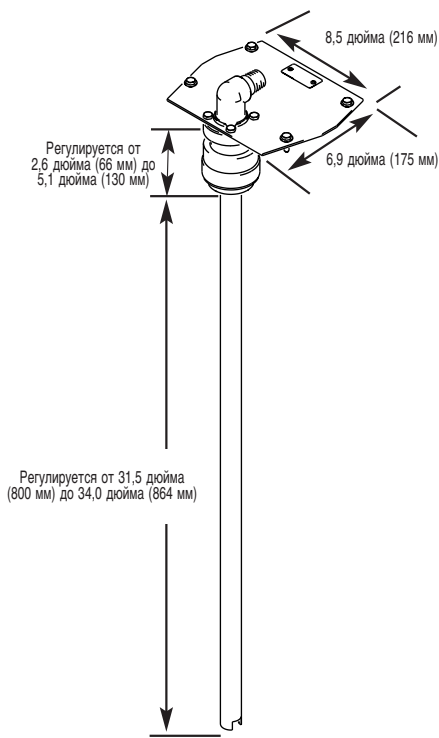
Принадлежности

- 246946 Регулятор подачи воздуха/фильтр
- 208536 Соединитель для быстрого подключения воздушной линии
- 169970 Ниппель для быстрого подключения воздушной линии

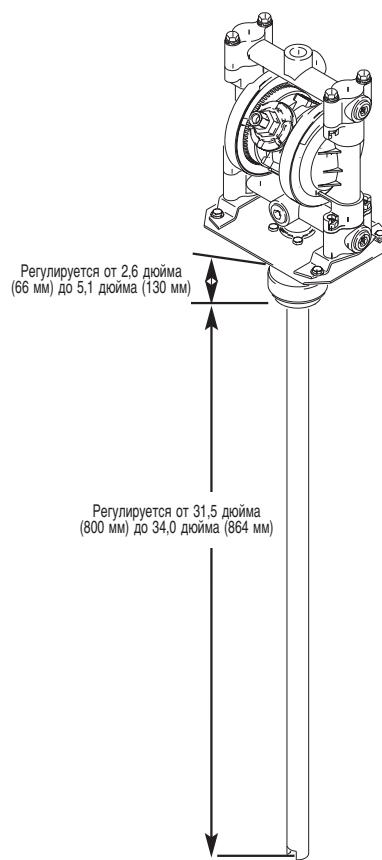
Размеры



Насосы из полипропилена, заземляемого ацетала и алюминия



Насосы из нержавеющей стали



Общая высота зависит от насоса. См. размеры насоса на стр. 20 или 24

Комплекты перекачивающих насосов Husky

Комплекты насосов и смесителей

Дозирующий комплект Husky на 55 галлонов (200 литров)

Эта полностью интегрированная система включает:

- Смеситель с задней шестеренкой из нержавеющей стали и сифонной трубкой
- Крышку бочки из нержавеющей стали
- Сдвоенные диафрагменные насосы с пневмоприводом Husky 515 – 1/2 дюйма (12,7 мм)
- Пневматический подъемник крышки бочки
- Пневматические органы управления и дозирующий клапан

Информация для заказа

231418 Насос Husky 515 из ацетала, крышка бочки из нержавеющей стали, мощный смеситель, подъемник крышки бочки, шланг и клапан

231419 То же, что 231418 (за исключением шланга или клапана)

Комплект Twistork™

Идеально подходит для закрытых бочек объемом 55 галлонов (200 литров); перемешивание и откачка осуществляются одним простым комплектом насоса. Простота перемешивания большинства красок, смол, уретанов, полиэфиров и силиконов.

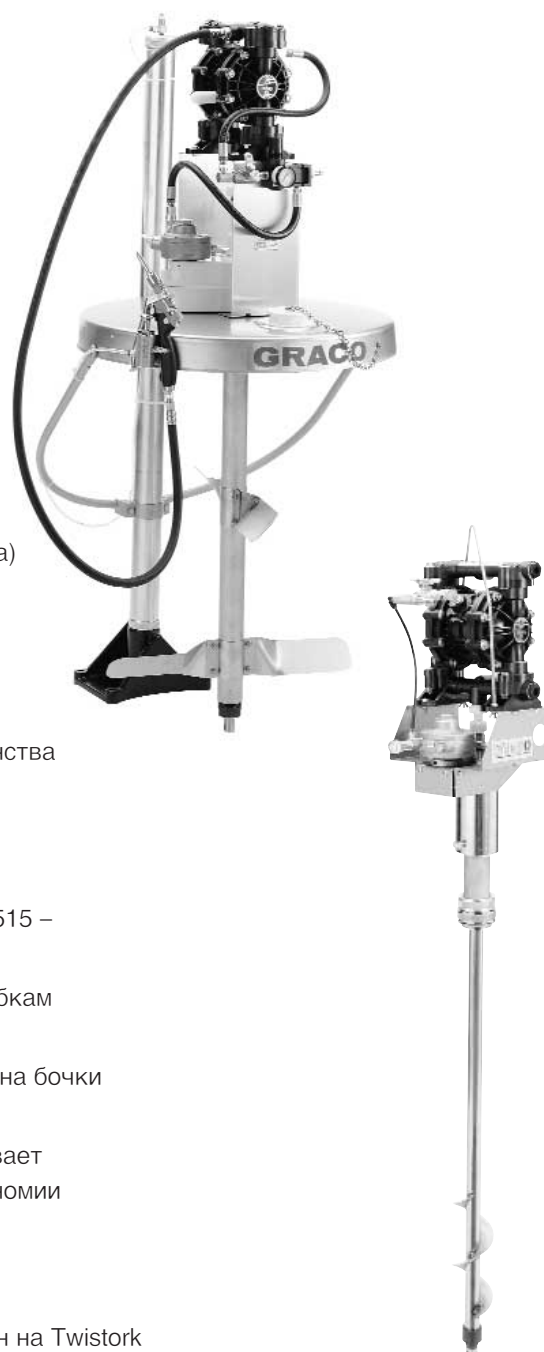
Включает:

- Сифонный смеситель Twistork
- Сдвоенные диафрагменные насосы с пневмоприводом Husky 515 – 1/2 дюйма (12,7 мм)
- Простой комплект установлен на кронштейне; подходит к пробкам на 2 дюйма (50,8 мм)
- Мощная спиральная лопасть поднимает твердые частицы со дна бочки и перемешивает их, обеспечивая однородность материала
- Уникальная совмещенная с валом сифонная трубка обеспечивает одновременное смешивание и подачу, позволяя добиться экономии на оборудовании, времени и материалах

Информация для заказа

238859 Полипропиленовый насос Husky 515 D52911 установлен на Twistork

238860 Насос Husky 515 D51211 из ацетала установлен на Twistork



CycleFlo™

Электромагнитные контроллеры насоса

Особенности и преимущества

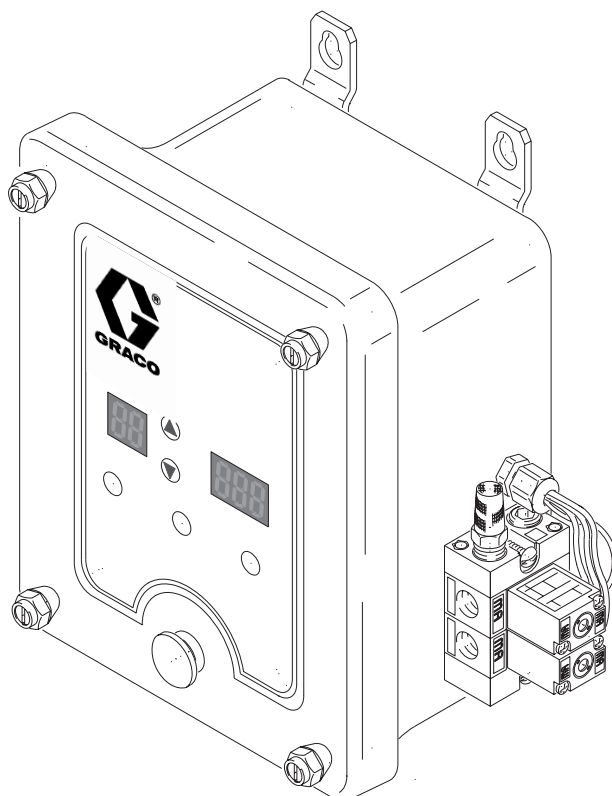
- Полное управление потоком жидкости при использовании с диафрагменными насосами Husky с дистанционным управлением
- Автоматизация технологических процессов
- Управление скоростью потока и дозировкой с точностью в $\pm 5\%$ - гораздо дешевле, чем при использовании сложных измерительных насосных систем
- Управление скоростью потока не зависит от давления жидкости
- Задается диапазон от 10 до 200 циклов в минуту
- Полный набор пневматических соединений от контроллера CycleFlo до диафрагменного насоса Husky с дистанционным управлением
- 32 программируемые предварительные установки для подсчета циклов
- Работа в ручном режиме и с дистанционным управлением

Типичное применение

- Нейтрализация отходов
- Введение химикатов в ходе технологического процесса
- Измеряемая величина потока
- Перемещение материалов из емкостей для хранения в производственную линию
- Перемещение больших объемов материала
- Фильтрация

Типичные перекачиваемые жидкости

- Щелочи и кислоты
- Утилизированные отходы
- Технологические химикаты
- Покрытия и типографские краски
- Моющие химикаты и пищевые ингредиенты



CycleFlo
195264 и 196706

CycleFlo II

Электромагнитные контроллеры насоса

Особенности и преимущества

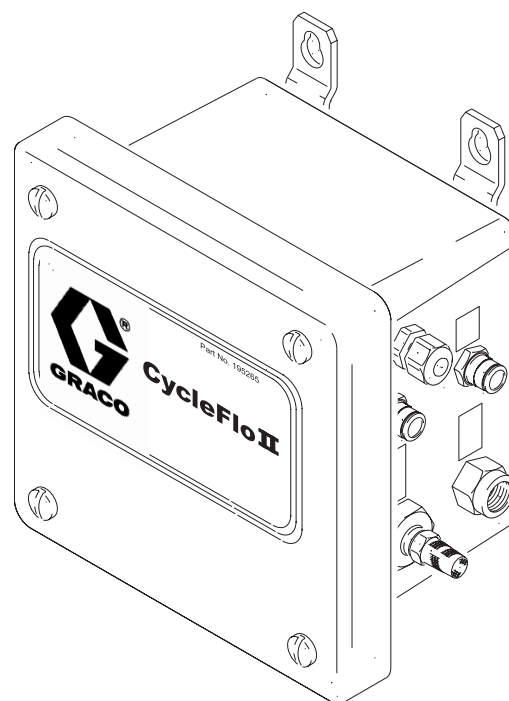
- Полное управление потоком жидкости при использовании с диафрагменными насосами Husky с дистанционным управлением
- Автоматизация технологических процессов
- Управление скоростью потока и дозировкой с точностью в $\pm 5\%$ - гораздо дешевле, чем при использовании сложных измерительных насосных систем
- Управление скоростью потока не зависит от давления жидкости
- Полный набор пневматических соединений от контроллера CycleFlo II до диафрагменного насоса Husky с дистанционным управлением
- Непрерывная работа насоса при заданной в циклах скорости при включенном электрическом сигнале

Типичное применение

- Нейтрализация отходов
- Введение химикатов в ходе технологического процесса
- Измеряемая величина потока
- Перемещение материалов из емкостей для хранения в производственную линию
- Перемещение больших объемов материала
- Фильтрация

Типичные перекачиваемые жидкости

- Щелочи и кислоты
- Утилизированные отходы
- Технологические химикаты
- Покрyтия и типографские краски
- Моющие и сантехнические химикаты



CycleFlo
195265

CycleFlo и CycleFlo II

Электромагнитные контроллеры насоса

Информация для заказа

195264 Контроллер насоса с пневматическим приводом CycleFlo, 120 В

195265

Контроллер насоса с пневматическим приводом CycleFlo II, 120 В

195706 Контроллер насоса с пневматическим приводом CycleFlo, 240 В

Переключатель насосов

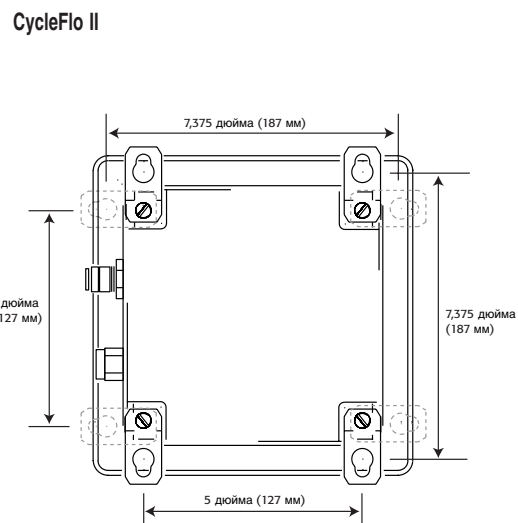
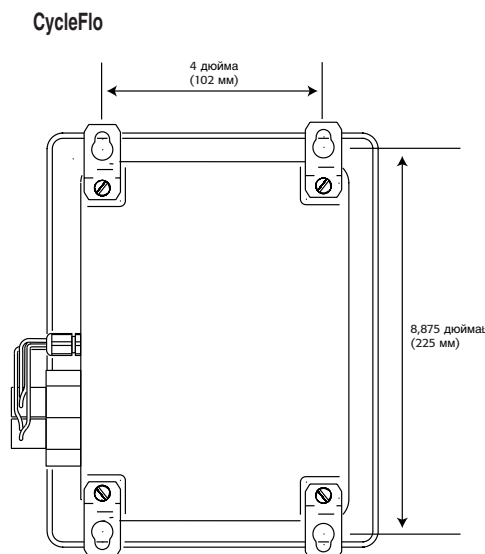
Выделенные фоном зоны указывают на различные размеры насосов с дистанционным управлением и возможные конструкционные материалы седел, шаров и диафрагм, которые можно использовать с контроллерами CycleFlo и CycleFlo II.

РАЗМЕР НАСОСА (тип и материал пневматического двигателя)	СМАЧИВАЕМЫЕ ДЕТАЛИ	СЕДЛА	ШАРЫ	ДИАФРАГМЫ
1 = 1/4 дюйма (6,35 мм) Стандартный: центральная секция из полипропилена	1 = Ацеталь (npt)	0 = Седло с шаром	1 = Тефлон	1 = Тефлон
2 = 1/4 дюйма (6,35 мм) Дистанционный: центральная секция из полипропилена	2 = Полипропилен (npt)	2 = Ацеталь	2 = Ацеталь	5 = Гитрел
3 = 3/8 дюйма (9,52 мм) Стандартный: центральная секция из полипропилена	3 = Алюминий (npt)	3 = Нержавеющая сталь	3 = Нержавеющая сталь	6 = Сантопрен
4 = 1/2 дюйма (12,7 мм) Дистанционный: центральная секция из полипропилена	4 = Нержавеющая сталь (npt)	4 = Упрочненная НСТ	4 = Упрочненная НСТ	7 = Буна-N
4 = 3/4 дюйма (19,05 мм) Дистанционный: центральная секция из полипропилена	5 = Кинар (npt)	5 = Гитрел	5 = Гитрел	8 = Витон
5 = 1/2 дюйма (12,7 мм) Стандартный: центральная секция из полипропилена	6 = Ковкое железо (npt)	6 = Сантопрен	6 = Сантопрен	G = Геоласт
5 = 3/4 дюйма (19,05 мм) Стандартный: центральная секция из полипропилена		7 = Буна-N	7 = Буна-N	
7 = 1 дюйм (25,4 мм) Стандартный: центральная секция из алюминия	A = Ацеталь * (bsp)	8 = Витон	8 = Витон	
8 = 1 дюйм (25,4 мм) Дистанционный: центральная секция из алюминия	B = Полипропилен * (bsp)	9 = Полипропилен	9 = Полипропилен	
V = 1-1/2 дюйма (38,1 мм) Стандартный: центральная секция из алюминия	C = Алюминий (bsp)	A = Кинар	A = Кинар	
C = 1-1/2 дюйма (38,1 мм) Дистанционный: центральная секция из алюминия	D = Нержавеющая сталь (bsp)	G = Геоласт	G = Геоласт	
F = 2 дюйма (50,8 мм) Стандартный: центральная секция из алюминия	E = Кинар (bsp)			
G = 2 дюйма (50,8 мм) Дистанционный: центральная секция из алюминия	F = Ковкое железо (bsp)	B = НСТ с уплотнением из витона		
K = 3 дюйма (76,2 мм) Стандартный: центральная секция из алюминия		C = Сантопрен с витоновым уплотнением		
R = 1 дюйм (25,4 мм) Стандартный: центральная секция из нержавеющей стали	H = 2 npt с алюминиевым наполнителем			
S = 1 дюйм (25,4 мм) Дистанционный: центральная секция из нержавеющей стали	G = 2 bsp с алюминиевым наполнителем	D = Duckbill уретан		
T = 1-1/2 дюйма (38,1 мм) Стандартный: центральная секция из нержавеющей стали	S = FDA пищевого качества			
U = 1-1/2 дюйма (38,1 мм) Дистанционный: центральная секция из нержавеющей стали				
V = 2 дюйма (50,8 мм) Стандартный: центральная секция из нержавеющей стали				
W = 2 дюйма (50,8 мм) Дистанционный: центральная секция из нержавеющей стали				

* = BSP пластмассовые насосы на 1/2 дюйма (12,7 мм)

1 дюйм > пластмассовые насосы с фланцевыми соединениями
Фланцевые соединения алюминиевых насосов в 3 дюйма

Установочные размеры



CycleFlo и CycleFlo II

Электромагнитные контроллеры насоса

Определение наиболее подходящего насоса с дистанционным управлением:

- Выберите наилучшую комбинацию седла, шара и диафрагмы, а также смачиваемых деталей, исходя из совместимости материалов и требований к конкретному применению.
 - Если материал представляет собой слабую кислоту, следует выбирать DX2911.
- Определите время дозировки и точность объема.
 - Например, необходимо дозировать 200 литров за две минуты с точностью $\pm 5\%$
- Воспользуйтесь графиком производительности ниже, чтобы выбрать размер насоса с подаваемым за цикл объемом, который точнее всего обеспечит необходимую скорость потока.
 - Husky 1590 перекачивает 1,96 литр/цикл
 - Husky 2150 перекачивает 3,9 литр/цикл

ГРАФИК ПРОИЗВОДИТЕЛЬНОСТИ

	Husky 205 1/4 дюйма	Husky 515 1/2 дюйма	Husky 716 3/4 дюйма	Husky 1040 1 дюйм	Husky 1590 1-1/2 дюйма	Husky 2150 2 дюйма
Кубические сантиметры (см ³)	46	150	150	570	1960	3000
Литры	0,05	0,15	0,15	0,57	1,96	3,9
Граммы (г =1,0)	46	150	150	570	1960	3900
Килограммы (кг)	0,05	0,15	0,15	0,57	1,96	3,9
Галлоны	0,01	0,04	0,04	0,15	0,50	1,03
Кварты	0,05	0,16	0,16	0,6	2,0	4,12
Пинты	0,1	0,32	0,32	1,2	4,0	8,24
Унции	1,54	5,12	5,12	19,2	64,0	131,84
Кубические дюймы	2,77	9,24	9,24	34,65	115,5	237,93

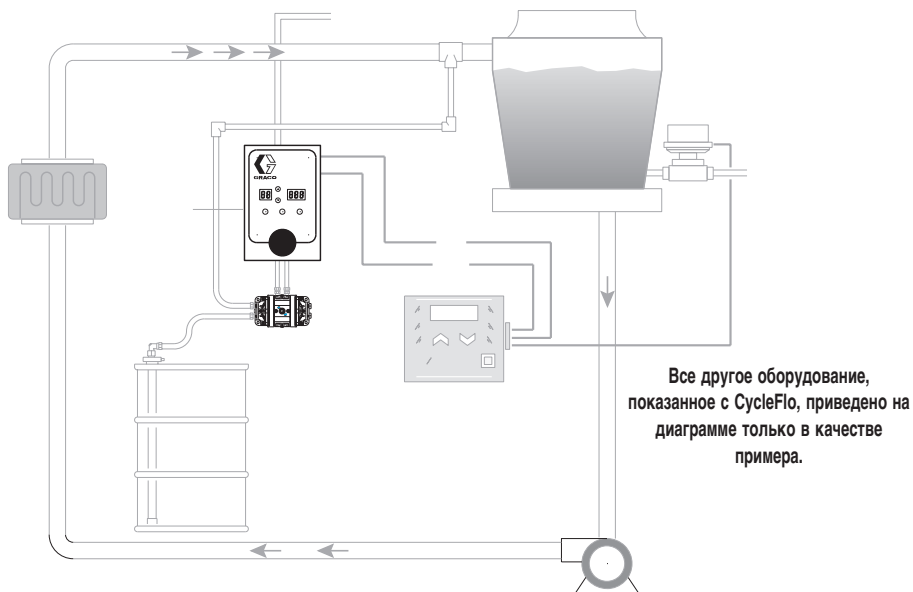
- Определите требуемое число циклов. Рассчитайте время дозировки, разделив необходимый объем на производительность за цикл.
 - Husky 1590 = 200 литров/1,96 литр/цикл = 102 цикла
 - Husky 2150 = 200 литров/3,9 литр/цикл = 51 цикл
- Определите, соответствует ли подача, выраженная целым числом циклов, необходимой точности дозировки.
 - Насосу Husky 2150 требуется 51,3 цикла, чтобы перекачать 200 литров. Можно использовать лишь целое число циклов, 51 или 52. При 51 цикле подача составит 198,90 литра. При 52 циклах подача составит 202,80 литра
 - Насосу Husky 1590 требуется точно 102 цикла (без десятичных долей), чтобы перекачать 200 литров
- Определив наиболее подходящий размер, воспользуйтесь матрицей заказа насоса, чтобы выяснить, какая из центральных секций с дистанционным управлением лучше соответствует конкретному назначению – DC2911 (центральная секция из алюминия) или DU5911 (центральная секция из нержавеющей стали).
 - Поскольку перекачиваться должна слабая кислота, лучше выбрать центральную секцию DC2911 из алюминия

CycleFlo и CycleFlo II

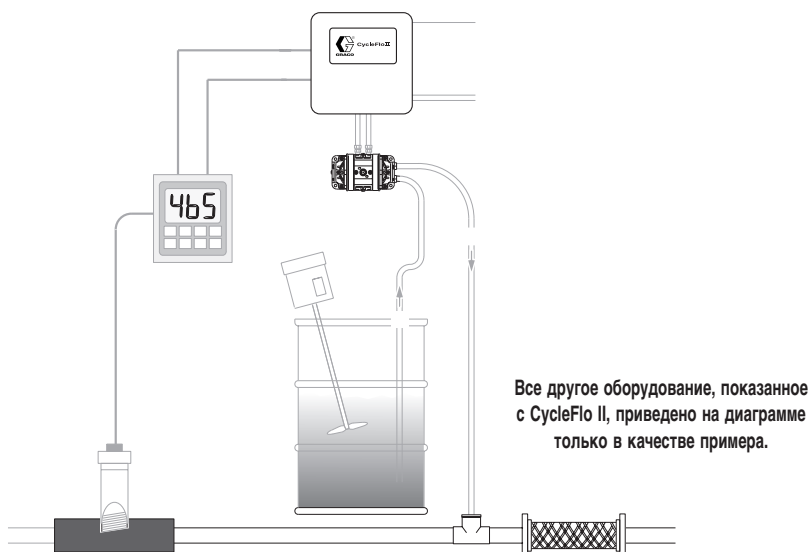
Электромагнитные контроллеры насоса

Типичная установка

CycleFlo



CycleFlo II



Гасители ударов

Husky 750 и Husky 2000

Особенности и преимущества

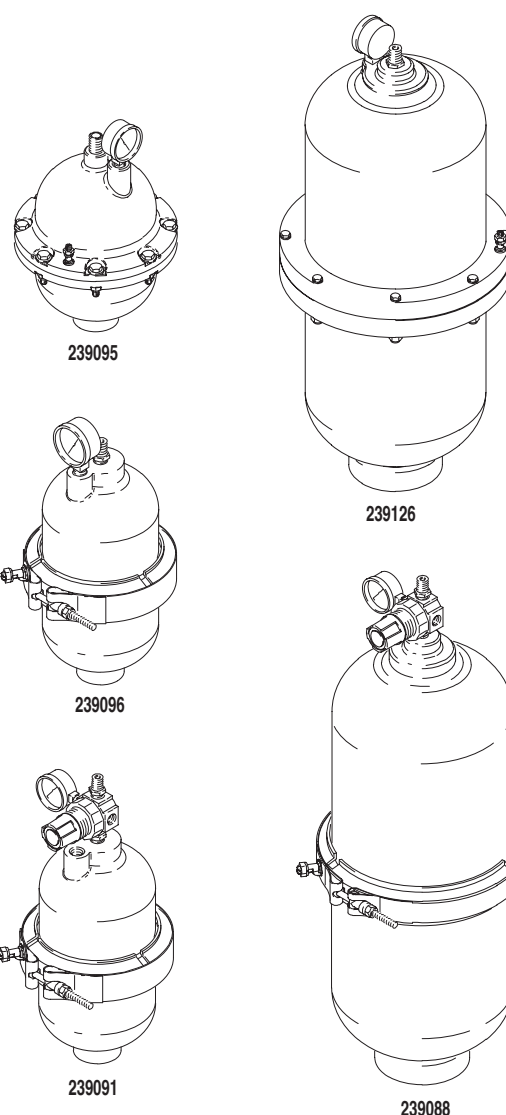
- Контролируют колебания давления и потерю ускорения, предотвращая кавитацию
- Обеспечивают равномерный поток жидкости к технологическому оборудованию; размещаются непосредственно со стороны нагнетания поршневого насоса
- Собирают подаваемую жидкость в замкнутой системе, снижая потенциально опасное высокое давление
- Поглощают пиковое давление «гидравлического удара», создаваемое быстро закрывающимися клапанами
- Предохраняют фильтрующие элементы от разрывов и протечек
- Поглощают первоначальный скачок давления при пуске насоса, предотвращая выход из строя фитингов трубопроводов и приборов

Типичное применение

- Перемещение
- Смешивание
- Измерение
- Заполнение
- Фильтрация
- Дозировка, подача
- Распыление
- Нанесение покрытий
- Типографии

Типичные перекачиваемые жидкости

- Химические производства
- Биотехнологии и фармацевтика
- Целлюлозно-бумажная и текстильная промышленность
- Производство потребительских товаров
- Краски и покрытия
- Пищевая промышленность, производство напитков
- Нефтегазовая промышленность, нефтехимия
- Водоочистные сооружения



Гасители ударов

Husky 750 и Husky 2000

Информация для заказа

Автоматические гасители ударов Husky 750, 3/4 дюйма

Нижняя смачиваемая часть корпуса и верхняя не смачиваемая часть корпуса из полипропилена

Вес: 9 фунт (4,1 кг)

- 239096** с диафрагмой из Буна-N
- 239121** с тефлоновой мембраной
- 239122** с диафрагмой из витона

Нижняя смачиваемая часть корпуса и верхняя не смачиваемая часть корпуса из НСТ

Вес: 16 фунтов (7,3 кг)

- 239095** с диафрагмой из Буна-N
- 239123** с тефлоновой мембраной
- 239124** с диафрагмой из витона

Нижняя смачиваемая часть корпуса и верхняя не смачиваемая часть корпуса из ацетала

Вес: 9 фунт (4,1 кг)

- 239094** с диафрагмой из Буна-N
- 239125** с тефлоновой мембраной

Регулируемые гасители ударов Husky 750, 3/4 дюйма

Нижняя смачиваемая часть корпуса и верхняя не смачиваемая часть корпуса из полипропилена

Вес: 9 фунт (4,1 кг)

- 239091** с диафрагмой из Буна-N
- 239129** с тефлоновой мембраной
- 239130** с диафрагмой из витона

Нижняя смачиваемая часть корпуса и верхняя не смачиваемая часть корпуса из НСТ

Вес: 16 фунтов (7,3 кг)

- 239090** с диафрагмой из Буна-N
- 239131** с тефлоновой мембраной
- 239132** с диафрагмой из витона

Нижняя смачиваемая часть корпуса и верхняя не смачиваемая часть корпуса из ацетала

Вес: 9 фунт (4,1 кг)

- 239089** с диафрагмой из Буна-N
- 239133** с тефлоновой мембраной

Автоматические гасители ударов Husky 2000, 2 дюйма

Нижняя смачиваемая часть корпуса из НСТ, верхняя не смачиваемая часть корпуса из полипропилена

Вес: 36 фунтов (16,3 кг)

- 239093** с диафрагмой из Буна-N
- 239126** с тефлоновой мембраной
- 239127** с диафрагмой из витона

Нижняя смачиваемая часть корпуса и верхняя не смачиваемая часть корпуса из полипропилена

Вес: 18 фунтов (8,2 кг)

- 239092** с диафрагмой из Буна-N
- 239128** с тефлоновой мембраной

Регулируемые гасители ударов Husky 2000, 2 дюйма

Нижняя смачиваемая часть корпуса из НСТ, верхняя не смачиваемая часть корпуса из полипропилена

Вес: 36 фунтов (16,3 кг)

- 239088** с диафрагмой из Буна-N
- 239134** с тефлоновой мембраной
- 239135** с диафрагмой из витона

Нижняя смачиваемая часть корпуса и верхняя не смачиваемая часть корпуса из полипропилена

Вес: 18 фунтов (8,2 кг)

- 239087** с диафрагмой из Буна-N
- 239136** с тефлоновой мембраной

Гасители ударов

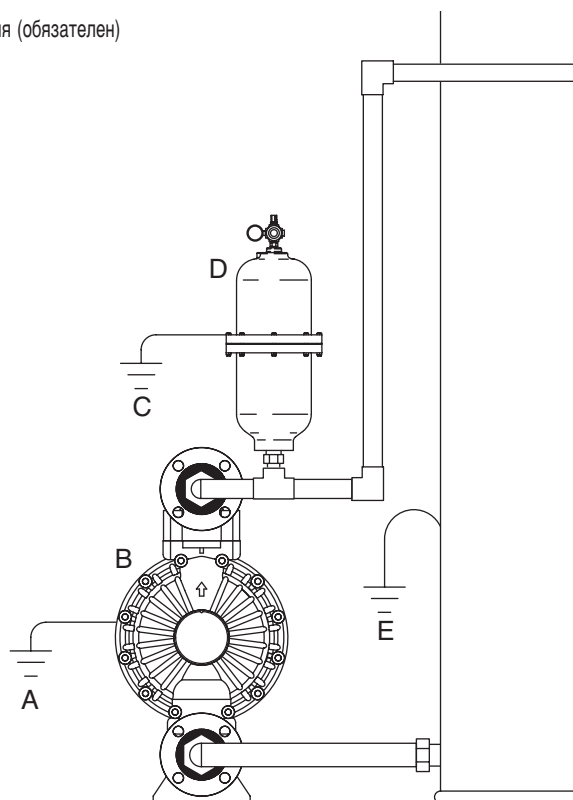
Husky 750 и Husky 2000

Технические характеристики

Макс. давление воздуха на входе	120 psi (0,84 МПа, 8,4 бар)
Соединение воздушной линии	1/4 нрт
Размер входного соединения жидкости	
Модели Husky 2000	2 дюйма нрт
Модели Husky 750	3/4 дюйма нрт
Смачиваемые части	См. информацию для заказа, стр. 78
Вес	См. информацию для заказа, стр. 78
Техническое руководство	308703

Типичная установка

- A = Провод заземления пневматического двигателя (обязателен)
- B = Насос Husky
- C = Провод заземления гасителя ударов
- D = Гаситель ударов Husky
- E = Провод заземления контейнера (обязателен)



Принадлежности насоса

Сдвоенные диафрагменные насосы с пневмоприводом

Принадлежности Husky 205

Номер детали

ОРГАНЫ ПНЕВМАТИЧЕСКОГО УПРАВЛЕНИЯ

Регулятор/фильтр в сборе 1/4 дюйма npt(f) (6,35 мм)	246946
Соединители для быстрого подключения воздушной линии 1/4 дюйма npt (6,35 мм)	208356
Ниппели для быстрого подключения воздушной линии 1/4 дюйма npt (6,35 мм) mbe	169970
Отсечной воздушный клапан 1/4 дюйма npt (6,35 мм), выпускного типа, стравливает воздух в линию за клапаном	110223
Клапан разноса (предотвращает кавитацию пустого насоса)	224040
Глушитель (поставляется с насосом)	114174

СИФОННЫЕ КОМПЛЕКТЫ НА 55 ГАЛЛОНОВ

Комплект всасывания из полипропилена (включает сифонный шланг, трубку и соединительные элементы)	239142
Комплект всасывания из ацетала (включает сифонный шланг, трубку и соединительные элементы)	239143
Комплект всасывания из кинара (включает сифонный шланг, трубку и соединительные элементы)	239144

ДИСТАНЦИОННЫЕ КОНТРОЛЛЕРЫ НАСОСОВ

СycleFlo (контроллер скорости в цикл/мин и дозирования) 120 В	195264
СycleFlo (контроллер скорости в цикл/мин и дозирования) 240 В	196706
СycleFlo II (контроллер скорости с электромагнитным клапаном) 120 В	195265

Принадлежности Husky 307

ОРГАНЫ ПНЕВМАТИЧЕСКОГО УПРАВЛЕНИЯ

Регулятор/фильтр в сборе 1/4 дюйма npt(f) (6,35 мм)	246946
Соединители для быстрого подключения воздушной линии 1/4 дюйма npt (6,35 мм)	208356
Ниппели для быстрого подключения воздушной линии 1/4 дюйма npt (6,35 мм) mbe	169970
Отсечной воздушный клапан 1/4 дюйма npt (6,35 мм), выпускного типа, стравливает воздух в линию за клапаном	110223
Клапан разноса (предотвращает кавитацию пустого насоса)	224040
Глушитель (поставляется с насосом)	112933

СИФОННЫЕ КОМПЛЕКТЫ НА 55 ГАЛЛОНОВ

Комплект всасывания из полипропилена (включает сифонный шланг, трубку и соединительные элементы)	235502
Комплект всасывания из ацетала (включает сифонный шланг, трубку и соединительные элементы)	235500

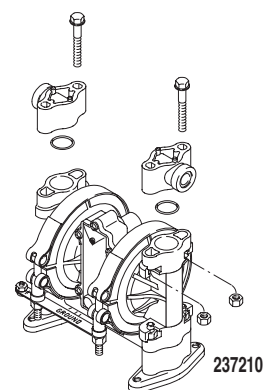
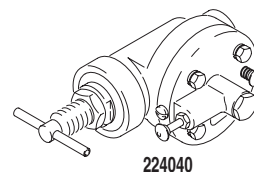
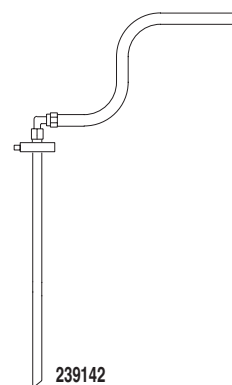
ДИСТАНЦИОННЫЕ КОНТРОЛЛЕРЫ НАСОСОВ

Насосы Husky 307 не предусматривают работу в режиме дистанционного управления	Отсутствует
---	-------------

КОМПЛЕКТЫ РАЗДЕЛЬНЫХ КОЛЛЕКТОРОВ

Изменяя комплекты коллекторов, насосы можно конфигурировать различным образом (один вход и два выхода, два входа и один выход, два входа и два выхода и т.д.), что обеспечивает гибкость системы. Насосы заказываются отдельно. Для каждой стороны (верхней или нижней) требуется один комплект. Подробные сведения приведены в 308439.

Комплект раздельного коллектора из ацетала	237211
Комплект раздельного коллектора из полипропилена	237210



Принадлежности насосов

Принадлежности насосов Husky 515 и Husky 716

Номер детали

ОРГАНЫ ПНЕВМАТИЧЕСКОГО УПРАВЛЕНИЯ

Регулятор/фильтр в сборе 1/4 дюйма npt(f) (6,35 мм)	246946
Соединители для быстрого подключения воздушной линии 1/4 дюйма npt (6,35 мм)	208356
Ниппели для быстрого подключения воздушной линии 1/4 дюйма npt (6,35 мм) mbe	169970
Отсечной воздушный клапан 1/4 дюйма npt (6,35 мм), выпускного типа, стравливает воздух в линию за клапаном	110223
Клапан разноса (предотвращает кавитацию пустого насоса)	224040
Глушитель (поставляется с насосом)	112933
Комплект модификации центральной секции (модифицирует старую модель Husky 715 в Husky 515/716)	241631
Комплект модификации центральной секции (модифицирует старую модель Husky 715 с дистанционным управлением в Husky 515/716)	241664

СИФОННЫЕ КОМПЛЕКТЫ НА 55 ГАЛЛОНОВ

Комплект для бочки (включает «легкосъемное» крепежное основание и сифонную трубку). Лучше всего подходит для моделей 515 или 716 настенной установки. Насосы могут монтироваться на крепежном основании; может потребоваться открыть нижний вход. Подробные сведения приведены в 309116.

Крепежное основание с сифонной трубной из полипропилена	233045
Крепежное основание с сифонной трубной из алюминия	233046
Крепежное основание с сифонной трубной из нержавеющей стали (используется с насосами не из НСТ)	233047
Крепежное основание с сифонной трубной из нержавеющей стали (только для насосов из НСТ)	233048

ДИСТАНЦИОННЫЕ КОНТРОЛЛЕРЫ НАСОСОВ

CycleFlo (контроллер скорости в цикл/мин и дозировки) 120 В	195264
CycleFlo (контроллер скорости в цикл/мин и дозировки) 240 В	196706
CycleFlo II (контроллер скорости с электромагнитным клапаном) 120 В	195265
Комплект счетчика циклов (для подсчета циклов насоса с помощью магнитного датчика)	241406
Комплекты бесконтактных переключателей (используются совместно с комплектом 241406)	241405

КОМПЛЕКТЫ РАЗДЕЛЬНЫХ КОЛЛЕКТОРОВ

Изменяя комплекты коллекторов, насосы можно конфигурировать различным образом (один вход и два выхода, два входа и один выход, два входа и два выхода и т.д.), что обеспечивает гибкость системы. Насосы заказываются отдельно. Подробные сведения приведены в руководстве 308951.

Входные коллекторы из полипропилена	241240
Выходные коллекторы из полипропилена	241243
Входные коллекторы из ацетала	241241
Выходные коллекторы из полипропилена	241244
Входные коллекторы из кинара	241242
Выходные коллекторы из кинара	241245

РАЗНЫЕ ПРИНАДЛЕЖНОСТИ

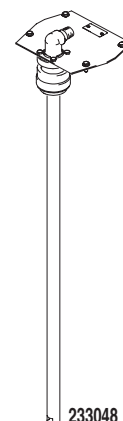
Запасные части к Duckbill (уретан)	239754
------------------------------------	--------

ГАСИТЕЛИ УДАРОВ

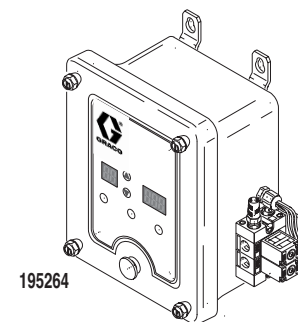
Гасители ударов предназначены для того, чтобы снижать пульсацию, создающуюся при переключениях насоса. Конструкционные материалы гасителя определяются материалом насоса (нержавеющая сталь и нержавеющая сталь, ацеталь и алюминий и т.д.); предлагаются автоматические и регулируемые модификации. Подробные сведения приведены в 308703.

Автоматический, Husky 750, 3/4 дюйма (19,05 мм)

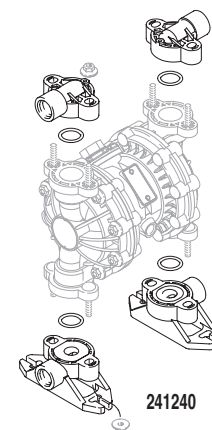
Полипропилен (смачиваемый нижний и верхний корпус) с диафрагмой из буна-N	239096
с тефлоновой мембраной	239121
с диафрагмой из витона	239122



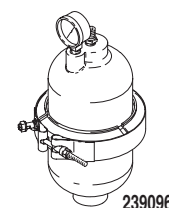
233048



195264



241240



239096

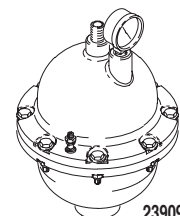
Принадлежности насосов

Принадлежности Husky 515 и Husky 716 (продолжение)

Номер детали

ГАСИТЕЛИ УДАРОВ (продолжение)

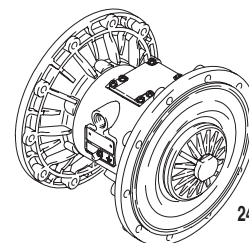
Нержавеющая сталь (смачиваемый нижний и верхний корпус) с диафрагмой из буна-N	239095
с тефлоновой мембраной	239123
с диафрагмой из витона	239124
Ацеталь (смачиваемый нижний и верхний корпус) с диафрагмой из буна-N	239094
с тефлоновой мембраной	239125



239095

Регулируемый, Husky 750, 3/4 дюйма (19,05 мм)

Полипропилен (смачиваемый нижний и верхний корпус) с диафрагмой из буна-N	239091
с тефлоновой мембраной	239129
с диафрагмой из витона	239130
Нержавеющая сталь (смачиваемый нижний и верхний корпус) с диафрагмой из буна-N	239090
с тефлоновой мембраной	239131
с диафрагмой из витона	239132
Ацеталь (смачиваемый нижний и верхний корпус) с диафрагмой из буна-N	239089
с тефлоновой мембраной	239133

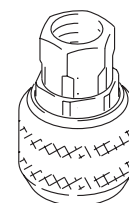


246451

ДЕТЕКТОР УТЕЧЕК

Детекторы утечек предназначены для остановки насоса при выходе из строя диафрагмы. Материал утечки покидает воздушную секцию и попадает в резервуар детектора утечек. Когда резервуар заполняется, посылается сигнал, останавливающий насос. Детекторы следует использовать в тех случаях, когда можно предполагать серьезный выход насоса из строя.

Корпуса из полипропилена со смачиваемыми частями из поливинилхлорида	239080
Корпуса из ацетала и смачиваемые детали из нержавеющей стали	239081
Комплект отсечного клапана (используется совместно с 239080 и 239081)	110146

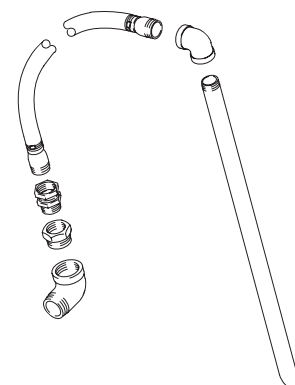


110199

Принадлежности Husky 1040, 1590, 2150

ОРГАНЫ ПНЕВМАТИЧЕСКОГО УПРАВЛЕНИЯ

Регулятор/фильтр в сборе 1/2 дюйма npt(f) (12,7 мм)	246947
Соединители для быстрого подключения воздушной линии 1/2 дюйма npt (12,7 мм)	110199
Ниппели для быстрого подключения воздушной линии 1/2 дюйма npt (12,7 мм) mbe	110196
Отсечной воздушный клапан 1/2 дюйма npt (12,7 мм), выпускного типа, стравливает воздух в линию за клапаном	110225
Клапан разноса (предотвращает кавитацию пустого насоса)	224040
Глушитель (поставляется с насосом) для насосов 1040	112812
Глушитель (поставляется с насосом) для насосов 1590 и 2150 rumps	102656



222916

Комплект модификации центральной секции (для модификации алюминиевой центральной секции в секцию из НСТ; включает воздушные крышки)

Husky 1040	246450
Husky 1590	246451
Husky 2150	245452

СИФОННЫЙ КОМПЛЕКТ НА 55 ГАЛЛОНОВ

Сифонный комплект применяется для всасывания жидкости из бочек емкостью в 55 галлонов через отверстие под пробку в 2 дюйма.

Комплект поставляется с трубкой из углеродистой стали, полиэтиленовым шлангом в 8 футов (2,44 м) и соединениями.

222916

Принадлежности насосов

Принадлежности Husky 1040, 1590, 2150

ДИСТАНЦИОННЫЕ КОНТРОЛЛЕРЫ НАСОСОВ

CycleFlo (контроллер скорости в цикл/мин и дозировки) 120 В	195264
CycleFlo (контроллер скорости в цикл/мин и дозировки) 240 В	196706
CycleFlo II (контроллер скорости с электромагнитным клапаном) 120 В	195265

КОМПЛЕКТЫ РАЗДЕЛЬНЫХ КОЛЛЕКТОРОВ

Насосы Husky 1040, 1590 и 2150 не предусматривают использования с раздельным коллектором	Отсутствует
--	-------------

ГАСИТЕЛИ УДАРОВ

Гасители ударов предназначены для того, чтобы снижать пульсацию, создающуюся при переключениях насоса. Конструкционные материалы гасителя определяются материалом насоса (нержавеющая сталь и нержавеющая сталь, ацеталь и алюминий и т.д.); предлагаются автоматические и регулируемые модификации. Подробные сведения приведены в 308703.

Автоматический, Husky 2000, 2 дюйма (50,8 мм)	
Полипропилен (смачиваемый нижний и верхний корпус) с диафрагмой из буна-N	239092
с тефлоновой мембраной	239128
Нержавеющая сталь (смачиваемый нижний и верхний корпус) с диафрагмой из буна-N	239093
с тефлоновой мембраной	239126
с диафрагмой из витона	239127
Регулируемый, Husky 2000, 2 дюйма (50,8 мм)	
Полипропилен (смачиваемый нижний и верхний корпус) с диафрагмой из буна-N	239087
с тефлоновой мембраной	239136
Нержавеющая сталь (смачиваемый нижний и верхний корпус) с диафрагмой из буна-N	239088
с тефлоновой мембраной	239134
с диафрагмой из витона	239135

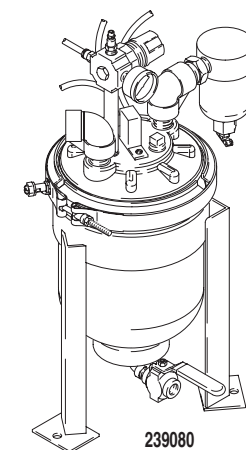
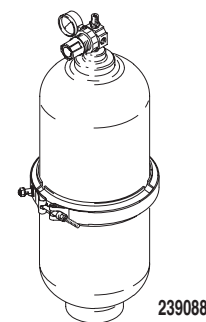
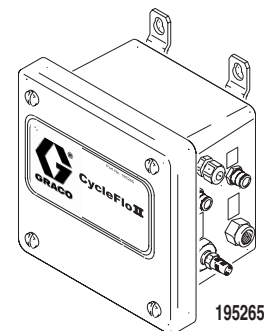
НАСОСЫ UL

Предназначаются для использования с этилированным и не этилированным топливом	
Husky 1040 для использования с этилированным топливом (седло, шар, диафрагма)	236265
Husky 1040 для использования с не этилированным топливом (седло, шар, диафрагма)	236267

ДЕТЕКТОР УТЕЧЕК

Детекторы утечек предназначены для остановки насоса при выходе из строя диафрагмы. Материал утечки покидает воздушную секцию и попадает в резервуар детектора утечек. Когда резервуар заполняется, посылается сигнал, останавливающий насос. Детекторы следует использовать в тех случаях, когда можно предполагать серьезный выход насоса из строя.

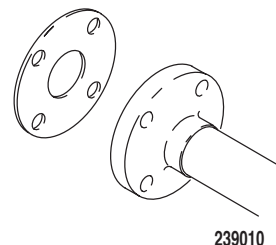
Корпуса из полипропилена со смачиваемыми частями из поливинилхлорида	239080
Корпуса из ацетала и смачиваемые детали из нержавеющей стали	239081
Комплект отсечного клапана (используется совместно с 239080 и 239081)	110146



Принадлежности насосов

РАЗНЫЕ ПРИНАДЛЕЖНОСТИ

Комплекты фланцев. Используются для перехода от насоса с фланцем к соединению npt, или для перехода от резьбового соединения к фланцу. Рекомендуется, чтобы материал комплекта фланцев был совместим с материалом насоса.		
Фланец для насосов Husky 1040 D71XXX из полипропилена, 1 дюйм (24,14 мм). 1 дюйм ANSI x 1 дюйм npt (f)		239005
Фланец для насосов Husky 1040 D71XXX и D74XXX из нержавеющей стали, 1 дюйм (24,14 мм). 1 дюйм ANSI x 1 дюйм npt (f)		239008
Фланец для насосов 1040 D75XXX из кинара, 1 дюйм (24,14 мм). 1 дюйм ANSI x 1 дюйм npt (f)		239009
Фланец для насосов Husky 1590 DB2XXX из полипропилена, 1-1/2 дюйма (36,84 мм). 1-1/2 дюйма ANSI x 1-1/2 дюйма (f)		239006
Фланец для насосов 1590 DB5XXX из кинара, 1-1/2 дюйма (36,84 мм). 1-1/2 дюйма ANSI x 1-1/2 дюйма (f)		239010
Фланец для насосов Husky 2150 DF2XXX из полипропилена, 2 дюйма (48,28 мм). 2 дюйма ANSI x 2 дюйма (f)		239007
Фланец для насосов 2150 DF5XXX из кинара, 2 дюйма (48,28 мм). 2 дюйма ANSI x 2 дюйма (f)		239011



239010

Принадлежности Husky 3275

ОРГАНЫ ПНЕВМАТИЧЕСКОГО УПРАВЛЕНИЯ

Регулятор/фильтр в сборе на 3/4 дюйма npt(f) (19,5 мм)		246948
Соединители для быстрого подключения воздушной линии 3/4 дюйма npt (19,5 мм)		110200
Ниппели для быстрого подключения воздушной линии 3/4 дюйма npt (19,5 мм)		110197
Отсечной воздушный клапан 3/4 дюйма npt (19,5 мм), выпускного типа, стравливает воздух в линию за клапаном		110226
Клапан разноса (предотвращает кавитацию пустого насоса)		224040
Глушитель (поставляется с насосом)		111897

СИФОННЫЕ КОМПЛЕКТЫ НА 55 ГАЛЛОНОВ

Обычно насосы в 3 дюйма не используются для опорожнения емкостей на 55 галлонов		Отсутствует
---	--	-------------

ДИСТАНЦИОННЫЕ КОНТРОЛЛЕРЫ НАСОСОВ

Насосы Husky 307 не предусматривают работу в режиме дистанционного управления		Отсутствует
---	--	-------------

КОМПЛЕКТЫ РАЗДЕЛЬНЫХ КОЛЛЕКТОРОВ

Насос Husky 3275 не используется с раздельным коллектором		Отсутствует
---	--	-------------

ГАСИТЕЛИ УДАРОВ

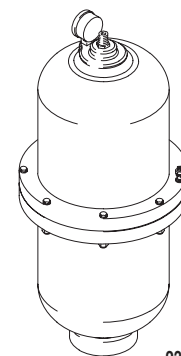
Гасители ударов предназначены для того, чтобы снижать пульсацию, создающуюся при переключениях насоса. Конструкционные материалы гасителя определяются материалом насоса (нержавеющая сталь и нержавеющая сталь, ацеталь и алюминий и т.д.); предлагаются автоматические и регулируемые модификации. Подробные сведения приведены в 308703. Требуется переходники с 3 дюймов на 2 дюйма для выходного трубопровода.

Автоматический, Husky 2000, 2 дюйма (50,8 мм)		
Полипропилен (смачиваемый нижний и верхний корпус) с диафрагмой из буна-N		239087
с тефлоновой мембраной		239136
Регулируемый, Husky 2000, 2 дюйма (50,8 мм)		
Полипропилен (смачиваемый нижний и верхний корпус) с диафрагмой из буна-N		239087
с тефлоновой мембраной		239136

ДЕТЕКТОР УТЕЧЕК

Детекторы утечек предназначены для остановки насоса при выходе из строя диафрагмы. Материал утечки покидает воздушную секцию и попадает в резервуар детектора утечек. Когда резервуар заполняется, посылается сигнал, останавливающий насос. Детекторы следует использовать в тех случаях, когда можно предполагать серьезный выход насоса из строя.

Корпуса из полипропилена со смачиваемыми частями из поливинилхлорида		239080
Корпуса из ацетала и смачиваемые детали из нержавеющей стали		239081
Комплект отсечного клапана (используется совместно с 239080 и 239081)		110146



239128

Опасность неправильного использования оборудования

Общие меры безопасности: Любое неправильное использование оборудования или принадлежностей Graco, такое как превышение давления, внесение изменений в детали, применение несовместимых химикатов и жидкостей, изношенных или поврежденных деталей может вызвать поломки, ведущие к инъекции жидкости под кожу, попаданию жидкости в глаза или на кожу или к другим серьезным травмам, пожарам, взрывам или повреждениям имущества. ЗАПРЕЩАЕТСЯ вносить изменения в любые части оборудования Graco; это может нарушить правильную работу изделий. Регулярно ПРОВЕРЯЙТЕ все оборудование, немедленно ремонтируйте или заменяйте изношенные или поврежденные детали. Обязательно пользуйтесь защитными очками, перчатками, одеждой и респираторами в соответствии с рекомендациями изготовителей жидкостей и растворителей.

Давление в системе: Убедитесь, что используемое оборудование и принадлежности рассчитаны на то, чтобы выдержать МАКСИМАЛЬНОЕ РАБОЧЕЕ ДАВЛЕНИЕ. НЕ ПРЕВЫШАЙТЕ максимальное рабочее давление любой детали или принадлежности, используемой в системе.

Совместимость жидкостей и растворителей: Все химикаты, используемые в распылителях Graco, должны быть совместимы со смачиваемыми деталями. Чтобы убедиться в их совместимости, проконсультируйтесь с поставщиком химикатов. Не применяйте 1:1:1-трихлорэтан, метилхлорид, другие галогенизированные углеводородные растворители или жидкости, содержащие такие растворители, в оборудовании с деталями из алюминия или цинка. Подобное их применение может вызвать химическую реакцию с возможностью взрыва, что может привести к смертельным случаям, серьезным травмам и/или значительным повреждениям имущества.

СВЕДЕНИЯ О КОМПАНИИ GRACO

ИСПЫТАННОЕ КАЧЕСТВО. ПЕРЕДОВАЯ ТЕХНОЛОГИЯ.

Компания Graco, основанная в 1926 году, входит в группу лидеров продаж систем работы со средами и их компонентов. Изделия компании Graco перемещают, измеряют, контролируют, распределяют и доставляют широкую гамму жидкостей и текучих материалов, применяемых для смазки автомобилей, а также на коммерческих и промышленных предприятиях.

Успех компании основывается на ее неизменной приверженности техническому совершенству, мировом уровне производства и первоклассном обслуживании клиентов. Работая в тесном сотрудничестве с квалифицированными дистрибьюторами, компания Graco предлагает системы, изделия и технологии, определяющие стандарты качества в широком диапазоне вопросов применения сред. Graco поставляет оборудование для распыления, нанесения защитных покрытий, перемешивания красок, смазки, дозирования герметиков и клеев, наряду с гидравлическим оборудованием для строительной промышленности. Непрерывающиеся инвестиции Graco в управление средами и контроль над ними будут по-прежнему обеспечивать новаторские решения для широкого мирового рынка.

ШТАБ-КВАРТИРА GRACO

АМЕРИКА

МИННЕСОТА
Всемирная штаб-квартира
Graco Inc.
88-11th Avenue N.E.
Minneapolis, MN 55413

ПОЧТОВЫЙ АДРЕС
P.O. Box 1441
Minneapolis, MN 55440-1441
Тел.: 612 623-6000
Факс: 612 623-6777

МИЧИГАН

Штаб-квартира Отделения
автомобильной промышленности
и Отдел сбыта
47800 Halyard Drive
Plymouth, MI 48170
Тел.: 734 416-3400
Факс: 734 416-3441

ЕВРОПА

БЕЛЬГИЯ
Европейская штаб-квартира
Graco N.V.
Industrieterrein - Oude Bunders
Slakweidestraat 31
3630 Maasmechelen, Belgium
Тел.: 32 89 770 700
Факс: 32 89 770 777

АЗИЯ И ТИХООКЕАНСКИЙ РЕГИОН

ЯПОНИЯ
Graco K.K.
1-27-12 Hayabuchi
Tsuzuki-ku
Yokohama City, Japan 2240025
Тел.: 81 45 593 7300
Факс: 81 45 593 7301

КИТАЙ

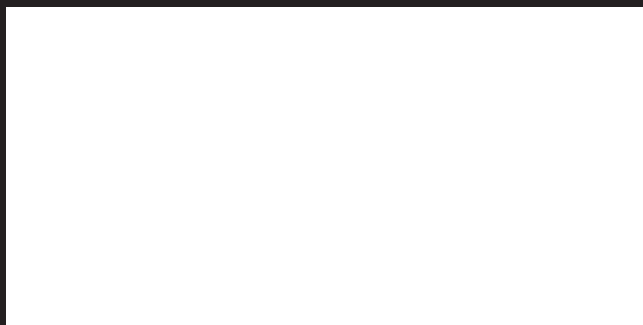
Graco Hong Kong Ltd.
Representative Office
Room 118 1st Floor
No. 2 Xin Yuan Building
No. 509 Cao Bao Road
Shanghai, P.R.China 200233
Тел.: 86 21 649 50088
Факс: 86 21 649 50077

КОРЕЯ

Graco Korea Inc.
Choheung Bank building, 4th Floor
#1599, Gwanyang-Dong, Dongn-Ku
Anyang-Si, Gyunggi-Do
Korea 431-060
Тел.: 82-31-476-9400
Факс: 82-31-476-9801

Все письменные данные и иллюстрации, приведенные в настоящем документе, основываются на последней информации об изделиях, имеющейся на момент публикации. Компания Graco оставляет за собой право в любое время вносить изменения без предварительного уведомления.

Компания Graco зарегистрирована в соответствии с I.S. EN ISO 9001.



GRACO N.V.
Industrieterrein Oude Bunders
Slakweidestraat 31 • B-3630 Maasmechelen
Tel: +32 (89) 770 700 • Fax: +32 (89) 770 777
E-mail: info@graco.be • [Http://www.graco.be](http://www.graco.be)